

# **NOWOTWORY ZŁOŚLIWE W POLSCE W 1992 ROKU**

## ***CANCER IN POLAND IN 1992***

**Centrum Onkologii - Instytut im. Marii Skłodowskiej-Curie  
Dyrektor: Prof. dr hab. med Andrzej Kułakowski**

***The Maria Skłodowska-Curie Memorial Cancer Center  
and Institute of Oncology  
Director: Professor Andrzej Kułakowski, M.D.***

**Zakład Organizacji Walki z Rakiem i Epidemiologii Nowotworów  
Krajowy Rejestr Nowotworów  
Kierownik: Prof. dr hab. med. Witold Zatoński**

***Department of Cancer Control & Epidemiology  
National Cancer Registry  
Head: Professor Witold Zatoński, M.D.***

**ul. Findera 101, 02-781 Warszawa, Polska  
101 Findera Str., 02-781 Warsaw, Poland  
tel.(fax): (48)-(2)-643-92-34, tel. (48)-(2)-644-50-24 ext. 20-81  
e-mail: cancerwz@plearn, cancerjt@plearn**

**Pod redakcją (*editors*):**

**Witold Zatoński, Jerzy Tyczyński**

**Współpraca (*in collaboration*):**

**Urszula Wojciechowska, Wojciech Tarkowski, Joanna Didkowska**

**Współpraca techniczna (*technical support*): Ewa Charazińska**

**ISSN 0867-8251**

**Druk wykonała (*printed by*):  
Pracownia Poligraficzna Centrum Onkologii - Instytutu  
im. Marii Skłodowskiej-Curie**

# REJESTRY NOWOTWOROWE UCZESTNICZĄCE W GROMADZENIU I PRZETWARZANIU DANYCH O ZACHOROWANIACH NA NOWOTWORY ZŁOŚLIWE W POLSCE 1992 ROKU

## CANCER INCIDENCE DATA FOR 1992 VOLUME HAVE BEEN PROVIDED BY FOLLOWING CANCER REGISTRIES

Dr n.med. Danuta Filipowska  
Mgr Nadzieja Ostaszewska  
Regionalny Rejestr Nowotworów  
Specjalistyczny Onkologiczny ZOZ  
Dział Organizacji i Nadzoru  
ul. Ogrodowa 12  
15-062 BIAŁYSTOK

Lek. med. Rafał Muchacki  
Wojewódzki Rejestr Nowotworów  
Wojewódzki Szpital Onkologiczny  
ul. Wyzwolenia 18  
43-300 BIELSKO-BIAŁA

Dr n.med. Józef Oberc  
Dr n.med. Szymon Niemiec  
Podkarpacki Ośrodek Onkologiczny  
Wojewódzki Rejestr Nowotworów  
ul. Ks. J. Bielawskiego 19  
36-200 BRZOZÓW k.Krosna

Dr n.med. Witold Czechowicz  
Mgr Helena Mika  
Wojewódzki Rejestr Nowotworów  
Regionalne Centrum Nowotworów  
ul. Romanowskiej 1  
85-519 BYDGOSZCZ

Dr n.med. Ewa Solska  
Mgr Elżbieta Kruszewska  
Wojewódzki Rejestr Nowotworów  
Wojewódzka Przychodnia Onkologiczna  
ul. Marii Curie-Skłodowskiej 2  
80-210 GDANSK

Prof. dr hab.med. Bogusław Maciejewski  
Doc. dr hab. Bruno Zemla  
Wojewódzki Rejestr Nowotworów  
Centrum Onkologii - Instytut  
Oddział w Gliwicach  
ul. Wybrzeże Armii Czerwonej 15  
44-101 GLIWICE

Dr n.med. Stanisław Góźdź  
Mgr Urszula Siudowska  
Świętokrzyski Szpital Onkologiczny  
Wojewódzki Rejestr Nowotworów  
ul. Jagiellońska 74b  
25-734 KIELCE

Prof. dr hab. med. Jan Skolyszewski  
Doc. dr hab. med. Janusz Pawłega  
Regionalny Rejestr Nowotworów  
Centrum Onkologii - Instytut  
Oddział w Krakowie  
ul. Garncarska 11  
31-115 KRAKÓW

Dr n.med J.L. Kondratowicz-Kucewicz  
Lek. med. Beata Kościńska  
Regionalny Rejestr Nowotworów  
Onkologiczny Specjalistyczny  
Zespół Opieki Zdrowotnej  
ul. Jaczewskiego 7  
20-090 LUBLIN

Dr n.med. Tadeusz Nagański  
Regionalny Rejestr Nowotworów  
Regionalny Ośrodek Onkologiczny  
ul. I.J.Paderewskiego 4  
93-509 ŁÓDŹ

Dr n.med. Kazimierz Drosik  
Mgr Elżbieta Piasecka  
Wojewódzki Rejestr Nowotworów  
Wojewódzka Przychodnia Onkologiczna  
ul. Katowicka 66A  
45-060 OPOLE

Dr n. med. Aleksander Górny  
Mgr Anna Zaluska  
Regionalny Rejestr Nowotworów  
Specjalistyczny Onkologiczny  
Zespół Opieki Zdrowotnej  
ul. Garbary 13/15  
61-866 POZNAN

Dr n.med. Barbara Chmurowicz-Ullman  
Mgr inż. Władysław Gućwa  
Wojewódzki Rejestr Nowotworów  
Wojewódzka Stacja Sanitarno-Epidemiologiczna  
ul. Rynek 20  
37-700 PRZEMYŚL

Lek. med. Jarosław Mager  
Wojewódzki Rejestr Nowotworów  
Szpital Wojewódzki  
ul. Leszczyńskiego 1  
35-061 RZESZÓW

Mgr Krystyna Pieczyńska  
Regionalny Rejestr Nowotworów  
Regionalny Szpital Onkologiczny  
ul. Strzałowska 22  
71-780 SZCZECIN

Dr n. med. Ryszard Głąb  
Wojewódzki Rejestr Nowotworów  
Wojewódzka Poradnia Onkologiczna  
ul. Mickiewicza 34  
39-400 TARNOBRZEG

Dr n. med. Danuta Srebro  
Wojewódzki Rejestr Nowotworów  
Wojewódzka Przychodnia Onkologiczna  
ul. Mostowa 6  
33-100 TARNÓW

Doc. dr hab. med. Zbigniew Wronkowski  
Mgr Maria Zwierko  
Regionalny Rejestr Nowotworów  
Centrum Onkologii - Instytut  
im. Marii Skłodowskiej - Curie  
ul. Wawelska 15  
00-973 WARSZAWA

Dr n.med. Marek Pudełko  
Mgr Jerzy Błaszczyk  
Regionalny Rejestr Nowotworów  
Specjalistyczny Onkologiczny  
Zespół Opieki Zdrowotnej  
ul. Hirszfelda 12  
53-413 WROCŁAW



## SPIS TREŚCI

### CONTENTS

Wstęp .....	str. 1
<i>Introduction</i> .....	page 9
Material .....	str. 1
<i>Material</i> .....	page 9
Klasyfikacja nowotworów .....	str. 1
<i>Classification of neoplasms</i> .....	page 9
Metody statystycznego opracowania danych .....	str. 2
<i>Methods of statistical processing of data</i> .....	page 10
Zgony na nowotwory złośliwe - 1992 .....	str. 3
<i>Deaths, 1992</i> .....	page 10
Zarejestrowane zachorowania na nowotwory zł. - 1992 .....	str. 4
<i>Registered new cancer cases - 1992</i> .....	page 11
Zagrożenie nowotworami złośliwymi w Polsce w latach 1963-1992 .....	str. 5
<i>Description of cancer in Poland, 1963-1992</i> .....	page 12
Piśmiennictwo .....	str. 15
<i>References</i> .....	page 15

### Tabele - Polska 1963-1992

### Tables - Poland 1963-1992

I. Zgony na nowotwory złośliwe ogółem (M.Kl.Ch. 140-208) wg płci - Polska 1963-1992 Liczby bezwzględne, wsp. surowe i standaryzowane ....	str. 16
<i>Deaths from all cancer sites (I.C.D. 140-208) by sex - Poland 1963-1992.</i> <i>Absolute numbers, crude and standardized rates</i> .....	page 16
II. Zarejestrowane zachorowania na nowotwory złośliwe ogółem (M.Kl.Ch. 140-208) wg płci - Polska 1963-1992. Liczby bezwzględne, wsp. surowe, standaryzowane, wskaźnik "zachorowania/zgony" .....	str. 17
<i>Registered new cancer cases of all sites (I.C.D 140-208) by sex - Poland 1963-1992.</i> <i>Absolute numbers, crude rates, standardized rates and incidence/mortality ratio</i> .....	page 17
III. Zgony na najczęstsze nowotwory złośliwe - Polska 1963, 1975, 1992. Liczby bezwzględne, wsk. struktury, wsp. surowe i standaryzowane .....	str. 18
<i>Deaths from the leading cancers sites - Poland 1963, 1975, 1992.</i> <i>Absolute numbers, percentage, crude and</i>	

	<i>standardized rates</i> .....	page 18
IV.	Zarejestrowane zachorowania na najczęstsze nowotwory złośliwe - Polska 1963, 1975, 1992. Liczby bezwzględne, wsk. struktury, wsp. surowe i standaryzowane .....	str. 20
	<i>Registered new cases of the leading cancers sites - Poland 1963, 1975, 1992. Absolute numbers, percentage, crude and standardized rates</i> .....	page 20
V.	Trendy czasowe umieralności na najczęstsze nowotwory złośliwe wg płci - Polska 1963-1992 .....	str. 22
	<i>Time trends in cancer mortality from the leading cancer sites by sex - Poland 1963-1992</i> .....	page 22
VI.	Trendy czasowe zarejestrowanej zachorowalności na najczęstsze nowotwory zł. - Polska 1963-1992 .....	str. 23
	<i>Time trends in cancer registered incidence from the leading cancer sites by sex - Poland 1963-1992</i> .	page 23
Rys. 1	Trendy czasowe liczby zgonów na nowotwory złośliwe w Polsce 1963-1992 .....	str. 24
Fig. 1	<i>Temporal trends of numbers of cancer deaths in Poland, 1963-1992</i> .....	page 24
Rys. 2	Trendy czasowe umieralności na nowotwory złośliwe ogółem w Polsce w latach 1963-1992 .....	str. 24
Fig. 2	<i>Temporal trends of total cancer mortality in Poland, 1963-1992</i> .....	page 24
Rys. 3	Struktura umieralności na nowotwory złośliwe, mężczyźni, Polska 1963 .....	str. 25
Fig. 3	<i>The structure of cancer mortality in Poland, males, 1963</i> .....	page 25
Rys. 4	Struktura umieralności na nowotwory złośliwe, mężczyźni, Polska 1992 .....	str. 25
Fig. 4	<i>The structure of cancer mortality in Poland, males, 1992</i> .....	page 25
Rys. 5	Struktura umieralności na nowotwory złośliwe, kobiety, Polska 1963 .....	str. 26
Fig. 5	<i>The structure of cancer mortality in Poland, females, 1963</i> .....	page 26
Rys. 6	Struktura umieralności na nowotwory złośliwe, kobiety, Polska 1992 .....	str. 26
Fig. 6	<i>The structure of cancer mortality in Poland, females, 1992</i> .....	page 26
Rys. 7	Geografia umieralności na nowotwory złośliwe ogółem, mężczyźni, 1992 .....	str. 27
Fig. 7	<i>The geography of total cancer mortality, males, Poland, 1992</i> .....	page 27
Rys. 8	Geografia umieralności na nowotwory złośliwe ogółem, kobiety, 1992 .....	str. 27

Fig. 8	The geography of total cancer mortality, females, Poland, 1992 .....	page 27
Rys. 9	Struktura zarejestrowanych zachorowań na nowotwory złośliwe, mężczyźni, Polska 1992 .....	str. 28
Fig. 9	The structure of new registered cancer cases in Poland, males, 1992 .....	page 28
Rys.10	Struktura zarejestrowanych zachorowań na nowotwory złośliwe, kobiety, Polska 1992 .....	str. 28
Fig.10	The structure of new registered cancer cases in Poland, females, 1992 .....	page 28

### **Tabele - Polska 1992**

### **Tables - Poland 1992**

1.	Struktura ludności Polski wg płci i 5-cio letnich grup wieku (30.06.1992) i standardowa populacja świata ....	str. 29
	<i>Structure of Polish population by sex and five-year age groups (30.06.1992) and structure of standard world population .....</i>	<i>page 29</i>
2.	Zgony na nowotwory złośliwe wg umiejscowienia i płci - Polska 1992. Liczby bezwzględne, wsp. surowe i standaryzowane, wskaźnik struktury i kolejność występowania .....	str. 30
	<i>Deaths from cancer by site and sex-Poland 1992. Absolute numbers, crude and standardized rates, percentage and sequence number .....</i>	<i>page 30</i>
3.	Liczby zgonów na nowotwory złośliwe wg umiejscowienia i 5-cio letnich grup wieku - mężczyźni - Polska 1992.	str. 33
	<i>Numbers of deaths from cancer by site and five-year age groups - males - Poland 1992 .....</i>	<i>page 33</i>
4.	Liczby zgonów na nowotwory złośliwe wg umiejscowienia i 5-cio letnich grup wieku - kobiety - Polska 1992 .	str. 34
	<i>Numbers of deaths from cancer by site and five-year age groups - females - Poland 1992 .....</i>	<i>page 34</i>
5.	Liczby zgonów na nowotwory złośliwe wg umiejscowienia, płci i województw - Polska 1992 .....	str. 35
	<i>Numbers of deaths from cancer by site, sex and voivodeships - Poland 1992 .....</i>	<i>page 35</i>
6.	Współczynniki umieralności na nowotwory złośliwe wg umiejscowienia i 5-cio letnich grup wieku na 100 000 - mężczyźni - Polska 1992 .....	str. 44
	<i>Age-specific cancer mortality rates (five-year age groups) per 100 000 by site - males - Poland 1992 ...</i>	<i>page 44</i>
7.	Współczynniki umieralności na nowotwory złośliwe wg umiejscowienia i 5-cio letnich grup wieku na 100 000 - kobiety - Polska 1992 .....	str. 45
	<i>Age-specific cancer mortality rates (five-year age groups) per 100 000 by site - females - Poland 1992 .</i>	<i>page 45</i>

8. Lista kolejności nowotworów złośliwych  
wg wielkości standaryzowanych współczynników  
umieralności - mężczyźni - Polska 1992 ..... str. 46  
*Rank-list of cancer standardized mortality rates*  
*- males - Poland 1992 ..... page 46*
9. Lista kolejności nowotworów złośliwych  
wg wielkości standaryzowanych współczynników  
umieralności - kobiety - Polska 1992 ..... str. 47  
*Rank-list of cancer standardized mortality rates*  
*- females - Poland 1992 ..... page 47*
10. Lista kolejności województw wg wielkości  
standaryzowanych współczynników umieralności  
na nowotwory złośliwe ogółem (M.Kl.Ch. 140 - 208)  
wg płci - Polska 1992 ..... str. 48  
*Rank-list of voivodeships by standardized*  
*mortality rates from cancer of all sites*  
*(I.C.D. 140-208) by sex - Poland 1992 ..... page 48*
11. Lista kolejności województw wg wielkości  
standaryzowanych współczynników umieralności  
na nowotwory złośliwe płuca (M.Kl.Ch. 162)  
wg płci - Polska 1992 ..... str. 49  
*Rank-list of voivodeships by standardized*  
*mortality rates from lung cancer (I.C.D. 162)*  
*by sex - Poland 1992 ..... page 49*
12. Lista kolejności województw wg wielkości  
standaryzowanych współczynników umieralności  
na nowotwory złośliwe żołądka (M.Kl.Ch. 151)  
wg płci - Polska 1992 ..... str. 50  
*Rank-list of voivodeships by standardized*  
*mortality rates from stomach cancer (I.C.D. 151)*  
*by sex - Poland 1992 ..... page 50*
13. Lista kolejności województw wg wielkości  
standaryzowanych współczynników umieralności  
na nowotwory złośliwe gruczołu krokowego  
(M.Kl.Ch. 185 ) - Polska 1992..... str. 51  
*Rank-list of voivodeships by standardized*  
*mortality rates from prostate cancer (I.C.D. 185)*  
*- Poland 1992 ..... page 51*
14. Lista kolejności województw wg wielkości  
standaryzowanych współczynników umieralności  
na nowotwory złośliwe odbytnicy (M.Kl.Ch. 154)  
wg płci- Polska 1992 ..... str. 52  
*Rank-list of voivodeships by standardized mortality*  
*rates from rectal cancer (I.C.D. 154) by sex*  
*- Poland 1992 ..... page 52*
15. Lista kolejności województw wg wielkości  
standaryzowanych współczynników umieralności  
na nowotwory złośliwe trzustki (M.Kl.Ch. 157)  
wg płci - Polska 1992 ..... str. 53  
*Rank-list of voivodeships by standardized*  
*mortality rates from pancreas cancer (I.C.D. 157)*



	<i>by sex - Poland 1992</i> .....	page 53
16.	Lista kolejności województw wg wielkości standaryzowanych współczynników umieralności na nowotwory złośliwe sutka (M.Kl.Ch. 174) - Polska 1992 .....	str. 54
	<i>Rank-list of voivodeships by standardized mortality rates from breast cancer (I.C.D. 174) - Poland 1992</i> .....	page 54
17.	Lista kolejności województw wg wielkości standaryzowanych współczynników umieralności na nowotwory złośliwe szyjki macicy (M.Kl.Ch. 180) - Polska 1992 .....	str. 55
	<i>Rank-list of voivodeships by standardized mortality rates from cervix uteri cancer (I.C.D. 180) - Poland 1992</i> .....	page 55
18.	Wskaźnik rejestrowalności (liczba zachorowań/liczba zgonów na nowotwory złośliwe ogółem) wg płci i województw - Polska 1992 .....	str. 56
	<i>Index of registration (registered new cancer cases/deaths from all cancer sites) by sex and voivodeships - Poland 1992</i> .....	page 56
19.	Wskaźnik rejestrowalności (liczba zachorowań/liczba zgonów na nowotwory złośliwe) wg płci i umiejscowień - Polska 1992 .....	str. 56
	<i>Index of registration (registered new cancer cases/deaths from cancer) by sex and sites - Poland 1992</i> .....	page 56
20.	Zarejestrowane zachorowania na nowotwory złośliwe wg umiejscowienia i płci - Polska 1992. Liczby bezwzględne, wsp. surowe i standaryzowane, wskaźnik struktury i kolejność występowania .....	str. 57
	<i>Registered new cancer cases by site and sex - Poland 1992. Absolute numbers, crude and standard. rates, percentage and sequence number</i> .....	page 57
21.	Liczby zarejestrowanych zachorowań na nowotwory złośliwe wg umiejscowienia i 5-cio letnich grup wieku - mężczyźni - Polska 1992 .....	str. 60
	<i>Registered new cancer cases by site and five-year age groups - males - Poland 1992</i> .....	page 60
22.	Liczby zarejestrowanych zachorowań na nowotwory złośliwe wg umiejscowienia i 5-cio letnich grup wieku - kobiety - Polska 1992 .....	str. 61
	<i>Registered new cancer cases by site and five- -year age groups - females - Poland 1992</i> .....	page 61
23.	Liczby zarejestrowanych zachorowań na nowotwory złośliwe wg umiejscowienia płci i województw - Polska 1992 .....	str. 62
	<i>Registered new cancer cases by site, sex and voivodeships - Poland 1992</i> .....	page 62

24. Zarejestrowane współczynniki zachorowalności na nowotwory złośliwe wg umiejscowienia i 5-cio letnich grup wieku na 100 000 - mężczyźni - Polska 1992 ..... str. 71  
*Age-specific cancer registered incidence rates (five-year age groups) per 100 000 by site - males - Poland 1992 ..... page 71*
25. Zarejestrowane współczynniki zachorowalności na nowotwory złośliwe wg umiejscowienia i 5-cio letnich grup wieku na 100 000 - kobiety - Polska 1992 ..... str. 72  
*Age-specific cancer registered incidence rates (five-year age groups) per 100 000 by site - females - Poland 1992 ..... page 72*
26. Lista kolejności nowotworów złośliwych wg wielkości standaryzowanych współczynników zarejestrowanej zachorowalności - mężczyźni - Polska 1992 ..... str. 73  
*Rank-list of cancer registered incidence standarized rates - males - Poland 1992 ..... page 73*
27. Lista kolejności nowotworów złośliwych wg wielkości standaryzowanych współczynników zarejestrowanej zachorowalności - kobiety - Polska 1992 ..... str. 74  
*Rank-list of cancer registered incidence standarized rates - females - Poland 1992 ..... page 74*
28. Lista kolejności województw wg wielkości standaryzowanych współczynników zarejestrowanej zachorowalności na nowotwory złośliwe ogółem (M.Kl.Ch. 140-208) wg płci - Polska 1992 ..... str. 75  
*Rank-list of voivodeships by registered incidence standardized rates from cancer of all sites (I.C.D. 140-208) by sex - Poland 1992 ..... page 75*

Publikacja niniejsza zawiera dane dotyczące zgonów oraz zarejestrowanych zachorowań na nowotwory złośliwe w Polsce w 1992 roku. Jest ona kolejną, coroczną prezentacją zagrożenia ludności Polski nowotworami złośliwymi.

## **MATERIAŁ**

Struktura ludności Polski według płci i 5-cioletnich grup wieku została przedstawiona na podstawie danych Głównego Urzędu Statystycznego (GUS) na dzień 30.06.1992 (Tab. 1).

Ocena umieralności na nowotwory złośliwe w Polsce opracowana została na podstawie świadectw zgonów gromadzonych przez GUS. Podstawą oceny zachorowalności na nowotwory złośliwe są dane zawarte w kartach zgłoszeń nowotworów złośliwych (MzN1a). Dane z kart MzN1a są przesyłane na magnetycznych nośnikach informacji przez Regionalne Rejestry Nowotworowe do Centrum Onkologii - Instytutu im. M.Skłodowskiej-Curie, gdzie Zakład Organizacji Walki z Rakiem i Epidemiologii Nowotworów prowadzi Krajowy Rejestr Nowotworów (KRN). W kilku województwach rejestracja nowotworów złośliwych prowadzona jest jedynie na podstawie kart zgłoszenia nowotworu złośliwego, bez prowadzenia aktywnych form uzupełniania gromadzonych informacji, co prowadzi do pewnego niedorejestrowania nowotworów złośliwych. Na początku lat osiemdziesiątych prof. T.Koszarowski ocenił odsetek niedorejestrowania nowotworów złośliwych w Polsce na około 30% (Koszarowski i wsp. 1984). Odsetek niedorejestrowanych przypadków w 1992 roku został przez nas oszacowany na 11%. Mimo znacznej w ostatnich latach poprawy kompletności rejestracji zachorowań na nowotwory złośliwe w Polsce jako całości (Tab. II), ale wobec utrzymującego się wciąż niedorejestrowania w kilku województwach (ciechanowskie, płockie, elbląskie, radomskie) uznaliśmy, że w dalszym ciągu podstawą oceny sytuacji epidemiologicznej całego kraju pozostaje bardziej kompletna statystyka zgonów.

## **KLASYFIKACJA NOWOTWORÓW**

Klasyfikacja umiejscowień nowotworów złośliwych dokonana została zgodnie z rozdziałem o nowotworach złośliwych (140-208) Międzynarodowej Klasyfikacji Chorób, Urazów i Przyczyn Zgonów Światowej Organizacji Zdrowia (IX rewizja M.Kl.Ch. i P.Z. z 1975 r.).

## METODY STATYSTYCZNEGO OPRACOWANIA I PREZENTACJI DANYCH

Bezwzględna liczba przypadków zachorowań lub zgonów z powodu nowotworów występujących w danej populacji w określonym przedziale czasu (na przykład w ciągu roku) zależy zarówno od jej wielkości jak i struktury wieku. W celu przedstawienia statystyki zachorowalności i umieralności w taki sposób, aby była ona porównywalna w czasie i między różnymi populacjami, należy korzystać z metod uwzględniających strukturę wieku populacji.

**Współczynnik surowy zachorowalności (umieralności)** określa liczbę zachorowań (zgonów) na 100,000 badanej populacji, przy czym miara ta nie uwzględnia struktury wieku populacji.

Zachorowalność lub umieralność na choroby przewlekłe (do których należą nowotwory złośliwe) zależy w znacznym stopniu od wieku. Istnieje więc potrzeba zastosowania takiej statystyki, która pozwoliłaby na uwolnienie wartości współczynnika od wpływu struktury wieku badanej populacji. Istnieje kilka metod zapewniających porównywalność występowania chorób w różnych populacjach. Należą do nich takie miary jak:

- ⇒ współczynniki standaryzowane;
- ⇒ współczynniki „obcięte” /truncated/
- ⇒ współczynniki skumulowane /cumulative/.

Spośród wymienionych wyżej miar występowania nowotworów złośliwych w populacji najpowszechniej stosowany jest **standaryzowany wg wieku współczynnik zachorowalności (umieralności)**. Do standaryzacji współczynników według wieku używa się najczęściej dwóch metod standaryzacji: standaryzację metodą bezpośrednią (direct standardization) oraz metodą pośrednią (indirect standardization) (Cancer Incidence in Five Continents, 1987).

W niniejszym opracowaniu przy standaryzacji współczynników korzystano z metody bezpośredniej. Standaryzowane współczynniki zachorowalności (umieralności) określają, ile zachorowań (zgonów) wystąpiłoby w badanej populacji, gdyby struktura wieku tej populacji była taka sama jak struktura wieku populacji przyjętej za standard. Jako populację standardową przyjęto „standardową populację świata” (Tab.1) zaproponowaną przez Segi i zmodyfikowaną przez Dolla (Cancer Incidence in Five Continents, 1987).

Standaryzowany współczynnik zachorowalności (umieralności) [SR] oblicza się wg następującego wzoru:

$$SR = \frac{\sum_{i=1}^N k_i p_i w_i}{\sum_{i=1}^N w_i}$$

gdzie

$k_i$  jest liczbą zachorowań w  $i$ -tej grupie wieku,

$p_i$  jest liczebnością populacji w  $i$ -tej grupie wieku,

$w_i$  jest wagą przypisaną  $i$ -tej grupie wieku, wynikającą z rozkładu standardowej populacji świata,

$i$  jest numerem grupy wieku ( $i=1, \dots, N$ ),

$N$  jest ilością grup wieku (w przypadku 5-letnich grup wieku  $N=18$ ).

W naszym opracowaniu posługiwaliśmy się także wskaźnikiem struktury. **Wskaźnik struktury** zgonów lub zarejestrowanych zachorowań na nowotwory złośliwe jest ilorazem bezwzględnej liczby zgonów lub zarejestrowanych zachorowań na poszczególne nowotwory i całkowitej liczby zgonów lub zgłoszonych zachorowań przedstawionym w procentach.

Dla porównania kompletności rejestracji nowotworów złośliwych w województwach posługiwano się **wskaźnikiem zachorowania/zgony**, który jest ilorazem liczby zarejestrowanych zachorowań na nowotwory złośliwe i liczby zgonów na nowotwory tej samej lokalizacji w tym samym okresie czasu.

W naszym opracowaniu zamiast terminem „zachorowalność” posługujemy się zwykle terminem „zarejestrowana zachorowalność”, aby zwrócić uwagę, że opisywane dane o zachorowalności obciążone są pewnym niedorejestrowaniem.

## ZGONY NA NOWOTWORY ZŁOŚLIWE - 1992

W 1992 roku z powodu nowotworów złośliwych zmarło w Polsce 42467 mężczyzn i 31397 kobiet, łącznie 73864 osób. W porównaniu z 1991 rokiem, liczba zgonów na nowotwory złośliwe u mężczyzn zmniejszyła się o 60 przypadków, natomiast u kobiet odnotowano spadek liczby zgonów o 35 przypadków.

W stosunku do roku 1991 poziom umieralności ogółem pozostaje u mężczyzn na podobnym poziomie (204.9 na 100,000 w 1991 roku i 202.2 w 1992). Również u kobiet

poziom współczynnika umieralności jest podobny do roku 1991 (108.4 w 1991 roku oraz 107.0 w 1992 roku).

Największy odsetek zgonów na nowotwory złośliwe u mężczyzn stanowiły nowotwory złośliwe płuca (34.6%), żołądka (10.6%), w dalszej kolejności znajdowały się nowotwory złośliwe gruczołu krokowego (4.9%), odbytnicy (4.3%) i trzustki (4.1%). Standaryzowane współczynniki umieralności wynosiły odpowiednio dla nowotworów złośliwych płuca 70.3 (71.9 w 1991 roku), żołądka 21.3 (21.6 w 1991 roku), gruczołu krokowego 9.6 (10.1 w 1991 roku), odbytnicy 8.6 (8.7 w 1991 roku) i trzustki 8.2 (8.0 w 1991 roku) na 100,000 (Tab. III).

U kobiet najczęstszą przyczyną zgonów z powodu nowotworów złośliwych był nowotwór złośliwy sutka (14.1%), w następnej kolejności znajdowały się nowotwory złośliwe płuca (9.9%), żołądka (7.7%) i szyjki macicy (7.6%). Standaryzowane współczynniki umieralności wynosiły dla nowotworu złośliwego sutka 16.2 (15.5 w 1991 roku), płuca 9.9 (10.2 w 1991 roku), żołądka 7.7 (7.9 w 1991 roku) oraz szyjki macicy 7.6 (7.9 w 1991 roku) na 100,000 (Tab. III).

Standaryzowane współczynniki umieralności dla poszczególnych województw mieszczą się w szerokim zakresie zmienności. I tak, dla mężczyzn w przedziale od 147.4 do 249.5, natomiast dla kobiet od 76.7 do 128.7 na 100,000 populacji. Dla mężczyzn w województwach śląskim, elbląskim, gdańskim, toruńskim i wrocławskim współczynniki te przyjmują najwyższe wartości, podczas gdy w województwach nowosądeckim, zamojskim, białostockim, siedleckim i łomżyńskim najniższe. Dla kobiet najwyższe wartości standaryzowanych współczynników umieralności zanotowano w województwach gdańskim, koszalińskim, poznańskim, śląskim i łódzkim, a najniższe w przemyskim, krośnieńskim, łomżyńskim, zamojskim i tarnobrzeskim (Tab. 10).

## **ZAREJESTROWANE ZACHOROWANIA NA NOWOTWORY ZŁOSLIWE - 1992**

Z powodu niepełnej rejestracji zachorowań na nowotwory złośliwe w Polsce liczba zgłoszonych przypadków nowotworów jest zaniżona. Dla określenia stopnia niedorejestrowania w Polsce posłużono się rekomendowanym przez Międzynarodową Agencję Badań nad Rakiem Światowej Organizacji Zdrowia w Lyonie (International Agency for Research on Cancer, WHO) wskaźnikiem zachorowania/zgony (Z/Z), który można uważać za pewnego rodzaju miarę kompletności rejestracji (Cancer Incidence in Five Continents, 1987). W rejestrach o dobrym poziomie rejestracji i zbliżonej do polskiej strukturze zachorowalności, np. w Finlandii wskaźnik ten kształtował się na poziomie 1.34 u mężczyzn i 1.58 u kobiet w roku 1982 (Cancer Incidence in Finland 1982, 1986). Podobnie,

wskaźnik ten dla dobrych rejestrów nowotworowych w Polsce wynosił w roku 1992: we Wrocławiu odpowiednio 1.44 i 1.76, a w Szczecinie 1.36 i 1.84 (Tab. 18).

Obliczony dla całej Polski w roku 1992 wskaźnik Z/Z wyniósł 1.19 dla mężczyzn (1.16 w 1991 roku) i 1.42 dla kobiet (1.37 w 1991 roku). Wskaźnik Z/Z wykazuje w Polsce bardzo duże zróżnicowanie w poszczególnych województwach. W kilku województwach (np. ciechanowskie, elbląskie, płockie, radomskie) także w 1992 roku utrzymywało się wysokie niedorejestrowanie (Tab. 18). W kilku województwach (m.in. białostockim, bielskim, krośnieńskim, przemyskim, szczecińskim, częstochowskim) zauważa się poprawę kompletności rejestracji w stosunku do roku 1991.

Do województw o najlepszej kompletności rejestracji należą województwa regionu wrocławskiego (Wrocław, Legnica, Jelenia Góra, Wałbrzych), regionu szczecińskiego (Szczecin, Gorzów), regionu poznańskiego (Piła, Poznań, Zielona Góra) i regionu łódzkiego (Łódź, Skierniewice, Włocławek), a także województwo bielskie, olsztyńskie, kieleckie, opolskie i przemyskie.

W 1992 roku Krajowy Rejestr Nowotworów otrzymał dla mężczyzn 50400 pierwszorazowych kart zgłoszeń nowotworów złośliwych (49417 w 1991 roku), a dla kobiet 44461 (43135 w 1991 roku), łącznie 94861 (92552 w 1991 roku) zgłoszeń nowotworów. Na podstawie arbitralnie przyjętego przez nas założenia (przyjęcia jako standardu stosunku zachorowania/zgony w Finlandii) niedorejestrowanie w 1992 roku można szacować na około 11% u obu płci (24% w roku 1984).

Nasza analiza zachorowalności jest oparta na próbie około 89% wszystkich zachorowań na nowotwory złośliwe w Polsce. Jest to odsetek pozwalający na opis zjawiska zachorowalności na nowotwory złośliwe w Polsce (z wyjątkiem analizy zróżnicowania regionalnego).

Nowotworami złośliwymi najczęściej rejestrowanymi u mężczyzn były nowotwory złośliwe płuca - 29.5% i żołądka - 8.7%. W dalszej kolejności zgłaszane były nowotwory złośliwe gruczołu krokowego - 5.4% oraz pęcherza moczowego - 5.1% (Tab. IV).

U kobiet w 1992 roku najczęściej rejestrowany był nowotwór złośliwy sutka - 17.3% i szyjki macicy - 8.6%, a następnie płuca - 6.8% i jajnika - 6.2% (Tab. IV).

## ZAGROŻENIE NOWOTWORAMI ZŁOŚLIWYMI W POLSCE W LATACH 1963-1992

Analiza ta oparta jest wyłącznie o dane o umieralności. Dane o zachorowalności nie zostały wykorzystane z powodu utrzymującego się niedorejestrowania (w 1992 roku około 11%) oraz zmieniającej się w czasie i przestrzeni kompletności rejestracji.

Liczba nowotworów złośliwych w Polsce gwałtownie rośnie. W 1963 liczba zgonów na nowotwory złośliwe wynosiła 34500 osób, a w 1992 już 73864 osób<sup>1</sup>. Ten gwałtowny przyrost liczby zgonów na nowotwory złośliwe wynika z trzech głównych przyczyn:

- a) wzrostu liczby ludności Polski (1963 r.- 30.7 mln., 1992 r.- 38.4 mln.);
- b) starzenia się ludności w Polsce (w 1963 r - 6.5% ludności w wieku powyżej 65 r.ż., w 1992 r - 10.4%);
- c) wzrostu w Polsce poziomu czynników rakotwórczych w środowisku<sup>2</sup> oraz zachowań sprzyjających rozwojowi nowotworów<sup>3</sup>.

Analiza danych z lat 1963-1992 wykazuje:

### u mężczyzn:

- występujący od 1963 roku stały wzrost współczynników umieralności z powodu nowotworów złośliwych ogółem - w ostatnich latach stabilizacja poziomu;
- bardzo istotny wzrost współczynników umieralności z powodu nowotworów złośliwych jamy ustnej, krtani i płuca;
- bardzo istotny wzrost współczynników umieralności z powodu czerniaka złośliwego skóry;
- bardzo istotny wzrost umieralności z powodu nowotworów złośliwych jelita grubego (okreźnicy i odbytnicy) oraz trzustki,
- spadek od połowy lat osiemdziesiątych, umieralności z powodu nowotworów złośliwych jądra, przy jednoczesnym wzroście zachorowalności na te nowotwory (Jeziorski i wsp. 1991),
- spadek zagrożenia nowotworami złośliwymi górnego odcinka przewodu pokarmowego (przede wszystkim żołądka i nieznacznie przełyku, do 1976 roku);

---

<sup>1</sup>Uważa się, że rok 1963 był pierwszym rokiem, gdy jakość i kompletność statystyki zgonów w Polsce osiągnęła poziom umożliwiający użycie danych o zgonach na nowotwory złośliwe jako podstawy do porównań (Holzer 1980).

<sup>2</sup>Środowisko rozumiane w sposób encyklopedyczny, tzn. jako otoczenie człowieka, mikrośrodowisko (np. miejsce zamieszkania), środowisko pracy, a także środowisko naturalne (przyrodnicze).

<sup>3</sup>Styl życia (zachowania) - dotyczy m.in. spożycia tytoniu i alkoholu, rodzaju diety, zachowań seksualnych i reprodukcyjnych.



#### u kobiet:

- współczynniki umieralności z powodu nowotworów złośliwych ogółem w latach 1963-1992 pozostawały na niezmiennym poziomie;
- bardzo istotny wzrost współczynników umieralności z powodu czerniaka złośliwego skóry, nowotworów złośliwych jelita grubego (okrężnicy i odbytnicy), trzustki i jajnika;
- bardzo istotny wzrost współczynników umieralności z powodu nowotworów złośliwych płuca;
- przyrost współczynników umieralności z powodu nowotworów złośliwych sutka - od 10 lat głównie po 60 roku życia;
- nieznacznie malejące wartości współczynników umieralności z powodu nowotworów złośliwych szyjki macicy (głównie u kobiet do 60 roku życia);
- znaczne zmniejszenie wartości współczynników umieralności z powodu nowotworów złośliwych żołądka i (w mniejszym stopniu) przełyku.

Charakterystyczny - szczególnie dla populacji mężczyzn - jest przyrost zagrożenia nowotworami tytoniozależnymi (jama ustna, krtań, płuco, pęcherz moczowy, trzustka, nerka) (Zatoński, Tyczyński 1992). Należy zaznaczyć, że w Polsce tempo wzrostu zagrożenia nowotworami złośliwymi płuca i krtani (występujących w 80-90 % u palaczy tytoniu) należy do najwyższych na świecie. Roczne tempo wzrostu współczynników umieralności na nowotwór złośliwy płuca u mężczyzn jest dwukrotnie szybsze niż w jakimkolwiek innym kraju Europy (Zatoński 1988). Także tempo wzrostu zagrożenia nowotworami złośliwymi płuca u kobiet jest wysokie. Nowotwór ten od 1991 roku jest nowotworem nr 2 u kobiet, chociaż na początku lat sześćdziesiątych nowotwory płuca u kobiet były na bardzo niskim poziomie (Zatoński 1988).

Zarówno u mężczyzn, jak i u kobiet notuje się przyrost zagrożenia nowotworami złośliwymi dolnego odcinka przewodu pokarmowego (szczególnie odbytnicy) i trzustki oraz bardzo wysokie tempo wzrostu zagrożenia czerniakiem złośliwym. We wszystkich tych lokalizacjach przyrost ma miejsce z niskiego poziomu w porównaniu do innych krajów Europy. Warto zwrócić uwagę, że od 1986 roku umieralność z powodu nowotworów złośliwych jelita grubego u kobiet jest wyższa niż umieralność z powodu nowotworów złośliwych żołądka.

Obserwuje się wzrost zagrożenia nowotworami złośliwymi sutka u kobiet (ale od około 10 lat tylko w grupie wieku powyżej 60 roku życia), chociaż w latach osiemdziesiątych Polska należała nadal do krajów niskiego ryzyka w Europie (Zatoński i wsp. 1993).

Umieralność na nowotwory złośliwe szyjki macicy maleje w Polsce od początku lat siedemdziesiątych (spadek umieralności nie dotyczy kobiet po 60 roku życia). Tempo tego spadku jest wolne, co świadczy o małej skuteczności programów wczesnej diagnostyki i

populacyjnego screeningu. Polska pozostaje krajem o jednym z najwyższych współczynników umieralności na nowotwory szyjki macicy w Europie (Zatoński i wsp. 1993).

Obserwuje się znaczne zmniejszenie zagrożenia nowotworami złośliwymi żołądka, dotyczy to szczególnie kobiet. Tempo spadku zagrożenia nowotworami złośliwymi żołądka u mężczyzn jest wolniejsze niż u kobiet, a zagrożenie tym schorzeniem u mężczyzn w Polsce należy stale do najwyższych w Europie.

Nowotwory złośliwe w Polsce wykazują znaczne zróżnicowanie geograficzne. Zjawisko to dotyczy zarówno poszczególnych lokalizacji nowotworowych, jak również nowotworów złośliwych ogółem (Zatoński i wsp. 1988, Zatoński i wsp. 1993, Zatoński i wsp. 1993a).

Analiza geograficznego rozkładu występowania nowotworów złośliwych w Polsce, przeprowadzona na podstawie danych o umieralności z lat 1975-1979 (Zatoński i wsp. 1988), 1980-1985 (Zatoński i wsp. 1993) oraz 1986-1990 (Zatoński i wsp. 1993a) pokazała kilka charakterystycznych cech tego rozkładu.

Pierwszą z nich, widoczną dla największej liczby lokalizacji nowotworowych, jest uporządkowanie zjawiska umieralności na nowotwory złośliwe w Polsce zgodnie z kierunkiem wschód - zachód, z niższym poziomem umieralności na wschodzie Polski oraz wyższą umieralnością w części zachodniej. Zjawisko to występuje najsilniej w przypadku takich umiejscowień nowotworowych jak: okrężnica, odbytnica, pęcherzyk żółciowy, trzustka, szyjka macicy i pęcherz moczowy. Przewaga częstości zgonów na zachodzie Polski w stosunku do części wschodniej dotyczy także (choć mniej wyraźnie) nowotworów złośliwych krtani, płuca i nerki. Rozkład wschód - zachód umieralności na nowotwory złośliwe w Polsce jest również dobrze widoczny dla nowotworów złośliwych ogółem, zarówno dla mężczyzn jak i kobiet.

Inne charakterystyczne zjawisko to występujące na terenie Wielkopolski ognisko podwyższonego ryzyka zgonu na pewne nowotwory złośliwe. Dotyczy to nowotworów złośliwych sutka i jajnika u kobiet oraz gruczołu krokowego i jądra u mężczyzn (Zatoński i wsp. 1989, Zatoński i wsp. 1993a). Najwyraźniej jest to widoczne dla nowotworów złośliwych sutka.

## **INTRODUCTION**

This bulletin contains data on deaths and the registered new cancer cases in Poland. It is another issue of our annual report on cancer risk faced by the Polish population, covering the year 1992.

## **MATERIAL**

The structure of Polish population by sex and age groups was analysed on the basis of data released by the Central Statistical Office (GUS), valid by June 30, 1992 (Tab. 1).

The evaluation of cancer mortality in Poland was made with the use of death certificates officially collected by the GUS.

The basis for the evaluation of cancer incidence was provided by cancer reporting cards, which are filled in by physicians and sent over, via regional cancer registries, to the Institute of Oncology, whose Cancer Control and Epidemiology Department is responsible for the Polish Cancer Registry (KRN) that covers the entire Poland.

Cancer registration in several provinces (voivodships) is performed only on the basis of cancer reporting cards without active procedures of data completion, which leads to considerable underregistration. In the early 1980s Professor Tadeusz Koszarowski estimated the underregistration rate in Poland at about 30% (Koszarowski et al. 1984).

The percent of underregistration was estimated in 1992 at about 11%. Despite a considerable improvement in the registration of new cancer cases in Poland during the recent years (Table II) significant underregistration continues to exist in some provinces (Ciechanów, Płock, Elbląg, Radom) and we have found that death statistics, which is more complete, remains to be the basis for the evaluation of Poland's cancer epidemiology.

## **CLASSIFICATION OF NEOPLASMS**

The classification of cancer sites in this paper follows the chapter on malignant neoplasms (140-208) in the International Classification of Diseases, issued by the World Health Organization (9-th Revision ICD, 1975).

## METHODS OF STATISTICAL PROCESSING AND PRESENTATION OF DATA

The data were processed with the following parameters:

- ⇒ The absolute numbers of new cases and deaths caused by cancer;
- ⇒ The crude incidence (mortality) rate per 100,000 population;
- ⇒ The age-standardized incidence (mortality) rate. The study uses the „world population” as standard (CIFC 1987).
- ⇒ Indices of percent structure of deaths and new cases caused by cancer.

Differences in the quality of cancer registration among the voivodeships were estimated with the use of the cases/deaths ratio (quotient of the absolute number of new cases registered, divided by the total number of deaths from the same cancer).

In this work we are using the term „registered case” rather than „case” to stress that the presented data on incidence are marked by some underregistration.

### DEATHS - 1992

All cancers caused the death of 42467 men and 31397 women in Poland over the year 1992. The decrease of the number of cancer-related deaths in relation to the 1991 figure was 60 cases in men and 35 in women.

The mortality rate in men is at the level similar to 1991 (204.9 in 1991 and 202.2 in 1992). Similar situation is observed in women (108.4 in 1991 and 107.0 in 1992).

Most of the men died from the lung (34.6%) and stomach cancer (10.6%), the next-frequent were cancer of the prostate gland (4.9%), rectum (4.3%) and pancreas (4.1%). The standardized mortality rates were respectively: for the lung cancer 70.3 (71.9 in 1991), for the stomach cancer 21.3 (21.6 in 1991), for the prostate gland cancer 9.6 (10.1 in 1991), for the rectum cancer 8.6 (8.7 in 1991) and for the pancreas cancer 8.2 (8.0 in 1991) per 100,000 (Tab. III).

The most frequent cause of death in women was cancer of the breast (14.1%), the next frequent was the lung cancer (9.9%), stomach cancer (7.7%) and cervix uteri (7.6%).

The standardized mortality rates were respectively: for the breast cancer 16.2 (15.5 in 1991), for the lung cancer 9.9 (10.2 in 1991), for the stomach cancer 7.7 (7.9 in 1991) and for the cervix uteri cancer 7.6 (7.9 in 1991) per 100,000 (Tab III).

The standardized mortality rates for the individual voivodships (provinces) show a wide variability range. For men this span is 147.4 to 249.5 and for women it is 76.7 to 128.7 per 100,000. These rates reach top values in men of the provinces of Słupsk, Elbląg, Gdańsk, Toruń and Włocławek while the lowest in the provinces of Nowy Sącz, Zamość, Białystok, Siedlce and Łomża. In women, respectively: the highest rates were in Gdańsk, Koszalin, Poznań, Słupsk and Łódź; the lowest in Przemyśl, Krosno, Łomża, Zamość and Tarnobrzeg (Tab. 10).

### **REGISTERED NEW CANCER CASES - 1992**

Because of the incompleteness of Polish cancer registration the number of collected cancer reporting cards pertains only to the part of the population (around 89%) which suffers from malignant neoplasms in 1992. To evaluate the size of underregistration in Poland, the incidence/mortality rate, recommended by the International Agency for Research on Cancer, WHO, was used as a yardstick of registry completeness (Cancer Incidence in Five Continents, 1987). In good cancer registries serving a population with similar incidence structure (Finland) this rate was 1.34 in men and 1.58 in women in 1982 (Cancer Incidence in Finland 1982, 1986). Similarly, this rate in good Polish registries was: in Wrocław 1.44 and 1.76, respectively, and in Szczecin 1.36 and 1.84.

The incidence/mortality rate calculated for Poland in 1992 was 1.19 for men (1.16 in 1991) and 1.42 for women (1.37 in 1991). This rate shows a considerable differentiation in Poland and individual provinces. In several provinces (Ciechanów, Płock, Radom, Elbląg) high underregistration was continuing also in 1992 (Tab. 18). In several other provinces (Białystok, Bielsko-Biała, Krosno, Przemyśl, Szczecin, Częstochowa) the registration quality seems to improve in relation to 1991.

The provinces where registration completeness is best are: Wrocław, Legnica, Jelenia-Góra, Wałbrzych, Poznań, Piła, Zielona Góra, Łódź, Skierniewice, Włocławek, Bielsko-Biała, Olsztyn, Kielce, Opole, Szczecin, and Przemyśl.

The incidence/mortality rate changes according to cancer localization (it is lower in cancers of shorter survivals and higher for those where survivals are longer (Tab. 19) and its value lower than 1.0 in many cancer sites also confirms underregistration.

The Polish Cancer Registry in 1992 received 50,400 (49,417 in 1991) cancer reporting cards of men and 44,461 (43,135 in 1991) of women, which makes the total of 94,861

(92,552 in 1991). On the basis of the assumption which was accepted arbitrarily („new cases of cancer/death from cancer” in Finland as standard) the underregistration can be estimated at 11% in Polish population (24% in 1984).

This analysis of cancer incidence is, therefore, based on a sample of 89 percent of all the probable new cases of cancer in Poland. This is a percentage allowing the description of cancer incidence in Poland, with few exceptions concerning regional differentiation.

The most frequently registered malignant neoplasms in men were, like in 1991, cancer of the lung (29.5%), stomach (8.7%), prostate gland (5.4%) and urinary bladder (5.1%) (Tab.IV).

The most frequently registered malignancy in women in 1992 was cancer of the breast (17.3%), cervix uteri (8.6%), lung (6.8%) and ovary (6.2%) (Tab. IV).

### **DESCRIPTION OF CANCER IN POLAND, 1963-1992**

The analysis is based exclusively on mortality data. Incidence data were not used because of underregistration (about 11% in 1992) and changing (in time and space) completeness of registration.

The number of malignant neoplasms in Poland grows dramatically. The year 1963 saw 34,500 cancers, while in 1992 there were 73,864 deaths from cancer<sup>4</sup>. This rapid increase is caused by three major factors:

- ⇒ Growth of Polish population from 30.7 million in 1963 to 38.4 million in 1992.
- ⇒ Ageing of the Polish population. (6.5% were aged over 65 in 1963 and 10.4% in 1992).
- ⇒ Increase in the number of carcinogenic factors in the environment<sup>5</sup> and behaviours<sup>6</sup> predisposing to contracting cancer.

---

<sup>4</sup>The year 1963 is reported as the time point after which the death statistics in Poland are sufficiently complete and meet the standard quality as basis for comparative studies (Holzer 1980).

<sup>5</sup>Environment in its encyclopedic sense: all that surrounds man, microenvironment (e.g. livingplace), workplace, and natural environment.

<sup>6</sup>Lifestyle (behaviours) related to diet, tobacco and alcohol consumption, sexual behaviours, reproduction, etc.

An analysis of data representing the period 1963-1992 shows:

**for males:**

- permanent increase of standardized mortality rates for all cancer sites, observed during the entire study period - stabilization during last few years;
- substantial increase of standardized mortality rates for skin melanoma, kidney and urinary bladder cancer;
- substantial increase of standardized mortality rates for mouth, laryngael and lung cancer;
- substantial increase of standardized mortality rates for large bowel and pancreas cancer;
- decrease of standardized mortality rates for testicular cancer, with permanently increasing incidence rates for this cancer site (Jeziorski et al. 1991);
- declining stomach cancer mortality;

**for females:**

- the standardized mortality rates for all cancer sites remain unchanged during the entire study period;
- substantial increase of standardized mortality rates for skin melanoma, cancer of the bowel, pancreas, and ovary;
- substantial increase of standardized mortality rates for lung cancer;
- increase of standardized mortality rates for breast cancer - during last few years mainly in women over 60 years of age;
- little decrease in standardized mortality rates for cervical cancer - mainly in women up to 60 years of age;
- decline mortality rates for stomach and oesophagus cancer;

The growing risk of tobacco - related cancers (mouth, larynx, lung, urinary bladder, pancreas, kidney) is significant, especially in the male population (Zatoński, Tyczyński 1992).

It should be noted that incidence and mortality rates for the lung and laryngael cancer which grow very rapidly, occurred mostly in smokers (80%-90%) was recorded in Poland is among the highest in the world. The lung cancer mortality rates go up twice as fast as in any other European country (Zatoński et al. 1988).

The increase of lung cancer risk in women is rapid too although it started from the low level. This cancer is second-frequent cancer in women since 1991.

Both men and women appear to be facing a growing risk of getting cancer in their lower digestive tract (especially rectum and pancreas) and a very rapidly growing risk of

contracting malignant skin melanoma. These sites pose an increasing risk which started from a low level as compared with other European countries and which is still not very high in Poland.

It is noteworthy that in 1986 mortality caused by large bowel cancer among woman was for the first time higher than mortality from cancer of the stomach. We observe a significant increase in the breast cancer risk (especially in women over 60 years of age), although Poland remained in the group of low-risk European countries.

The mortality caused by cervical cancer in Poland has been slowly declining since the 1970 (besides the age group over 60 years of age) which testifies to a poor effectiveness of the early diagnosis programmes (population-based screening). Poland is still among the European countries with very high risk of death from the cervical cancer (Zatoński et al. 1993).

Considerable reduction of the risk of stomach cancer is observed especially in women. This decline is less rapid among men and the stomach cancer risk in Polish men continues to be one of the highest in Europe (Zatoński et al. 1993).

Cancer shows high geographical differentiation in Poland. This applies to both, the individual cancer sites and cancer in general (Zatoński et al. 1988, Zatoński et al. 1993, Zatoński et al. 1993a).

The analyses of the geographical distribution of cancer in Poland, for which mortality data of the periods 1975-1979, 1980-1985 and 1986-1990 were used, showed a few phenomena characterizing this distribution.

The first one, involving most cancer sites, is the East-West alignment of cancer mortality with lower rates in the Eastern parts of Poland and higher in the West. This phenomenon is most intensive in such cancer localisation as: colon, rectum, gallbladder, pancreas, cervix uteri, and urinary bladder, though more people die in the Western provinces than in Eastern ones also of the laryngeal, lung and kidney cancers.

The East-West alignment of cancer mortality is also well-noticeable in all cancers in both sexes.

Another typical phenomenon is found in the Western part of Poland called Wielkopolska. It is an increased-risk spot with breast and ovary cancers involved among women and prostate and testicular cancers among men. The higher risk is particularly well seen in cancer of the breast.



## PIŚMIENNICTWO

### REFERENCES

1. Cancer Incidence in Five Continents (1987), vol. V, Muir C., et al. (eds), IARC, Lyon
2. Cancer Incidence in Finland 1982 (1986), Cancer Society of Finland, Helsinki
3. Holzer J. Z., (1980) Demografia, PWE, Warszawa
4. Jeziorski K.G., Tyczyński J., Zatoński W., (1990) Analiza epidemiologiczna zachorowalności i umieralności na nowotwory złośliwe jądra w Polsce w latach 1963-1986, Pol. Tyg. Lekarski, 32-33, 661-664
5. Koszarowski T., Gadomska H., Wronkowski Z., Romejko M., (1984) Epidemiologia nowotworów złośliwych w Polsce w latach 1952-1982, Instytut Onkologii, Warszawa
6. Zatoński W., Becker N. (we współpracy z K.Gottesman, A.Mykowiecka, J.Tyczyński), (1988) Atlas of Cancer Mortality in Poland, Springer Verlag, Heidelberg
7. Zatoński W., Tyczyński J., (1992) Nowotwory tytoniozależne w Polsce w latach 1963-1987. W: Zatoński W., Przewoźniak K. (red.) Zdrowotne następstwa palenia tytoniu w Polsce, Ariel, Warszawa
8. Zatoński W., Tyczyński J., Becker N., (1989) Geographical Distribution of cancer in Poland, W: Boyle P., Muir C.S., Grundmann E., (red.) Cancer Mapping, Spriger Verlag, Heidelberg
9. Zatoński W. (we współpracy z: Didkowska J., Tyczyński J, Pukkala E., Gustavsson N.), (1993) Nowotwory złośliwe w Polsce, Wiedza i Życie, Warszawa
10. Zatoński W., Pukkala E., Didkowska J., Tyczyński J., Gustavsson N., (1993a) Atlas umieralności na nowotwory złośliwe w Polsce w latach 1986-1990. (Atlas of cancer mortality in Poland, 1986-1990), SPAR - Oficyna Wydawnicza, Warszawa

TABELA I

## ZGONY NA NOWOTWORY ZŁOŚLIWE OGÓŁEM (M.KL.CH. 140-208) WG PŁCI - POLSKA 1963-1992

Liczby bezwzględne, współczynniki surowe i standaryzowane

DEATH FROM ALL CANCER SITES (I.C.D. 140-208) BY SEX - POLAND 1963-1992

Absolute numbers, crude and standardized rates

ROK	MĘCZYZNI MALES			KOBIECY FEMALES		
	LICZBY BEZWZGL. ABSOLUTE NUMBER	WSPÓŁCZ. SUROWY CRUDE RATE	WSPÓŁCZ. STANDAR. STANDAR. RATE	LICZBY BEZWZGL. ABSOLUTE NUMBER	WSPÓŁCZ. SUROWY CRUDE RATE	WSPÓŁCZ. STANDAR. STANDAR. RATE
		PER 100000			PER 100000	
63	16945	113.9	133.9	17555	111.0	102.0
64	18556	122.8	142.6	18605	115.9	104.7
65	19600	128.2	143.7	19370	119.5	105.8
66	20023	130.1	143.5	19737	121.1	105.4
67	20949	135.0	146.4	20132	122.6	104.5
68	22165	141.2	150.7	20797	125.2	104.9
69	22709	143.5	149.7	21277	127.1	104.9
70	23695	150.0	155.4	21193	126.7	102.8
71	25102	157.5	160.1	21936	130.0	103.2
72	25127	156.4	157.8	22513	132.4	104.1
73	26407	162.8	161.9	22753	132.7	102.9
74	27092	165.4	162.1	23317	134.7	102.7
75	28056	169.5	164.0	23712	135.7	102.1
76	29331	175.4	168.6	23915	135.6	101.1
77	29713	175.9	167.5	24515	137.7	101.8
78	30540	179.2	170.4	24946	138.9	101.7
79	31259	182.0	171.7	25500	141.0	102.3
80	33182	191.4	179.5	26516	145.4	105.2
81	33999	194.4	182.1	26836	145.8	104.8
82	34482	195.3	183.0	27253	146.7	104.5
83	36147	202.8	189.5	27900	148.8	104.8
84	37026	205.7	191.3	29041	153.5	107.4
85	38086	209.9	195.3	28894	151.6	106.4
86	38652	211.6	196.7	29431	153.4	107.0
87	39662	215.9	200.2	29729	154.1	107.3
88	40694	220.4	203.3	30332	156.4	107.9
89	40967	221.4	201.4	30542	157.0	107.6
90	42077	226.5	204.2	30837	157.8	107.4
91	42527	228.2	204.9	31432	160.3	108.4
92	42467	227.3	202.2	31397	159.5	107.0

TABELA II

## ZAREJESTROWANE ZACHOROWANIA NA NOWOTWORY ZŁOŚLIWE OGÓŁEM (M.KL.CH. 140-208) WG PŁCI - POLSKA 1963-1992

Liczby bezwzględne, współczynniki surowe i standaryzowane i wskaźnik "zachorowania/zgony"

REGISTERED NEW CANCER CASES OF ALL CANCER SITES (I.C.D. 140-208) BY SEX - POLAND 1963-1992

Absolute numbers, crude and standardized rates and incidence/mortality ratio

ROK	MĘZCZYŹNI MALES				KOBIECY FEMALES			
	LICZBY BEZWZGL. ABSOLUTE NUMBER	WSPÓŁCZ. SUROWY CRUDE RATE	WSPÓŁCZ. STANDAR. STANDAR. RATE	WSKAŹNIK ZACH./ZGONY INCID./MORT. RATIO	LICZBY BEZWZGL. ABSOLUTE NUMBER	WSPÓŁCZ. SUROWY CRUDE RATE	WSPÓŁCZ. STANDAR. STANDAR. RATE	WSKAŹNIK ZACH./ZGONY INCID./MORT. RATIO
		PER 100000				PER 100000		
63	15864	106.6	119.9	0.9	19464	123.1	113.6	1.1
64	15886	105.1	116.8	0.9	20432	127.3	116.3	1.1
65	17023	111.4	121.1	0.9	20621	127.2	114.9	1.1
66	18575	120.7	129.2	0.9	20982	128.7	114.8	1.1
67	21201	136.6	144.5	1.0	23527	143.3	125.4	1.2
68	21654	138.0	145.3	1.0	23962	144.3	125.4	1.2
69	24544	155.1	160.3	1.1	26472	158.2	135.7	1.2
70	27191	172.1	176.6	1.2	28899	172.7	146.1	1.4
71	28646	179.8	181.6	1.1	29608	175.5	145.7	1.4
72	28663	178.4	179.0	1.1	29351	172.7	141.5	1.3
73	30823	190.1	188.1	1.2	29104	169.7	137.3	1.3
74	31042	189.5	184.7	1.2	30879	178.4	142.5	1.3
75	31041	187.5	181.9	1.1	30423	174.1	138.0	1.3
76	31637	189.2	181.8	1.1	29892	169.5	132.7	1.3
77	32905	194.8	185.5	1.1	31288	175.7	136.4	1.3
78	35308	207.2	196.4	1.2	33234	185.0	142.2	1.3
79	33175	193.1	182.8	1.1	31423	173.8	132.9	1.2
80	34155	197.0	185.5	1.0	30804	168.9	128.7	1.2
81	33808	193.3	181.8	1.0	29891	162.4	123.1	1.1
82	35098	198.8	186.1	1.0	31322	168.7	126.5	1.2
83	36743	206.1	192.6	1.0	32996	176.0	130.8	1.2
84	38269	212.6	198.0	1.0	34460	182.2	136.2	1.2
85	40979	225.9	211.2	1.1	35959	188.7	141.4	1.2
86	41961	229.7	214.2	1.1	37482	195.3	145.9	1.3
87	42520	231.5	215.0	1.1	37889	196.4	146.0	1.3
88	44043	238.5	220.5	1.1	38451	198.2	146.4	1.3
89	44756	241.9	221.2	1.1	38479	197.8	145.3	1.3
90	44984	242.1	220.1	1.1	38486	197.0	143.9	1.3
91	49417	265.2	239.3	1.2	43135	220.0	158.9	1.4
92	50400	269.7	241.4	1.2	44461	225.9	162.5	1.4

TABELA III

ZGONY NA NAJCZĘSTSZE NOWOTWORY ZŁOŚLIWE - POLSKA 1963,1975,1992  
 Liczby bezwzględne, wskaźnik struktury, współczynniki surowe i standaryzowane  
 DEATHS FROM THE LEADING CANCER SITES - POLAND 1963,1975,1991  
 Absolute numbers, percentage, crude and standardized rates

MEŹCZYŹNI - 1963  
 MALES - 1963

LICZBY BEZWZGL. ABSOLUTE NUMBER	WSKAŹNIK STRUKTURY PERCENT	WSPÓŁCZ. SUROWY CRUDE RATE	WSPÓŁCZ. STANDAR. STANDAR. RATE	UMIEJSCOWIENIE SITE
		PER 100000		
5620	33.2	37.8	44.9	ŻOŁĄDEK / STOMACH
3100	18.3	20.8	23.8	PLUCO / LUNG
691	4.1	4.6	6.4	GRUCZOŁ KROKOWY / PROSTATE GLAND
660	3.9	4.4	5.3	PRZELYK / ESOPHAGUS
531	3.1	3.6	4.4	PĘCHERZ MOCZOWY / URINARY BLADDER
410	2.4	2.8	3.2	TRZUSTKA / PANCREAS
385	2.3	2.6	3.1	ODBYTNICA / RECTUM
373	2.2	2.5	3.0	OKRĘŻNICA / COLON
342	2.0	2.3	2.6	KRTAŃ / LARYNX

MEŹCZYŹNI - 1975  
 MALES - 1975

LICZBY BEZWZGL. ABSOLUTE NUMBER	WSKAŹNIK STRUKTURY PERCENT	WSPÓŁCZ. SUROWY CRUDE RATE	WSPÓŁCZ. STANDAR. STANDAR. RATE	UMIEJSCOWIENIE SITE
		PER 100000		
7807	27.8	47.2	45.4	PLUCO / LUNG
6081	21.7	36.7	35.3	ŻOŁĄDEK / STOMACH
1392	5.0	8.4	8.2	GRUCZOŁ KROKOWY / PROSTATE GLAND
987	3.5	6.0	5.7	TRZUSTKA / PANCREAS
930	3.3	5.6	5.4	PĘCHERZ MOCZOWY / URINARY BLADDER
926	3.3	5.6	5.4	ODBYTNICA / RECTUM
791	2.8	4.8	4.7	OKRĘŻNICA / COLON
736	2.6	4.4	4.4	KRTAŃ / LARYNX
690	2.5	4.2	4.0	PRZELYK / ESOPHAGUS

MEŹCZYŹNI - 1992  
 MALES - 1992

LICZBY BEZWZGL. ABSOLUTE NUMBER	WSKAŹNIK STRUKTURY PERCENT	WSPÓŁCZ. SUROWY CRUDE RATE	WSPÓŁCZ. STANDAR. STANDAR. RATE	UMIEJSCOWIENIE SITE
		PER 100000		
14688	34.6	78.6	70.3	PLUCO / LUNG
4522	10.6	24.2	21.3	ŻOŁĄDEK / STOMACH
2084	4.9	11.2	9.6	GRUCZOŁ KROKOWY / PROSTATE GLAND
1824	4.3	9.8	8.6	ODBYTNICA / RECTUM
1743	4.1	9.3	8.2	TRZUSTKA / PANCREAS
1711	4.0	9.2	7.9	PĘCHERZ MOCZOWY / URINARY BLADDER
1591	3.7	8.5	7.7	KRTAŃ / LARYNX
1396	3.3	7.5	6.6	OKRĘŻNICA / COLON
970	2.3	5.2	4.6	PRZELYK / ESOPHAGUS

TABELA III c.d.

ZGONY NA NAJCZĘSTSZE NOWOTWORY ZŁOŚLIWE - POLSKA 1963,1975,1992  
 Liczby bezwzględne, wskaźnik struktury, współczynniki surowe i standaryzowane  
 DEATHS FROM THE LEADING CANCER SITES - POLAND 1963,1975,1991  
 Absolute numbers, percentage, crude and standardized rates

**KOBIETY - 1963**  
**FEMALES - 1963**

LICZBY BEZWZGL. ABSOLUTE NUMBER	WSKAŹNIK STRUKTURY PERCENT	WSPÓŁCZ. SUROWY CRUDE RATE	WSPÓŁCZ. STANDAR. STANDAR. RATE	UMIEJSCOWIENIE SITE
		PER 100000		
3800	21.6	24.0	21.7	ZOŁĄDEK / STOMACH
1587	9.0	10.0	9.3	SUTEK / BREAST
1051	6.0	6.6	6.2	SZYJKA MACICY / CERVIX UTERI
564	3.2	3.6	3.2	PLUCO / LUNG
545	3.1	3.4	3.2	JAJNIK / OVARY
478	2.7	3.0	2.8	OKRĘŻNICA / COLON
427	2.4	2.7	2.5	TRZUSTKA / PANCREAS
383	2.2	2.4	2.2	ODBYTNICA / RECTUM
235	1.3	1.5	1.4	TRZON MACICY / CORPUS UTERI

**KOBIETY - 1975**  
**FEMALES - 1975**

LICZBY BEZWZGL. ABSOLUTE NUMBER	WSKAŹNIK STRUKTURY PERCENT	WSPÓŁCZ. SUROWY CRUDE RATE	WSPÓŁCZ. STANDAR. STANDAR. RATE	UMIEJSCOWIENIE SITE
		PER 100000		
3568	15.0	20.4	14.3	ZOŁĄDEK / STOMACH
2895	12.2	16.6	13.3	SUTEK / BREAST
1849	7.8	10.6	8.7	SZYJKA MACICY / CERVIX UTERI
1367	5.8	7.8	5.8	PLUCO / LUNG
1232	5.2	7.1	5.8	JAJNIK / OVARY
1186	5.0	6.8	4.8	PEŁCZERZYK ŻÓŁC. / GALLBLADDER
1099	4.6	6.3	4.7	TRZON MACICY / CORPUS UTERI
975	4.1	5.6	4.0	TRZUSTKA / PANCREAS
964	4.1	5.5	3.9	OKRĘŻNICA / COLON

**KOBIETY - 1992**  
**FEMALES - 1992**

LICZBY BEZWZGL. ABSOLUTE NUMBER	WSKAŹNIK STRUKTURY PERCENT	WSPÓŁCZ. SUROWY CRUDE RATE	WSPÓŁCZ. STANDAR. STANDAR. RATE	UMIEJSCOWIENIE SITE
		PER 100000		
4429	14.1	22.5	16.2	SUTEK / BREAST
2852	9.1	14.5	9.9	PLUCO / LUNG
2485	7.9	12.6	7.7	ZOŁĄDEK / STOMACH
1997	6.4	10.1	7.6	SZYJKA MACICY / CERVIX UTERI
1805	5.7	9.2	6.9	JAJNIK / OVARY
1729	5.5	8.8	5.4	ODBYTNICA / RECTUM
1601	5.1	8.1	4.9	OKRĘŻNICA / COLON
1534	4.9	7.8	4.9	TRZUSTKA / PANCREAS
1468	4.7	7.5	4.5	PEŁCZERZYK ŻÓŁC. / GALLBLADDER

TABELA IV

ZAREJESTROWANE ZACHOROWANIA NA NAJCZĘSTSZE NOWOTWORY ZŁOŚLIWE - POLSKA 1963  
 Liczby bezwzględne, wskaźnik struktury, współczynniki surowe i standaryzowane  
 REGISTERED NEW CASES OF THE LEADING CANCER SITES - POLAND 1963,1975,1991  
 Absolute numbers, percentage, crude and standardized rates

MEŻCZYŹNI - 1963  
 MALES - 1963

LICZBY BEZWZGL. ABSOLUTE NUMBER	WSKAŹNIK STRUKTURY PERCENT	WSPÓŁCZ. SUROWY CRUDE RATE	WSPÓŁCZ. STANDAR. STANDAR. RATE	UMIEJSCOWIENIE SITE
		PER 100000		
3700	23.3	24.9	28.0	ŻOŁĄDEK / STOMACH
2492	15.8	16.7	18.7	PLUCO / LUNG
850	5.4	5.7	6.5	WARGA / LIP
690	4.3	4.6	5.2	KRTAŃ / LARYNX
604	3.8	4.1	4.7	PĘCHERZ MOCZOWY / URINARY BLADDER
582	3.7	3.9	5.0	GRUCZOŁ KROKOWY / PROSTATE GLAND
438	2.8	2.9	3.4	PRZĘLYK / OESOPHAGUS
415	2.6	2.8	3.2	OKRĘŻNICA / COLON
382	2.4	2.6	3.0	ODBYTNICA / RECTUM
365	2.3	2.5	2.8	TRZUSTKA / PANCREAS
253	1.6	1.7	1.9	NERKA / KIDNEY

MEŻCZYŹNI - 1975  
 MALES - 1975

LICZBY BEZWZGL. ABSOLUTE NUMBER	WSKAŹNIK STRUKTURY PERCENT	WSPÓŁCZ. SUROWY CRUDE RATE	WSPÓŁCZ. STANDAR. STANDAR. RATE	UMIEJSCOWIENIE SITE
		PER 100000		
7228	23.3	43.7	42.1	PLUCO / LUNG
5424	17.5	32.8	31.6	ŻOŁĄDEK / STOMACH
1722	5.5	10.4	10.1	KRTAŃ / LARYNX
1392	4.5	8.4	8.1	GRUCZOŁ KROKOWY / PROSTATE GLAND
1220	3.9	7.4	7.1	PĘCHERZ MOCZOWY / URINARY BLADDER
1070	3.4	6.5	6.3	WARGA / LIP
1037	3.3	6.3	6.1	ODBYTNICA / RECTUM
974	3.1	5.9	5.8	OKRĘŻNICA / COLON
910	2.9	5.5	5.3	TRZUSTKA / PANCREAS
624	2.0	3.8	3.7	NERKA / KIDNEY
578	1.9	3.5	3.4	PRZĘLYK / OESOPHAGUS

MEŻCZYŹNI - 1992  
 MALES - 1992

LICZBY BEZWZGL. ABSOLUTE NUMBER	WSKAŹNIK STRUKTURY PERCENT	WSPÓŁCZ. SUROWY CRUDE RATE	WSPÓŁCZ. STANDAR. STANDAR. RATE	UMIEJSCOWIENIE SITE
		PER 100000		
14811	29.5	79.3	71.0	PLUCO / LUNG
4350	8.7	23.3	20.5	ŻOŁĄDEK / STOMACH
2695	5.4	14.4	12.5	GRUCZOŁ KROKOWY / PROSTATE GLAND
2582	5.1	13.8	12.1	PĘCHERZ MOCZOWY / URINARY BLADDER
2578	5.1	13.8	12.6	KRTAŃ / LARYNX
2057	4.1	11.0	9.7	ODBYTNICA / RECTUM
1974	3.9	10.6	9.3	OKRĘŻNICA / COLON
1808	3.6	9.7	8.9	NERKA / KIDNEY
1560	3.1	8.3	7.4	TRZUSTKA / PANCREAS
966	1.9	5.2	4.6	PRZĘLYK / OESOPHAGUS

TABELA IV c.d.

ZAREJESTROWANE ZACHOROWANIA NA NAJCZĘSTSZE NOWOTWORY ZŁOŚLIWE - POLSKA 1963  
 Liczby bezwzględne, wskaźnik struktury, współczynniki surowe i standaryzowane  
 REGISTERED NEW CASES OF THE LEADING CANCER SITES - POLAND 1963,1975,1991  
 Absolute numbers, percentage, crude and standardized rates

KOBIETY - 1963  
 FEMALES - 1963

LICZBY BEZWZGL. ABSOLUTE NUMBER	WSKAŹNIK STRUKTURY PERCENT	WSPÓŁCZ. SUROWY CRUDE RATE	WSPÓŁCZ. STANDAR. STANDAR. RATE	UMIEJSCOWIENIE SITE
		PER 100000		
4846	24.9	30.6	28.7	SZYJKA MACICY / CERVIX UTERI
2476	12.7	15.7	14.6	SUTEK / BREAST
2084	10.7	13.2	11.9	ŻOŁĄDEK / STOMACH
1007	5.2	6.4	5.9	JAJNIK / OVARY
739	3.8	4.7	4.2	TRZON MACICY / CORPUS UTERI
495	2.5	3.1	2.8	OKRĘŻNICA / COLON
475	2.4	3.0	2.7	ODBYTNICA / RECTUM
475	2.4	3.0	2.7	PŁUCO / LUNG

KOBIETY - 1975  
 FEMALES - 1975

LICZBY BEZWZGL. ABSOLUTE NUMBER	WSKAŹNIK STRUKTURY PERCENT	WSPÓŁCZ. SUROWY CRUDE RATE	WSPÓŁCZ. STANDAR. STANDAR. RATE	UMIEJSCOWIENIE SITE
		PER 100000		
4583	15.1	26.2	23.0	SZYJKA MACICY / CERVIX UTERI
4352	14.3	24.9	20.8	SUTEK / BREAST
3042	10.0	17.4	12.4	ŻOŁĄDEK / STOMACH
1797	5.9	10.3	8.3	TRZON MACICY / CORPUS UTERI
1756	5.8	10.1	8.4	JAJNIK / OVARY
1310	4.3	7.5	5.4	PEČHERZYK ŻÓŁC. / GALLBLADDER
1218	4.0	7.0	5.2	PŁUCO / LUNG
1130	3.7	6.5	4.7	OKRĘŻNICA / COLON
993	3.3	5.7	4.3	ODBYTNICA / RECTUM

KOBIETY - 1992  
 FEMALES - 1992

LICZBY BEZWZGL. ABSOLUTE NUMBER	WSKAŹNIK STRUKTURY PERCENT	WSPÓŁCZ. SUROWY CRUDE RATE	WSPÓŁCZ. STANDAR. STANDAR. RATE	UMIEJSCOWIENIE SITE
		PER 100000		
7641	17.3	38.8	29.9	SUTEK / BREAST
3819	8.6	19.4	15.4	SZYJKA MACICY / CERVIX UTERI
3015	6.8	15.3	10.6	PŁUCO / LUNG
2753	6.2	14.0	11.1	JAJNIK / OVARY
2603	5.9	13.2	10.0	TRZON MACICY / CORPUS UTERI
2471	5.6	12.6	7.8	ŻOŁĄDEK / STOMACH
2255	5.1	11.5	7.4	OKRĘŻNICA / COLON
1801	4.1	9.2	6.0	ODBYTNICA / RECTUM
1559	3.5	7.9	4.9	PEČHERZYK ŻÓŁC. / GALLBLADDER

TABELA V

TRENDY CZASOWE UMIERALNOŚCI NA NAJCZĘSTSZE NOWOTWORY ZŁOŚLIWE WG PŁCI - POLSKA 1963-1992  
 TIME TRENDS IN CANCER MORTALITY FROM LEADING CANCER SITES BY SEX - POLAND 1963-1992

MĘCZYŻNI  
 MALES

M. Ki. Ch. I.C.D.-8	ROWNANIE REGRESJI REGRESSION EQUATION $Y = A \cdot T + B$	WSP. CORELACJI CORRELATION COEFF. R	ROCZNE TEMPO ZMIANY (%) ANNUAL CHANGE RATE (%)	UMIEJSCOWIENIA SITES
162	$Y = 1.73 \cdot T + 23.13$	0.9961	3.53	PŁUCO / LUNG
151	$Y = -0.85 \cdot T + 46.28$	-0.9971	-2.53	ZOŁĄDEK / STOMACH
185	$Y = 0.08 \cdot T + 7.24$	0.8836	0.99	GRUCZOŁ KROKOWY / PROSTATE GLAND
154	$Y = 0.23 \cdot T + 2.68$	0.9781	3.73	ODBYTNICA / RECTUM
157	$Y = 0.18 \cdot T + 3.37$	0.9802	3.00	TRZUSTKA / PANCREAS
188	$Y = 0.12 \cdot T + 4.33$	0.9780	1.94	PĘCHERZ MOCZOWY / URINARY BLADDER
161	$Y = 0.20 \cdot T + 2.14$	0.9776	3.86	KRTAŃ / LARYNX
<b>140-209</b>	<b><math>Y = 2.49 \cdot T + 134.11</math></b>	<b>0.9919</b>	<b>1.45</b>	<b>OGÓLEM / TOTAL</b>

KOBIETY  
 FEMALE

M. Ki. Ch. I.C.D.-8	ROWNANIE REGRESJI REGRESSION EQUATION $Y = A \cdot T + B$	WSP. CORELACJI CORRELATION COEFF. R	ROCZNE TEMPO ZMIANY (%) ANNUAL CHANGE RATE (%)	UMIEJSCOWIENIA SITES
174	$Y = 0.22 \cdot T + 10.13$	0.9724	1.62	SUTEK / BREAST
151	$Y = -0.51 \cdot T + 21.60$	-0.9855	-3.67	ZOŁĄDEK / STOMACH
162	$Y = 0.21 \cdot T + 3.30$	0.9794	3.29	PŁUCO / LUNG
180	TREND STABILNY / STABLE TREND	--	--	SZYJKA MACICY / CERVIX UTERI
154	$Y = 0.13 \cdot T + 2.25$	0.9448	3.14	ODBYTNICA / RECTUM
183	$Y = 0.12 \cdot T + 3.79$	0.9547	2.11	JAJNIK / OVARY
157	$Y = 0.08 \cdot T + 2.68$	0.9762	2.14	TRZUSTKA / PANCREAS
<b>140-209</b>	<b><math>Y = 0.14 \cdot T + 102.51</math></b>	<b>0.5983</b>	<b>0.14</b>	<b>OGÓLEM / TOTAL</b>



TABELA VI

TRENDY CZASOWE ZAREJESTROWANEJ ZACHOROWALNOŚCI NA NAJCZĘSTSZE NOWOTWORY ZŁOŚLIWE WG PŁCI - POLSKA 1963-1992  
 TIME TRENDS IN REGISTERED CANCER INCIDENCE FROM LEADING CANCER SITES BY SEX - POLAND 1963-1992

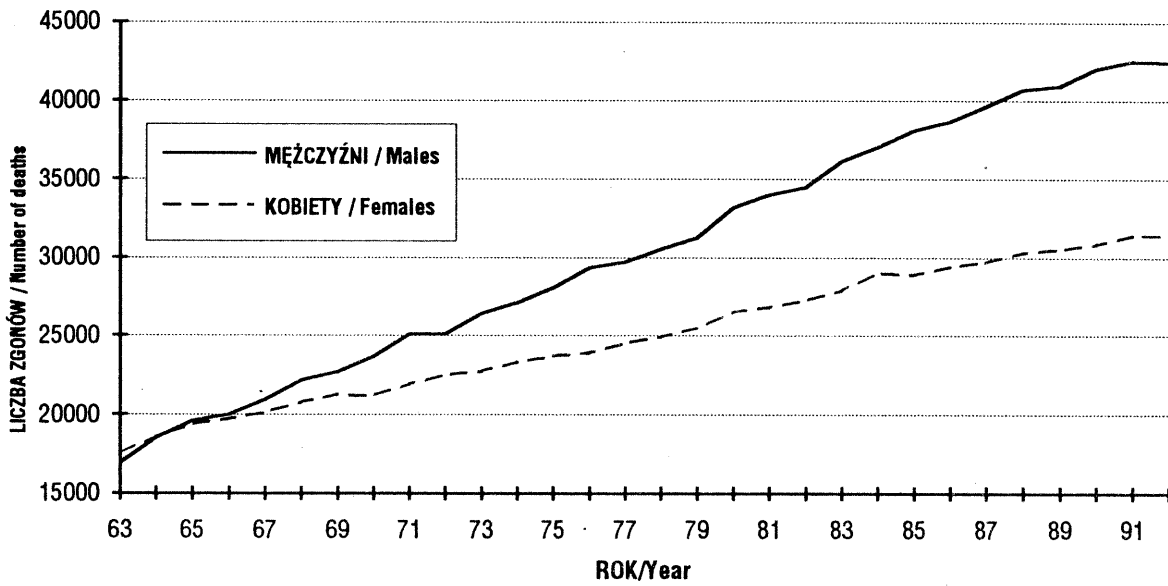
MEŻCZYŹNI  
 MALES

M.Kl.Ch. I.C.D.-8	ROWNANIE REGRESJI REGRESSION EQUATION $Y = A \cdot T + B$	WSP. CORELACJI CORRELATION COEFF. R	ROCZNE TEMPO ZMIANY (%) ANNUAL CHANGE RATE (%)	UMIEJSCOWIENIA SITES
162	$Y = 1.77 \cdot T + 10.04$	0.9901	3.89	PŁUCO / LUNG
151	$Y = -0.41 \cdot T + 33.69$	-0.7799	-1.49	ZOŁĄDEK / STOMACH
161	$Y = 0.28 \cdot T + 5.49$	0.9459	2.87	KRTAŃ / LARYNX
185	$Y = 0.21 \cdot T + 5.21$	0.9506	2.52	GRUCZOŁ KROKOWY / PROSTATE GLAND
188	$Y = 0.24 \cdot T + 3.98$	0.9702	3.15	PĘCHERZ MOCZOWY / URINARY BLADDER
154	$Y = 0.21 \cdot T + 3.06$	0.9783	3.39	ODBYTNICA / RECTUM
153	$Y = 0.18 \cdot T + 3.13$	0.9356	3.05	OKRĘŻNICA / COLON
<b>140-209</b>	<b><math>Y = 3.58 \cdot T + 127.87</math></b>	<b>0.9403</b>	<b>1.97</b>	<b>OGÓŁEM / TOTAL</b>

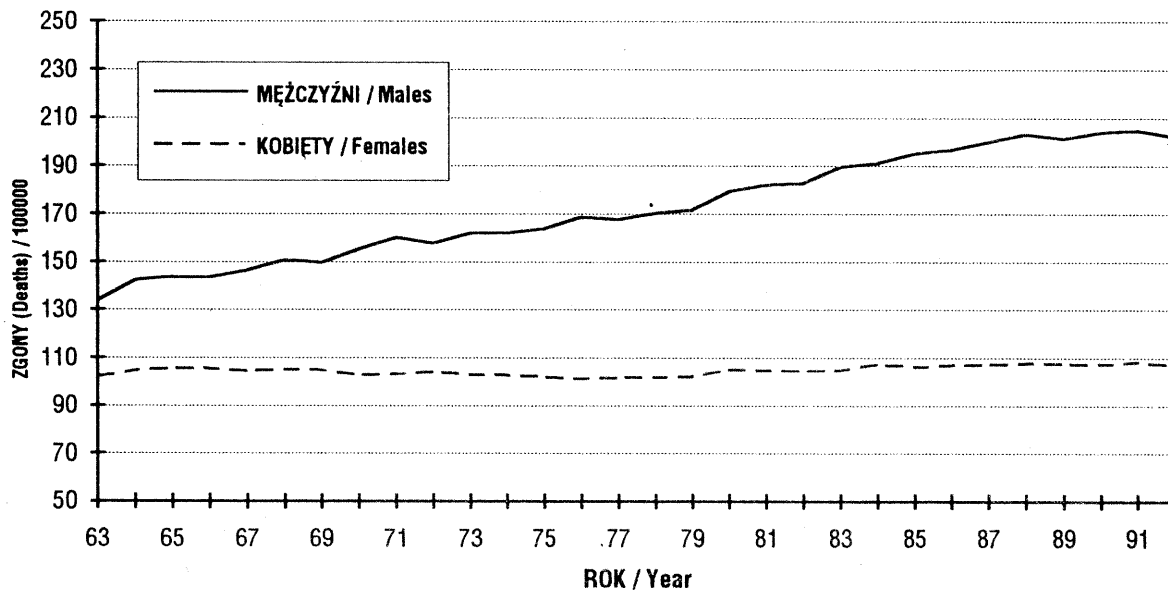
KOBIETY  
 FEMALE

M.Kl.Ch. I.C.D.-8	ROWNANIE REGRESJI REGRESSION EQUATION $Y = A \cdot T + B$	WSP. CORELACJI CORRELATION COEFF. R	ROCZNE TEMPO ZMIANY (%) ANNUAL CHANGE RATE (%)	UMIEJSCOWIENIA SITES
174	$Y = 0.51 \cdot T + 13.87$	0.9753	2.38	SUTEK / BREAST
180	$Y = -0.56 \cdot T + 30.02$	-0.9382	-2.60	SZYJKA MACICY / CERVIX UTERI
151	$Y = -0.24 \cdot T + 14.68$	-0.9029	-2.19	1. ZOŁĄDEK / STOMACH
183	$Y = 0.14 \cdot T + 6.02$	0.8978	1.76	JAJNIK / OVARY
162	$Y = 0.24 \cdot T + 2.36$	0.9611	4.04	PŁUCO / LUNG
153	$Y = 0.12 \cdot T + 3.00$	0.9321	2.53	OKRĘŻNICA / COLON
154	$Y = 0.11 \cdot T + 2.75$	0.9545	2.59	ODBYTNICA / RECTUM
<b>140-209</b>	<b><math>Y = 0.98 \cdot T + 120.72</math></b>	<b>0.7027</b>	<b>0.72</b>	<b>OGÓŁEM / TOTAL</b>

**RYS. 1. LICZBA ZGONÓW NA NOWOTWORY ZŁOŚLIWE W POLSCE W LATACH 1963-1992**  
**Fig. 1. Number of cancer deaths in Poland in 1963-1992**

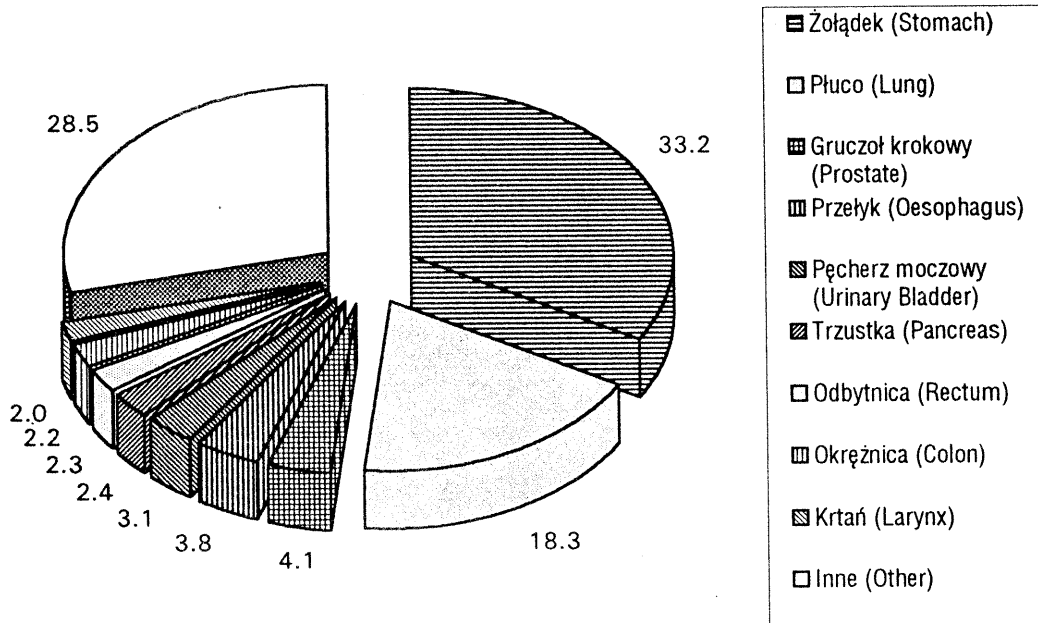


**RYS. 2. STANDARYZOWANE WSPÓŁCZYNNIKI ZGONÓW NA NOWOTWORY ZŁOŚLIWE, POLSKA LATA 1963-1992**  
**Fig. 2. Age-standardized mortality rates from cancer, Poland 1963-1992**



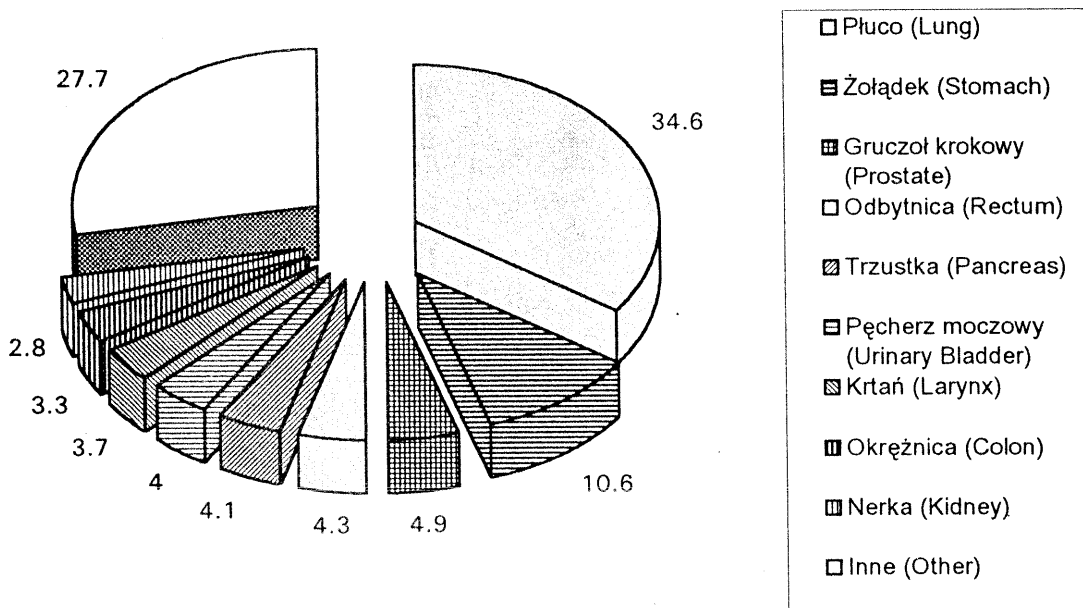
RYS. 3. STRUKTURA UMIERALNOŚCI NA NOWOTWORY ZŁOŚLIWE,  
MĘŻCZYŻNI, POLSKA 1963

Fig. 3. The structure of cancer mortality, males, Poland 1963



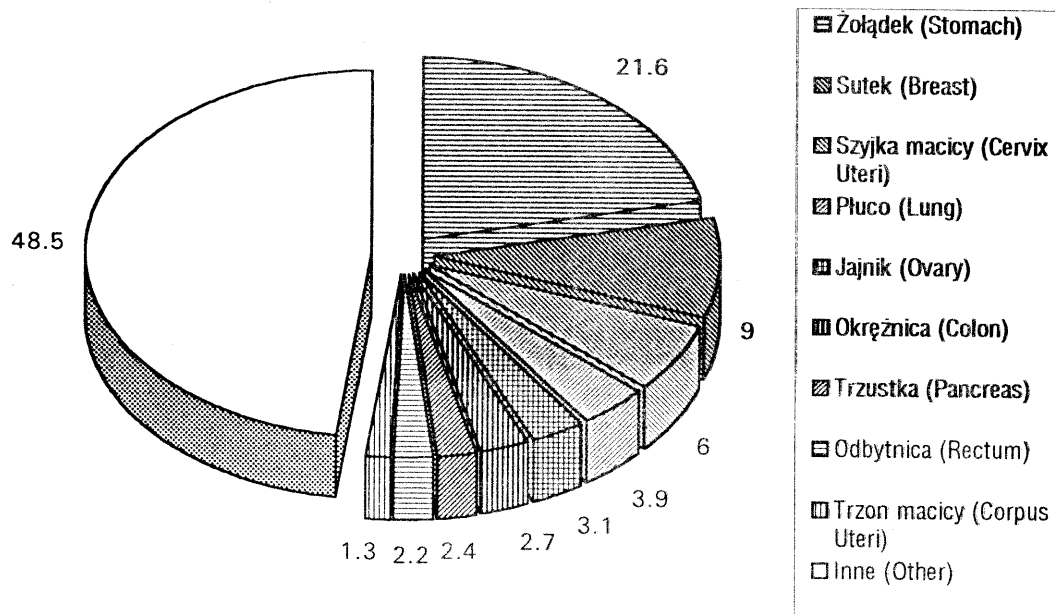
RYS. 4. STRUKTURA UMIERALNOŚCI NA NOWOTWORY ZŁOŚLIWE,  
MĘŻCZYŻNI, POLSKA 1992

Fig. 4. The structure of cancer mortality, males, Poland 1992



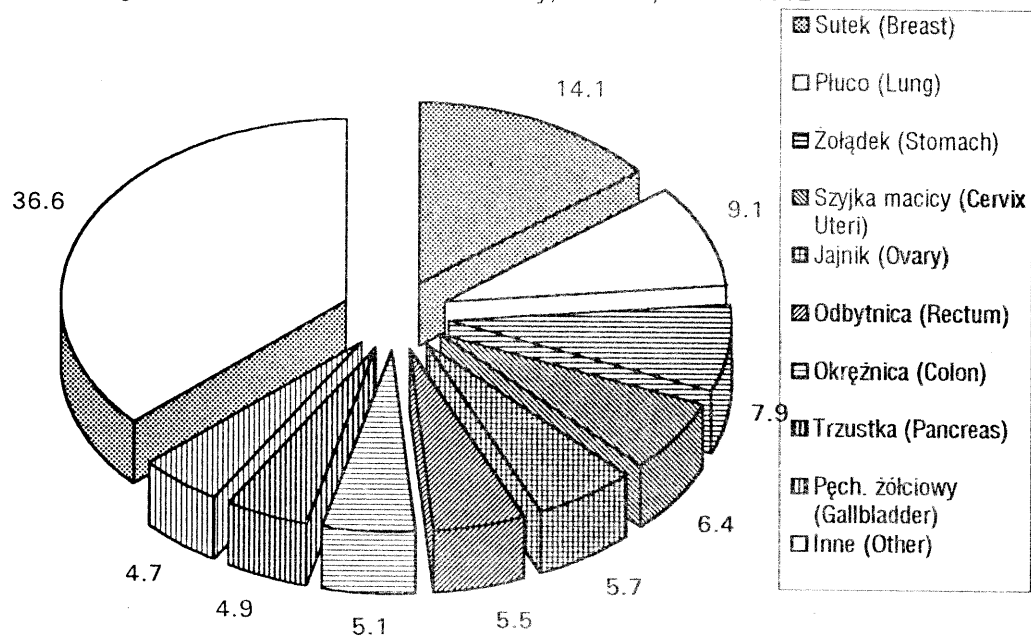
RYS. 5. STRUKTURA UMIERALNOŚCI NA NOWOTWORY ZŁOŚLIWE, KOBIECY,  
POLSKA 1963

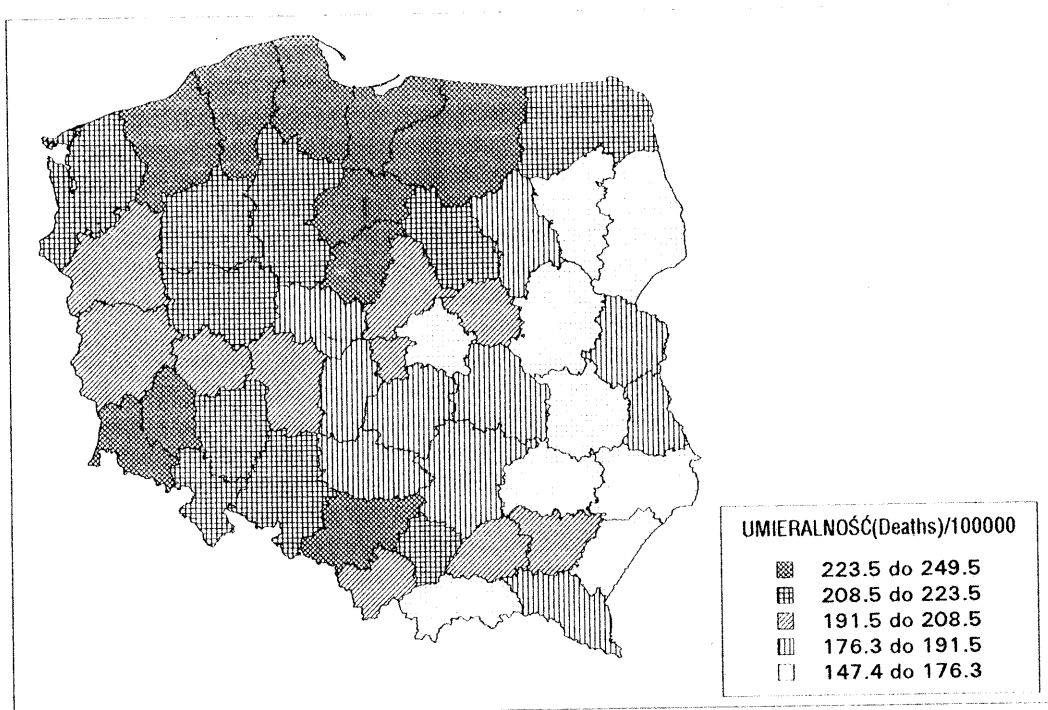
Fig. 5. The structure of cancer mortality, females, Poland 1963



RYS. 6. STRUKTURA UMIERALNOŚCI NA NOWOTWORY ZŁOŚLIWE,  
KOBIECY, POLSKA 1992

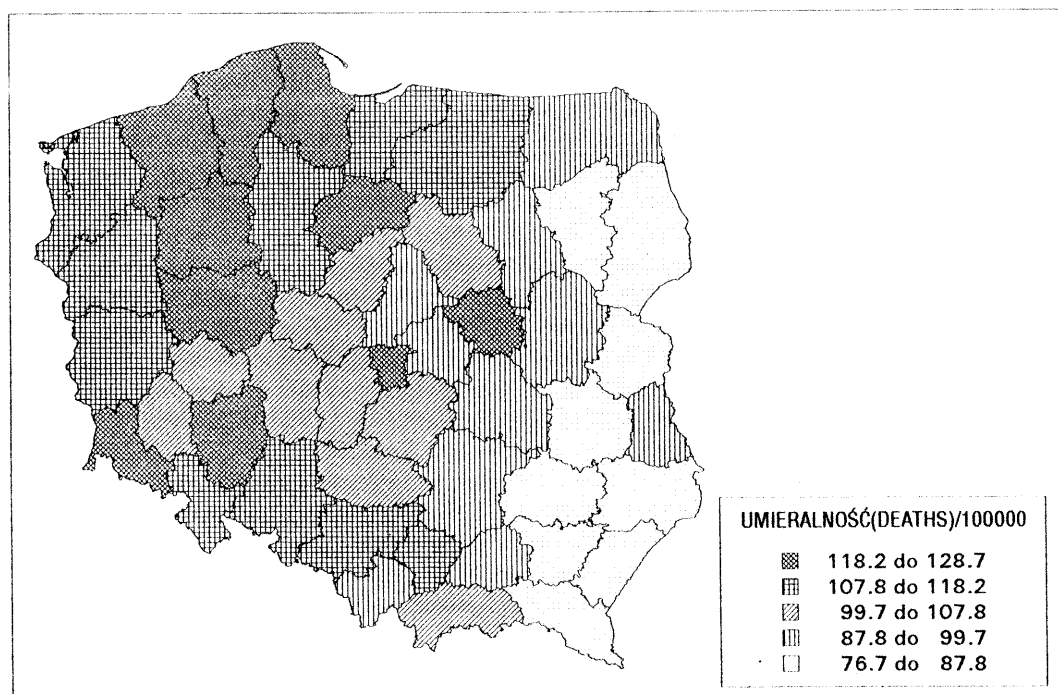
Fig. 6. The structure of cancer mortality, females, Poland 1992





RYS. 7. ROZKŁAD GEOGRAFICZNY UMIERALNOŚCI NA NOWOTWORY ZŁOŚLIWE OGÓŁEM,  
MĘŻCZYŹNI, POLSKA 1992

Fig. 7. Geographical distribution of total cancer mortality, males, Poland 1992

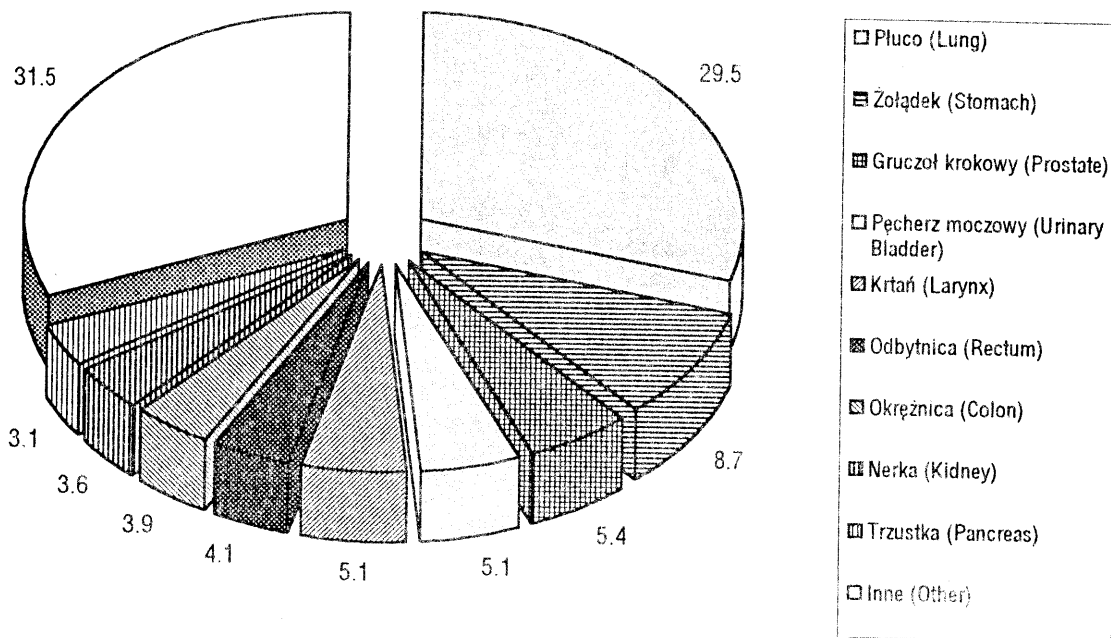


RYS. 8. ROZKŁAD GEOGRAFICZNY UMIERALNOŚCI NA NOWOTWORY ZŁOŚLIWE OGÓŁEM,  
KOBIECY, POLSKA 1992

Fig. 8. Geographical distribution of total cancer mortality, females, Poland 1992

RYS. 9. STRUKTURA ZAREJESTROWANYCH ZACHOROWAŃ NA NOWOTWORY  
ZŁOŚLIWE, MĘŻCZYŹNI, POLSKA 1992

Fig. 9. The structure of cancer incidence, males, Poland 1992



RYS. 10. STRUKTURA ZAREJESTROWANYCH ZACHOROWAŃ NA NOWOTWORY  
ZŁOŚLIWE, KOBIECY, POLSKA 1992

Fig. 10. The structure of cancer incidence, females, Poland 1992

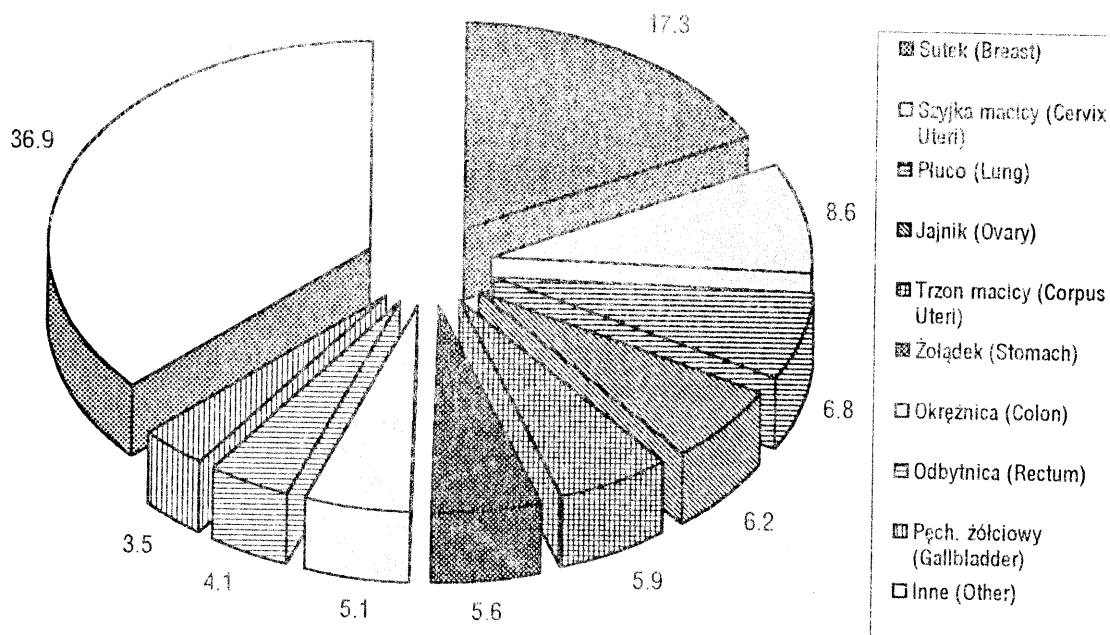


TABELA 1

**STRUKTURA LUDNOŚCI POLSKI WG PŁCI I 5-CIO LETNICH GRUP WIEKU (30 CZERWCA 1992)  
ORAZ STANDARDOWA POPULACJA ŚWIATA 1)**  
**STRUCTURE OF POLISH POPULATION BY SEX AND AGE FIVE-YEAR GROUPS (30 JUNE 1992)  
AND STRUCTURE OF STANDARD WORLD POPULATION 1)**

GRUPY WIEKU AGE GROUPS	POLSKA POLAND				STANDARDOWA POPULACJA ŚWIATA WORLD STANDARD POPULATION
	MĘZCZYŹNI MALES		KOBIECY FEMALES		
	No	%	No	%	
OGÓŁEM/TOTAL	18685866	100	19678868	100	100
0-4	1415941	7.58	1343362	6.83	12.0
5-9	1687825	9.03	1615830	8.21	10.0
10-14	1678594	8.98	1606480	8.16	9.0
15-19	1549725	8.29	1483557	7.54	9.0
20-24	1312533	7.02	1250648	6.36	8.0
25-29	1284316	6.87	1242704	6.31	8.0
30-34	1531907	8.20	1496689	7.61	6.0
35-39	1658456	8.88	1642384	8.35	6.0
40-44	1484248	7.94	1495639	7.60	6.0
45-49	959384	5.13	999088	5.08	6.0
50-54	888081	4.75	962197	4.89	5.0
55-59	896991	4.80	1014689	5.16	4.0
60-64	846148	4.53	1025665	5.21	4.0
65-69	632646	3.39	915835	4.65	3.0
70-74	376786	2.02	587749	2.99	2.0
75-79	238615	1.28	437874	2.23	1.0
80-84	165848	0.89	346772	1.76	0.5
85+	77819	0.42	211704	1.08	0.5

1) Cancer Incidence In Five Continents. Vol. VI. IARC. 1992

TABELA 2

## ZGONY NA NOWOTWORY ZŁOŚLIWE WG UMIEJSCOWIENIA I PŁCI - POLSKA 1992

Liczby bezwzględne, wsp. surowe i standaryzowane, wskaźnik struktury i kolejność występowania

DEATHS FROM CANCER BY SITE AND SEX - POLAND 1992

Absolute numbers, crude and standardized rates, percentage and sequence number

M. KL. CH-9	UMIEJSCOWIENIE	PŁEC	LICZBY BEZWZGL. ABSOLUTE NUMBER	WSPÓŁCZ. SUROWY CRUDE RATE	WSPÓŁCZ. STANDAR. STANDAR. RATE	WSKAŹNIK STRUKTURY PERCENT	KOLEJN. WYSTĘP. SEQUENCE NUMBER	SEX	PRIMARY SITE	ICD-9
				PER 100000						
140-208	OGÓLEM	M	42467	227.3	202.2	100	—	M	TOTAL	140-208
		K	31397	159.5	107.0	100	—	F		
140	WARGA	M	154	0.8	0.7	0.4	28	M	LIP	140
		K	41	0.2	0.1	0.1	43	F		
141	JĘZYK	M	237	1.3	1.2	0.6	24	M	TONGUE	141
		K	43	0.2	0.2	0.1	42	F		
142	DUŻE GRUCZOŁY ŚLINOWE	M	88	0.5	0.4	0.2	36	M	MAJOR SALIVARY GLANDS	142
		K	30	0.2	0.1	0.1	47	F		
143	DZIAŚŁA	M	30	0.2	0.2	0.1	49	M	GUM	143
		K	12	0.1	0	0	54	F		
144	DNO JAMY USTNEJ	M	149	0.8	0.7	0.4	29	M	FLOOR OF MOUTH	144
		K	23	0.1	0.1	0.1	52	F		
145	INNE I NIEOKREŚLONE CZĘŚCI JAMY USTNEJ	M	53	0.3	0.3	0.1	44	M	OTHER AND UNSPECIFIED PARTS OF MOUTH	145
		K	27	0.1	0.1	0.1	50	F		
146	CZEŚĆ USTNA GARDŁA	M	159	0.9	0.8	0.4	27	M	OROPHARYNX	146
		K	36	0.2	0.1	0.1	45	F		
147	CZEŚĆ NOSOWA GARDŁA	M	73	0.4	0.4	0.2	42	M	NASOPHARYNX	147
		K	26	0.1	0.1	0.1	51	F		
148	CZEŚĆ KRTANIOWA GARDŁA	M	230	1.2	1.1	0.5	25	M	HYPOPHARYNX	148
		K	28	0.1	0.1	0.1	49	F		
149	GARDŁO, JAMA USTNA I WARGA O INNYM I NIEOK. UMIEJSC.	M	122	0.7	0.6	0.3	34	M	PHARYNX AND ILL-DEFINED SITES IN LIP, ORAL CAVITY AND PHARYNX	149
		K	40	0.2	0.1	0.1	44	F		
150	PRZEŁYK	M	970	5.2	4.6	2.3	13	M	ESOPHAGUS	150
		K	233	1.2	0.7	0.7	25	F		
151	ŻOŁĄDEK	M	4522	24.2	21.3	10.6	2	M	STOMACH	151
		K	2485	12.6	7.7	7.9	3	F		
152	JELITO CIENKIE ŁĄCZNIE Z DWUNASTNICĄ	M	125	0.7	0.6	0.3	32	M	SMALL INTESTINE	152
		K	95	0.5	0.3	0.3	35	F		
153	OKRĘŻNICA	M	1396	7.5	6.6	3.3	9	M	COLON	153
		K	1601	8.1	4.9	5.1	7	F		
154	ODBYTNICA, ZGIĘCIE ESICZO- -ODBYTNICZE I ODBYI	M	1824	9.8	8.6	4.3	4	M	RECTUM, RECTOSIGMOID JUNCTION, ANAL CANAL AND ANUS, NOS	154
		K	1729	8.8	5.4	5.5	6	F		
155	WĄTROBA I PRZEWODY ŻÓŁCIOWE WEWNĄTRZWĄTROBOWE	M	1310	7	6.2	3.1	10	M	LIVER AND INTRAHEPATIC BILE DUCTS	155
		K	1511	7.7	4.7	4.8	9	F		
156	PEČHERZYK ŻÓŁC. I PRZEWODY ŻÓŁCIOWE ZEWNĄTRZWĄTROBOWE	M	383	2	1.8	0.9	18	M	GALLBLADDER AND EXTRAHEPATIC BILE DUCTS	156
		K	1468	7.5	4.5	4.7	10	F		
157	TRZUSTKA	M	1743	9.3	8.2	4.1	5	M	PANCREAS	157
		K	1534	7.8	4.9	4.9	8	F		
158	PRZESTRZEŃ POZAOTRZEWNOWA I OTRZEWNA	M	121	0.6	0.6	0.3	35	M	RETROPERITONEUM AND PERITONEUM	158
		K	155	0.8	0.6	0.5	29	F		



## ZGONY NA NOWOTWORY ZŁOŚLIWE WG UMIEJSCOWIENIA I PŁECI - POLSKA 1992

Liczby bezwzględne, wsp. surowe i standaryzowane, wskaźnik struktury i kolejność występowania

DEATHS FROM CANCER BY SITE AND SEX - POLAND 1992

Absolute numbers, crude and standardized rates, percentage and sequence number

M. KL. CHL. 9	UMIEJSCOWIENIE	PŁEC	LICZBY BEZWZGL. ABSOLUTE NUMBER	WSPÓŁCZ. SUROWY CRUDE RATE	WSPÓŁCZ. STANDAR. STANDAR. RATE	WSKAŹNIK STRUKTURY PERCENT	KOLEJN. WYSTĘP. SEQUENCE NUMBER	SEX	PRIMARY SITE	ICD-9
				PER 100000						
159	INNE I NIEOK. M.-CE W OBRĘBIE NARZĄDÓW TRAWIEN. I OTRZEW.	M	483	2.6	2.3	1.1	16	M	OTHER AND ILL.-DEFINED SITES WITHIN DIGESTIVE ORG. AND PERIT.	159
		K	755	3.8	2.2	2.4	14	F		
160	JAMY NOSOWE, UCHO ŚRODKOWE I ZATOKI PRZYNOSOWE	M	74	0.4	0.3	0.2	41	M	NASAL CAVITIES, ACCESSORY SINUSES, MIDDLE EAR AND INNER EAR	160
		K	47	0.2	0.1	0.1	39	F		
161	KRTAŃ	M	1591	8.5	7.7	3.7	7	M	LARYNX	161
		K	144	0.7	0.5	0.5	30	F		
162	TCHAWICA, OSKRZELA I PŁUCO	M	14688	78.6	70.3	34.6	1	M	TRACHEA, BRONCHUS AND LUNG	162
		K	2852	14.5	9.9	9.1	2	F		
163	OPŁUCNA	M	78	0.4	0.4	0.2	40	M	PLEURA	163
		K	60	0.3	0.2	0.2	38	F		
164	GRASICA, SERCE I SRÓDPIERSIE	M	229	1.2	1.1	0.5	26	M	THYMUS, HEART AND MEDIASTINUM	164
		K	104	0.5	0.4	0.3	32	F		
165	INNE I NIEOK. M.-CE W UKŁ. ODDECH. I NARZ. KŁATKI PIER.	M	72	0.4	0.3	0.2	43	M	OTHER AND ILL.-DEFINED SITES WITHIN RESPIRATORY SYSTEM	165
		K	36	0.2	0.1	0.1	45	F		
170	KOŚCI I CHRZĄSTKA STAWOWA	M	310	1.7	1.5	0.7	20	M	BONES AND ARTICULAR CARTILAGE	170
		K	219	1.1	0.8	0.7	26	F		
171	TKANKA ŁĄCZNA I INNE TKANKI MIĘKKIE	M	132	0.7	0.7	0.3	31	M	CONNECTIVE, SUBCUTANEOUS AND OTHER SOFT TISSUES	171
		K	101	0.5	0.4	0.3	33	F		
172	ZŁOŚLIWY CZERNIAK SKÓRY	M	320	1.7	1.5	0.8	19	M	MELANOMA OF SKIN	172
		K	337	1.7	1.2	1.1	21	F		
173	INNY NOWOTWÓR ZŁOŚLIWY SKÓRY	M	262	1.4	1.2	0.6	23	M	SKIN	173
		K	266	1.4	0.6	0.8	24	F		
174	SUTEK ŻEŃSKI	K	4429	22.5	16.2	14.1	1	F	FEMALE BREAST	174
175	SUTEK MĘSKI	M	33	0.2	0.2	0.1	48	M	MALE BREAST	175
179	CZĘŚĆ NIEOKREŚLONA MACICY	K	400	2.0	1.3	1.3	18	F	UTERUS, NOS	179
180	SZYJKA MACICY	K	1997	10.1	7.6	6.4	4	F	CERVIX UTERI	180
181	ŁOŻYSKO	K	9	0.0	0.0	0.0	55	F	PLACENTA	181
182	TRZON MACICY	K	781	4.0	2.6	2.5	13	F	CORPUS UTERI	182
183	JAJNIK I INNE PRZYDATKI	K	1805	9.2	6.9	5.7	5	F	OVARY, FALLOP. TUBE, BROAD LIGAM.	183
184	INNE I NIEOKREŚLONE NARZĄDY PŁCIOWE ŻEŃSKIE	K	516	2.6	1.6	1.6	16	F	OTHER AND UNSPECIFIED FEMALE GENITAL ORGANS	184
185	GRUCZOŁ KROKOWY	M	2084	11.2	9.6	4.9	3	M	PROSTATE GLAND	185
186	JĄDRO	M	137	0.7	0.7	0.3	30	M	TESTIS	186
187	PRĄCIE I INNE NARZĄDY PŁCIOWE MĘSKIE	M	79	0.4	0.4	0.2	39	M	PENIS AND OTHER MALE GENITAL ORGANS	187
188	PĘCHERZ MOCZOWY	M	1711	9.2	7.9	4.0	6	M	URINARY BLADDER	188
		K	367	1.9	1.0	1.2	19	F		

TABELA 2 /c.d.,cont./

## ZGONY NA NOWOTWORY ZŁOŚLIWE WG UMIEJSCOWIENIA I PŁCI - POLSKA 1992

Liczby bezwzględne, wsp. surowe i standaryzowane, wskaźnik struktury i kolejność występowania

DEATHS FROM CANCER BY SITE AND SEX - POLAND 1992

Absolute numbers, crude and standardized rates, percentage and sequence number

M. KL. CH-9	UMIEJSCOWIENIE	PŁEC	LICZBY BEZWZGL. ABSOLUTE NUMBER	WSPÓŁCZ. SUROWY CRUDE RATE	WSPÓŁCZ. STANDAR. STANDAR. RATE	WSKAŹNIK STRUKTURY PERCENT	KOLEJN. WYSTĘP. SEQUENCE NUMBER	SEX	LOCALIZATION	(I.C.D.-9)
				PER 100000						
189	NERKA I INNE NARZĄDY MOCZOWE	M	1178	6.3	5.7	2.8	11	M	KIDNEY AND OTHER URINARY ORGANS	189
		K	785	4.0	2.8	2.5	12	F		
190	OKO	M	51	0.3	0.3	0.1	45	M	EYE AND LACRIMAL GLAND	190
		K	46	0.2	0.2	0.1	40	F		
191	MÓZG	M	1112	6.0	5.5	2.6	12	M	BRAIN	191
		K	753	3.8	3.3	2.4	15	F		
192	INNE I NIEOKREŚLONE CZĘŚCI UKŁADU NERWOWEGO	M	81	0.4	0.4	0.2	38	M	OTHER AND UNSPECIFIED PARTS OF NERVOUS SYSTEM	192
		K	63	0.3	0.3	0.2	37	F		
193	TARCZYCA	M	88	0.5	0.4	0.2	36	M	THYROID GLAND	193
		K	178	0.9	0.6	0.6	28	F		
194	INNE GRUCZOŁY DOKREWNE I TKANKI O PODOBNEJ BUDOWIE	M	44	0.2	0.2	0.1	46	M	OTHER ENDOCRINE GLANDS	194
		K	36	0.2	0.1	0.1	45	F		
195	INNE I NIEOKREŚLONE UMIEJSCOWIENIE	M	123	0.7	0.6	0.3	33	M	OTHER ILL-DEFINED SITES	195
		K	114	0.6	0.4	0.4	31	F		
196	WĘZŁY CHŁONNE WTORNE I NIEOKREŚLONE	M	51	0.3	0.2	0.1	45	M	LYMPH NODES	196
		K	29	0.1	0.1	0.1	48	F		
197	UMIEJSC. WTORNE W UKŁADZIE ODDECHOWYM I TRAWIENNYM	M	30	0.2	0.1	0.1	49	M	SECONDARY RESPIRATORY AND DIGESTIVE SYSTEM	197
		K	20	0.1	0.1	0.1	53	F		
198	INNE WTORNE, OKREŚLONE UMIEJSCOWIENIA	M	35	0.2	0.2	0.1	47	M	OTHER SECONDARY, SPECIFIED SITES	198
		K	44	0.2	0.2	0.1	41	F		
199	UMIEJSCOWIENIE NIEOKREŚLONE	M	1401	7.5	6.6	3.3	8	M	WITHOUT SPECIFICATION OF SITE	199
		K	1215	6.2	3.9	3.9	11	F		
200	MIĘSĄK LIMFAT. I MIĘSĄK SIATECZKOWO-KOMÓRKOWY	M	149	0.8	0.8	0.4	29	M	LYMPHOSARCOMA AND RETICULUM-C SARCOMA	200
		K	99	0.5	0.4	0.3	34	F		
201	CHOROBA HODGKINA	M	299	1.6	1.4	0.7	21	M	HODGKINS DISEASE	201
		K	194	1.0	0.8	0.6	27	F		
202	INNE NOWOTWORY TKANKI LIMFOIDAL. I SIATECZK.	M	423	2.3	2.1	1.0	17	M	OTHER LYMPHOID AND RETICULAR TISSUE	202
		K	279	1.4	1.0	0.9	22	F		
203	SZPICZAK MNOGI I UKŁAD ODPORNOŚCIOWY	M	271	1.5	1.3	0.6	22	M	MULTIPLE MYELOMA AND IMMUNOLOGICAL SYSTEM	203
		K	269	1.4	0.9	0.9	23	F		
204	BIAŁACZKA LIMFATYCZNA	M	512	2.7	2.5	1.2	14	M	LYMPHATIC LEUKAEMIA	204
		K	348	1.8	1.2	1.1	20	F		
205	BIAŁACZKA SZPIKOWA	M	509	2.7	2.5	1.2	15	M	MYELOID LEUKAEMIA	205
		K	463	2.4	1.8	1.5	17	F		
206	BIAŁACZKA MONOCYTOWA	M	10	0.1	0.1	0.0	50	M	MONOCYTIC LEUKAEMIA	206
		K	8	0.0	0.0	0.0	56	F		
207	BIAŁACZKA OKREŚLONA INNIEGO RODZAJU	M	44	0.2	0.2	0.1	46	M	OTHER SPECIFIED LEUKAEMIA	207
		K	33	0.2	0.1	0.1	46	F		
208	BIAŁACZKA Z WYSTĘPOWANIEM KOMÓREK NIEOKR. RODZAJU	M	84	0.4	0.4	0.2	37	M	LEUKAEMIA, NOS	208
		K	79	0.4	0.3	0.3	36	F		





TABELA 5

Część A LICZBY ZGONÓW NA NOWOTWORY ZŁOŚLIWE WG UMIEJSCOWIENIA, PŁCI I WOJEWÓDZTW - POLSKA 1992  
Part A NUMBERS OF DEATHS FROM CANCER BY SITE, SEX AND VOIVODESHIPS - POLAND 1992

M.KL. CH-9	P L E Ć	POLSKA	WAR- SZAW- SKIE STOL.	BIAL- SKO- PODLA- SKIE	BIALO- STOC- KIE	BIEL- SKIE	BYDGO- SKIE	CHELM- SKIE	CIE- CHA- NOW- SKIE	CZE- STO- CHOW- SKIE	ELBLA- SKIE	GDAŃ- SKIE	GO- RZOW- SKIE	JELE- NIO- GÓR- SKIE	KALI- SKIE	KATO- WIC- KIE	KIE- LEC- KIE	KONIA- SKIE	SEX	ICD-9
140-208	O	73864	5758	587	1210	1602	2136	464	867	1529	908	3088	860	1099	1367	7756	2105	852	T	140-208
	M	42467	3031	368	721	947	1229	273	515	858	550	1759	496	646	795	4399	1270	501	M	
	K	31397	2727	219	489	655	907	191	352	671	358	1329	364	453	572	3357	835	351	F	
140	M	154	7	3	1	2	3	0	3	0	3	2	3	3	4	8	7	4	M	140
	K	41	4	1	1	0	0	0	1	0	0	0	1	0	0	3	0	0	F	
141	M	237	17	3	6	10	4	2	1	3	6	8	3	4	10	35	1	3	M	141
	K	43	3	2	1	0	2	0	1	1	0	0	1	3	0	9	0	0	F	
142	M	88	12	0	0	4	3	0	0	2	3	1	0	3	2	9	5	0	M	142
	K	30	3	0	1	0	0	0	1	0	1	2	0	0	2	2	2	0	F	
143	M	30	1	0	1	4	1	1	0	0	0	1	1	0	1	3	1	1	M	143
	K	12	1	0	0	0	1	1	1	1	0	0	0	0	0	2	1	0	F	
144	M	149	14	0	2	3	5	0	1	0	0	5	1	7	2	30	5	2	M	144
	K	23	3	0	0	0	1	0	0	0	1	2	0	0	0	2	0	0	F	
145	M	53	0	0	1	3	0	0	1	1	1	2	0	0	0	7	1	0	M	145
	K	27	3	0	0	0	2	0	0	1	0	1	0	0	0	6	0	0	F	
146	M	159	15	2	2	6	6	1	1	5	3	6	1	2	7	11	1	1	M	146
	K	36	4	0	1	4	0	0	0	1	0	2	0	1	0	3	0	0	F	
147	M	73	9	0	0	5	4	0	0	2	1	2	0	0	0	7	0	2	M	147
	K	26	3	1	0	0	2	0	0	0	2	1	0	1	0	1	0	0	F	
148	M	230	16	1	4	5	6	6	5	6	3	4	2	3	3	19	5	2	M	148
	K	28	1	0	0	0	0	1	0	1	0	0	0	0	1	4	0	0	F	
149	M	122	5	3	0	1	4	0	1	2	1	8	1	2	1	26	1	0	M	149
	K	40	3	1	1	0	0	1	0	0	0	1	1	0	0	5	1	0	F	
150	M	970	81	7	24	23	18	6	7	27	13	43	8	15	23	126	25	10	M	150
	K	233	24	2	3	4	6	1	3	7	0	5	2	8	5	29	4	1	F	
151	M	4522	291	61	95	97	112	29	66	111	59	169	38	53	91	523	159	53	M	151
	K	2485	153	26	55	64	69	10	33	54	35	86	24	38	42	294	66	34	F	
152	M	125	6	2	0	0	5	2	2	1	0	16	3	2	1	17	1	1	M	152
	K	95	4	0	2	6	1	0	4	4	1	6	0	3	4	14	2	0	F	
153	M	1396	147	9	17	20	31	5	9	33	6	64	12	16	21	197	39	17	M	153
	K	1601	144	6	26	31	33	8	14	40	11	72	22	12	34	274	31	16	F	
154	M	1824	126	10	40	47	53	7	25	30	19	46	24	32	60	149	58	22	M	154
	K	1729	127	14	23	36	57	11	28	47	24	53	19	28	41	158	51	23	F	
155	M	1310	93	22	34	37	38	7	10	27	7	52	9	14	28	139	42	17	M	155
	K	1511	96	17	35	30	39	15	19	38	20	57	13	12	26	149	56	12	F	
156	M	383	43	0	3	4	13	1	3	2	8	11	2	4	7	26	14	9	M	156
	K	1468	147	12	13	17	45	6	21	22	16	62	15	17	33	120	66	27	F	
157	M	1743	116	22	22	35	39	17	15	34	26	81	17	38	32	173	51	19	M	157
	K	1534	125	14	22	29	40	11	18	35	18	47	21	18	33	150	55	18	F	
158	M	121	7	2	1	4	3	2	0	1	2	4	1	3	2	20	4	4	M	158
	K	155	11	3	1	6	10	0	0	1	2	7	0	0	2	16	10	2	F	

Część A LICZBY ZGONÓW NA NOWOTWORY ZŁOŚLIWE WG UMIEJSCOWIENIA, PŁCI I WOJEWÓDZTW - POLSKA 1992  
Part A NUMBERS OF DEATHS FROM CANCER BY SITE, SEX AND VOIVODESHIPS - POLAND 1992

M.KL. CH-9	P L E Ć	POLSKA	WAR- SZAW- SKIE STOL.	BIAL- SKO- PODLA- SKIE	BIALO- STOC- KIE	BIEL- SKIE	BYDGO- SKIE	CHELM- SKIE	CIE- CHA- NOW- SKIE	CZE- STO- CHOW- SKIE	ELBLĄ- SKIE	GDAŃ- SKIE	GO- RZOW- SKIE	JELE- NIO- GÓR- SKIE	KALI- SKIE	KATO- WIC- KIE	KIE- LEC- KIE	KONIN- SKIE	SEX	ICD-9
159	M	483	45	3	7	11	14	4	6	8	9	26	6	5	11	53	11	8	M	159
	K	755	63	3	7	8	35	11	8	16	5	42	17	8	17	85	14	6	F	
160	M	74	3	0	1	3	2	1	0	2	0	1	2	1	3	8	2	0	M	160
	K	47	2	0	1	0	0	1	1	2	0	3	1	0	4	8	1	0	F	
161	M	1591	94	13	25	41	41	8	17	35	29	57	17	19	17	197	46	18	M	161
	K	144	12	0	1	3	10	0	1	7	1	8	1	3	1	18	1	2	F	
162	M	14688	974	108	216	306	463	105	207	294	213	605	205	222	271	1432	422	186	M	162
	K	2852	359	13	40	53	99	17	25	51	44	165	33	56	51	260	50	21	F	
163	M	78	8	0	0	2	5	0	0	1	2	4	0	4	0	9	3	1	M	163
	K	60	8	1	3	0	3	2	0	1	1	0	1	2	1	12	2	1	F	
164	M	229	10	5	1	5	7	3	5	4	0	6	3	10	1	32	5	4	M	164
	K	104	9	0	3	1	2	0	2	6	1	3	2	1	0	16	1	1	F	
165	M	72	8	0	1	1	2	0	2	0	2	0	2	3	2	5	0	1	M	165
	K	36	3	0	0	0	3	1	0	1	1	1	2	0	2	2	1	0	F	
170	M	310	24	6	2	9	7	2	4	5	3	12	5	5	2	36	11	3	M	170
	K	219	12	4	2	6	5	2	4	6	4	11	1	3	4	20	6	5	F	
171	M	132	3	0	2	2	3	1	1	6	1	6	3	3	4	24	5	2	M	171
	K	101	6	0	3	4	2	0	3	0	1	3	2	0	3	13	6	2	F	
172	M	320	23	2	8	5	4	2	1	9	5	11	3	5	5	36	14	4	M	172
	K	337	31	2	6	8	5	3	5	6	7	16	5	10	0	27	9	4	F	
173	M	262	14	4	7	2	9	0	3	5	1	8	3	4	2	27	12	2	M	173
	K	266	21	5	5	5	11	1	2	2	2	8	3	3	8	30	4	4	F	
174	K	4429	422	34	69	102	124	18	48	111	44	178	45	59	71	490	108	50	F	174
175	M	33	3	0	0	0	1	0	0	2	1	2	0	0	1	2	3	1	M	175
179	K	400	42	0	4	6	2	3	1	8	4	29	3	1	8	80	4	6	F	179
180	K	1997	137	13	28	54	52	10	28	29	28	69	27	44	38	220	58	32	F	180
181	K	9	0	0	0	2	0	0	0	0	0	1	0	0	0	4	0	0	F	181
182	K	781	45	5	19	17	25	8	11	23	9	14	13	15	10	49	26	7	F	182
183	K	1805	116	13	36	43	35	8	7	40	13	57	30	29	48	166	51	30	F	183
184	K	516	41	2	16	5	23	1	4	11	5	20	7	8	8	80	16	5	F	184
185	M	2084	145	15	50	48	66	20	28	57	28	93	20	31	40	158	65	27	M	185
186	M	137	5	0	1	3	5	0	1	2	3	6	0	1	7	14	7	1	M	186
187	M	79	4	1	1	0	2	0	2	2	0	0	1	0	2	4	4	0	M	187
188	M	1711	124	13	33	39	59	13	29	28	18	60	28	28	25	153	64	16	M	188
	K	367	40	1	5	7	15	2	2	10	6	22	4	4	3	39	15	4	F	

TABELA 5 /c.d.,cont./

Część A LICZBY ZGONÓW NA NOWOTWORY ZŁOŚLIWE WG UMIEJSCOWIENIA, PŁCI I WOJEWÓDZTW - POLSKA 1992  
Part A NUMBERS OF DEATHS FROM CANCER BY SITE, SEX AND VOIVODESHIPS - POLAND 1992

M.KL. CH.-9	P Ł E Ć	POLSKA	WAR- SZAW- SKIE STOL	BIAL- SKO- PODLA- SKIE	BIALO- STOC- KIE	BIEL- SKIE	BYDGO- SKIE	CHELM- SKIE	CIE- CHA- NOW- SKIE	CZE- STO- CHOW- SKIE	ELBLĄ- SKIE	GDAŃ- SKIE	GO- RZOW- SKIE	JELE- NIO- GÓR- SKIE	KALI- SKIE	KATO- WIC- KIE	KIE- LEC- KIE	KOŃIA- SKIE	SEX	ICD-9
189	M	1178	95	4	26	40	36	2	11	23	18	49	12	27	28	153	32	8	M	189
	K	785	75	7	12	18	22	6	11	19	3	35	13	14	20	102	13	7	F	
190	M	51	5	0	0	2	3	0	0	0	0	2	1	1	4	4	0	3	M	190
	K	46	6	1	1	1	0	0	1	0	0	0	0	0	1	6	2	1	F	
191	M	1112	57	12	27	35	36	6	10	21	11	44	9	15	10	133	28	18	M	191
	K	753	49	4	16	21	19	8	7	12	13	34	7	18	7	77	22	9	F	
192	M	81	2	1	0	1	3	0	1	3	2	1	1	4	1	9	3	1	M	192
	K	63	5	1	0	1	1	1	1	0	3	3	1	0	1	10	3	0	F	
193	M	88	10	1	1	5	2	1	0	0	1	4	2	1	2	9	1	0	M	193
	K	178	18	1	3	2	4	1	2	3	2	5	0	1	2	14	3	1	F	
194	M	44	1	0	1	1	1	0	0	0	0	0	0	1	3	6	2	0	M	194
	K	36	3	0	0	1	1	0	1	1	0	4	0	1	1	5	2	0	F	
195	M	123	2	8	0	1	4	1	2	3	3	7	1	1	4	3	0	0	M	195
	K	114	2	3	1	2	6	0	2	2	3	3	2	3	1	1	2	0	F	
196	M	51	1	1	0	0	5	0	0	2	0	1	0	2	0	1	1	0	M	196
	K	29	1	0	0	4	1	0	1	1	0	2	0	3	1	1	0	0	F	
197	M	30	0	0	1	0	1	0	0	2	1	0	1	1	1	1	1	0	M	197
	K	20	0	0	0	0	1	0	0	1	1	1	0	0	1	0	1	0	F	
198	M	35	2	1	2	0	2	0	1	1	0	0	0	0	0	4	0	0	M	198
	K	44	5	1	0	3	0	1	0	2	0	1	0	3	1	0	1	0	F	
199	M	1401	166	6	5	27	33	1	12	13	12	123	18	18	15	165	29	3	M	199
	K	1215	174	1	5	17	45	5	9	7	13	120	11	4	8	128	17	4	F	
200	M	149	25	0	4	4	0	0	3	2	1	4	2	1	1	32	1	1	M	200
	K	99	14	0	1	2	0	1	0	0	1	2	0	1	1	27	2	2	F	
201	M	299	14	1	4	10	14	2	3	1	4	16	3	6	4	27	12	5	M	201
	K	194	7	0	4	1	9	1	2	5	3	4	3	2	1	21	5	0	F	
202	M	423	40	5	4	5	10	4	6	7	4	18	9	6	9	23	19	3	M	202
	K	279	34	0	0	5	2	1	3	8	3	16	3	0	3	11	6	1	F	
203	M	271	26	2	4	5	7	0	2	5	4	18	5	6	3	20	10	6	M	203
	K	269	31	0	4	5	11	6	1	4	0	13	1	3	5	14	7	2	F	
204	M	512	41	2	14	10	15	4	2	13	8	26	3	6	10	50	15	4	M	204
	K	348	22	1	4	9	11	2	2	9	4	11	5	5	8	33	12	1	F	
205	M	509	32	6	18	13	16	7	5	8	3	17	5	8	8	42	19	5	M	205
	K	463	43	3	4	10	12	5	10	10	2	16	2	6	8	41	14	8	F	
206	M	10	2	0	0	1	0	0	1	0	0	2	0	0	0	0	0	0	M	206
	K	8	0	0	0	2	0	0	0	0	0	1	0	0	0	0	0	0	F	
207	M	44	4	1	2	0	1	0	0	2	0	1	0	0	2	2	0	2	M	207
	K	33	2	0	0	0	2	0	1	0	0	2	0	1	1	5	1	1	F	
208	M	84	13	0	0	0	2	0	0	5	2	4	0	0	2	0	3	1	M	208
	K	79	8	1	1	0	1	0	2	4	0	2	0	1	1	1	4	1	F	

Część B LICZBY ZGONÓW NA NOWOTWORY ZŁOŚLIWE WG UMIEJSCOWIENIA, PŁCI I WOJEWÓDZTW - POLSKA 1992  
Part B NUMBERS OF DEATHS FROM CANCER BY SITE, SEX AND VOIVODESHIPS - POLAND 1992

M.KL. CH-9	P L E C	KOSZA- LIŃ- SKIE	KRA- KOW- SKIE MIEJ.	KROŚ- NIEŃ- SKIE	LEG- NIC- KIE	LESZ- CZYŃ- SKIE	LUBEL- SKIE	ŁOM- ŻYŃ- SKIE	ŁÓDZ- KIE MIEJ.	NOWO- SĄDEC- KIE	OLSZ- TYŃ- SKIE	OPOL- SKIE	OSTRO- LEC- KIE	PIL- SKIE	PIOTR- KOW- SKIE	PŁOC- KIE	POZ- NAŃ- SKIE	PRZE- MY- SKIE	SEX	ICD-9
140-208	O	949	2700	782	835	693	1725	529	2821	1108	1298	1829	673	911	1266	1013	2803	675	T	140-208
	M	544	1475	472	521	410	1020	314	1496	616	786	1053	421	522	710	610	1511	392	M	
140	K	405	1225	310	314	283	705	215	1325	492	512	776	252	389	556	403	1292	283	F	140
	M	4	5	2	0	6	4	2	2	1	2	5	6	3	4	5	2	1	M	
141	K	1	3	1	1	1	1	0	1	2	1	0	0	0	0	1	0	0	F	141
	M	2	5	3	2	1	4	1	11	1	4	11	4	5	4	3	4	1	M	
142	K	1	0	1	1	0	3	0	0	1	0	0	0	1	0	0	0	0	F	142
	M	0	0	0	1	1	2	0	1	1	1	6	0	1	4	0	1	0	M	
143	K	0	0	0	0	0	1	1	1	2	0	1	1	0	0	1	1	0	F	143
	M	0	0	0	0	0	0	0	0	0	1	1	0	0	1	0	0	0	M	
144	K	1	2	2	3	0	3	2	3	2	3	5	1	2	2	0	1	1	F	144
	M	2	0	0	0	0	0	0	1	0	2	1	0	0	1	0	1	0	M	
145	K	2	0	1	2	0	0	2	1	3	2	4	2	0	0	0	1	0	F	145
	M	0	0	0	0	1	0	1	2	1	0	0	0	0	1	0	0	0	M	
146	K	1	7	0	8	3	5	0	6	2	2	11	0	1	1	0	6	2	F	146
	M	1	4	0	0	0	2	0	1	0	0	3	1	0	2	0	0	2	M	
147	K	3	3	0	0	2	1	0	5	1	0	3	0	0	1	1	3	1	F	147
	M	1	1	0	0	0	0	1	1	0	0	3	0	0	0	0	2	0	M	
148	K	2	1	0	2	1	3	6	6	18	0	6	5	2	13	1	3	5	F	148
	M	0	2	0	0	0	1	0	0	3	1	0	0	1	2	0	1	0	M	
149	K	1	7	0	1	0	3	0	5	6	1	1	2	2	1	0	3	1	F	149
	M	0	0	0	0	0	0	1	2	4	0	3	1	2	1	0	0	1	M	
150	K	11	30	9	14	9	21	10	31	13	11	29	14	8	19	13	24	0	F	150
	M	1	7	1	1	5	6	3	9	1	4	3	3	3	5	0	7	0	M	
151	K	50	156	42	50	41	108	39	158	73	95	90	32	44	90	60	146	43	F	151
	M	26	97	25	23	21	59	17	84	39	43	59	29	30	51	34	84	30	M	
152	K	0	3	1	2	1	6	2	4	0	3	2	0	1	1	1	5	1	F	152
	M	1	3	0	0	0	3	0	2	1	0	1	1	1	0	0	5	0	M	
153	K	8	79	8	14	10	28	10	73	15	27	37	11	10	30	7	83	11	F	153
	M	8	70	10	17	15	38	4	77	19	18	34	8	18	32	14	91	10	M	
154	K	26	61	32	23	20	38	17	71	25	32	45	19	33	29	28	56	24	F	154
	M	28	55	14	15	23	45	9	61	34	29	45	13	27	25	33	58	22	M	
155	K	7	26	11	11	13	47	16	47	20	27	27	10	22	13	17	76	15	F	155
	M	13	41	16	10	22	41	11	63	39	32	36	11	23	26	18	70	21	M	
156	K	2	31	3	3	0	7	3	10	6	8	16	3	3	8	9	8	3	F	156
	M	18	70	21	15	10	35	10	91	15	18	23	8	15	41	25	42	12	M	
157	K	22	56	24	24	25	43	11	59	29	34	42	14	17	30	23	68	16	F	157
	M	19	70	19	19	14	30	13	79	31	26	22	11	21	33	16	57	14	M	
158	K	0	4	0	2	0	1	0	3	3	0	3	2	2	4	0	2	3	F	158
	M	0	3	1	1	0	5	0	6	4	2	4	1	3	2	3	8	1	M	



TABELA 5 /c.d.,cont./

Część B LICZBY ZGONÓW NA NOWOTWORY ZŁOŚLIWE WG UMIEJSCOWIENIA, PŁCI I WOJEWÓDZTW - POLSKA 1992  
Part B NUMBERS OF DEATHS FROM CANCER BY SITE, SEX AND VOIVODESHIPS - POLAND 1992

M.KL. CH-9	P L E Ć	KOSZA- LIŃ- SKIE	KRA- KOW- SKIE MIEJ.	KROŚ- NIEN- SKIE	LEG- NIC- KIE	LESZ- CZYŃ- SKIE	LUBEL- SKIE	ŁOM- ŻYŃ- SKIE	ŁÓDZ- KIE MIEJ.	NOWO- SADEC- KIE	OLSZ- TYŃ- SKIE	OPOL- SKIE	OSTRO- LEC- KIE	PIL- SKIE	PIOTR- KOW- SKIE	PŁOC- KIE	POZ- NAŃ- SKIE	PRZE- MY- SKIE	SEX	ICD-9
159	M K	10 9	10 11	5 7	7 8	1 0	20 23	3 7	16 34	2 6	7 12	16 17	9 16	7 8	5 16	7 14	30 50	4 7	M F	159
160	M K	3 0	0 1	2 0	1 1	0 0	1 0	1 2	4 0	1 0	2 2	1 0	1 2	2 0	0 1	0 2	2 1	2 3	M F	160
161	M K	15 1	48 4	19 1	17 1	21 3	46 3	10 0	75 11	21 1	28 3	48 0	19 1	17 3	32 3	26 0	47 6	16 1	M F	161
162	M K	229 42	462 114	163 15	204 28	129 25	359 57	92 13	475 139	196 41	298 42	333 65	159 16	202 27	241 38	230 32	483 120	134 22	M F	162
163	M K	2 1	4 1	1 0	0 0	1 0	1 1	1 0	1 1	0 0	2 1	2 5	1 1	1 0	1 1	0 1	3 0	0 0	M F	163
164	M K	5 3	3 3	3 1	5 2	2 2	3 2	0 1	5 3	6 0	5 3	4 3	3 0	5 1	0 0	4 3	12 7	0 0	M F	164
165	M K	1 1	2 0	0 1	2 0	0 0	2 0	2 0	6 0	3 1	1 0	2 2	1 0	1 3	1 0	0 1	0 1	0 1	M F	165
170	M K	1 4	8 2	1 3	4 2	1 0	5 6	1 4	13 8	5 1	7 6	7 6	5 1	2 4	8 3	5 3	15 12	6 3	M F	170
171	M K	0 0	5 3	2 2	1 3	0 0	2 0	0 1	4 2	4 1	2 0	3 1	0 0	2 0	2 3	3 2	5 4	0 0	M F	171
172	M K	1 6	14 12	5 8	3 1	2 5	9 6	2 0	8 8	7 10	4 7	14 9	3 3	5 3	4 2	5 9	15 12	7 4	M F	172
173	M K	1 3	9 10	6 7	2 4	10 2	8 9	4 5	8 6	3 5	4 1	6 4	1 2	5 5	2 4	3 5	15 12	3 1	M F	173
174	K	54	170	54	48	50	90	35	191	65	79	127	21	51	72	49	194	43	F	174
175	M	0	0	0	0	0	0	0	4	1	2	0	0	0	0	1	0	0	M	175
179	K	1	16	2	2	0	12	1	36	6	3	1	2	4	4	3	39	0	F	179
180	K	38	62	18	25	12	48	14	80	17	29	53	19	31	51	20	72	19	F	180
181	K	0	0	0	0	0	0	0	0	0	0	1	0	0	0	0	1	0	F	181
182	K	16	29	6	10	7	22	7	22	16	8	33	9	13	16	5	22	8	F	182
183	K	27	97	18	19	13	36	12	67	30	27	69	14	29	22	31	82	19	F	183
184	K	6	17	3	6	1	11	5	19	8	7	12	4	9	11	6	18	3	F	184
185	M	22	60	27	23	26	43	9	75	40	34	52	30	35	36	23	75	20	M	185
186	M	1	5	0	1	1	2	0	8	0	2	7	0	1	5	4	6	0	M	186
187	M	1	5	2	2	1	0	0	3	1	2	3	3	1	1	3	2	0	M	187
188	M K	20 1	70 19	26 6	24 1	17 1	41 7	16 5	68 18	22 3	25 9	39 7	11 2	16 10	22 3	34 2	61 9	17 5	M F	188

TABELA 5 /c.d.,cont./

Część B LICZBY ZGONÓW NA NOWOTWORY ZŁOŚLIWE WG UMIEJSCOWIENIA, PŁCI I WOJEWÓDZTW - POLSKA 1992  
Part B NUMBERS OF DEATHS FROM CANCER BY SITE, SEX AND VOIVODESHIPS - POLAND 1992

M.KL. CH-9	P Ł E Ć	KOSZA- LIŃ- SKIE	KRA- KOW- SKIE MIEJ.	KROŚ- NIEŃ- SKIE	LEG- NIC- KIE	LESZ- CZYŃ- SKIE	LUBEL- SKIE	ŁOM- ŻYN- SKIE	ŁÓDZ- KIE MIEJ.	NOWO- SADEC- KIE	OLSZ- TYŃ- SKIE	OPOL- SKIE	OSTRO- ŁĘC- KIE	PIL- SKIE	PIOTR- KOW- SKIE	PŁOC- KIE	POZ- NAŃ- SKIE	PRZE- MY- SKIE	SEX	ICD-9
189	M	22	39	11	8	10	22	10	46	13	15	31	8	17	15	12	54	12	M	189
	K	14	35	6	5	11	9	7	24	8	16	15	5	6	13	12	34	5	F	
190	M	0	2	1	1	1	0	0	1	0	0	3	1	0	0	0	1	1	M	190
	K	0	4	1	1	0	2	2	2	1	0	0	0	0	1	0	2	0	F	
191	M	7	55	25	16	8	18	10	36	23	24	32	8	10	21	11	42	12	M	191
	K	6	22	12	13	7	10	2	24	13	17	19	10	5	19	9	36	4	F	
192	M	0	1	1	0	0	3	1	4	1	3	4	1	0	3	0	4	3	M	192
	K	1	0	1	0	0	4	1	2	2	0	3	1	0	1	0	1	0	F	
193	M	0	6	1	0	1	1	0	5	1	1	1	1	0	0	0	5	3	M	193
	K	3	8	2	2	0	8	1	10	7	6	5	4	1	3	0	6	2	F	
194	M	0	0	1	1	2	2	1	3	1	1	2	0	0	0	1	4	0	M	194
	K	1	4	0	0	0	2	0	0	0	1	1	1	0	0	0	0	0	F	
195	M	2	3	2	4	1	1	1	5	3	0	1	3	1	1	3	0	0	M	195
	K	4	1	0	2	2	0	1	2	2	0	1	0	2	0	5	1	0	F	
196	M	2	1	0	0	0	4	0	1	2	0	0	0	1	2	1	5	1	M	196
	K	0	1	0	0	1	1	0	1	1	1	0	0	0	1	0	1	0	F	
197	M	1	0	0	0	0	0	0	0	2	0	0	0	0	3	2	4	0	M	197
	K	0	1	0	0	0	0	0	0	1	0	0	0	0	1	1	2	0	F	
198	M	1	0	0	0	0	0	1	0	0	0	0	1	0	1	2	3	0	M	198
	K	1	0	0	1	0	0	1	0	2	0	1	0	1	2	3	1	1	F	
199	M	26	107	4	9	14	44	6	65	7	25	46	9	5	9	15	42	4	M	199
	K	12	75	9	9	10	27	3	74	6	29	35	7	4	9	8	47	2	F	
200	M	2	1	3	0	1	1	4	3	1	1	4	2	2	1	4	1	2	M	200
	K	1	1	1	0	0	1	2	4	3	0	3	3	1	1	0	2	0	F	
201	M	6	6	8	3	7	7	3	6	4	5	9	4	4	3	7	7	4	M	201
	K	6	6	1	1	2	5	3	9	5	3	4	3	4	4	2	9	1	F	
202	M	6	21	3	6	6	16	3	10	2	8	13	1	6	6	10	20	1	M	202
	K	9	20	3	2	1	9	0	11	7	4	12	4	4	5	8	16	0	F	
203	M	1	13	1	4	1	4	2	14	6	6	6	3	4	6	3	8	2	M	203
	K	3	9	3	3	4	4	2	10	6	4	5	1	3	5	9	9	9	F	
204	M	4	19	6	7	6	13	2	15	10	10	4	4	5	7	8	19	3	M	204
	K	2	20	4	4	4	8	4	9	10	6	3	5	6	6	6	12	1	F	
205	M	8	12	4	3	6	12	8	10	6	8	15	3	7	13	10	24	6	M	205
	K	5	11	4	7	7	8	2	15	11	8	15	6	5	9	4	15	2	F	
206	M	1	0	0	0	0	0	0	0	0	0	0	0	0	0	0	1	0	M	206
	K	1	0	0	0	0	0	0	1	0	0	0	0	0	1	0	0	2	F	
207	M	0	0	1	0	0	0	0	0	2	0	1	0	1	0	1	2	1	M	207
	K	1	0	1	0	0	2	0	0	0	0	1	0	0	0	0	2	0	F	
208	M	1	8	0	1	1	5	0	3	0	1	0	1	1	4	4	2	0	M	208
	K	1	10	1	0	1	2	1	1	0	2	0	1	1	2	2	7	3	F	

Część C LICZBY ZGONÓW NA NOWOTWORY ZŁOŚLIWE WG UMIEJSCOWIENIA, PŁCI I WOJEWÓDZTW - POLSKA 1992  
Part C NUMBERS OF DEATHS FROM CANCER BY SITE, SEX AND VOIVODESHIPS - POLAND 1992

M.KL. CH.-9	P L E C	RADOM- SKIE	RZE- SZOW SKIE	SIED- LEC- CKIE	SIE- RADZ- KIE	SKIER- NIE- WIC- KIE	SLUP- SKIE	SUWAL- SKIE	SZCZE- CIAŃ- SKIE	TARNO- BRZE- SKIE	TAR- NOW- SKIE	TORUŃ- SKIE	WAL- BRZY- SKIE	WLOC- ŁAW- SKIE	WROCLA- WSKIE I MIASTO WROCLAW	ZAJ- MOJ- SKIE	ZIELO- NOGÓR- SKIE	WOJE- WÓDZ- TWO NIEZN.	SEX	ICD-9
140-208	O M K	1336 801 535	1198 741 457	1119 652 467	810 456 354	793 456 337	772 461 311	806 521 285	1831 1073 758	984 616 368	1190 707 483	1364 777 587	1572 901 671	889 543 346	2367 1321 1046	857 540 317	1178 670 508	0 0 0	T M F	140-208
140	M K	6 1	4 0	4 2	2 1	2 1	2 1	2 0	4 0	4 1	3 0	3 2	4 2	2 0	3 2	1 1	1 3	0 0	M F	140
141	M K	4 0	3 0	0 2	2 0	3 0	2 0	2 0	5 2	6 0	3 0	3 0	5 1	1 3	9 0	1 0	8 1	0 0	M F	141
142	M K	0 1	4 1	1 1	2 0	2 0	1 1	1 0	3 2	0 0	2 1	4 0	0 0	1 0	1 0	0 0	3 0	0 0	M F	142
143	M K	2 0	0 0	1 0	0 0	0 0	0 0	0 0	3 0	1 1	1 0	0 0	0 0	0 0	1 0	0 0	0 0	0 0	M F	143
144	M K	1 0	2 0	2 0	3 0	1 0	1 0	2 0	4 0	3 0	2 0	2 0	1 4	2 1	6 1	3 0	4 0	0 0	M F	144
145	M K	5 2	1 0	2 0	0 0	2 2	0 0	0 0	1 0	0 1	1 1	0 0	1 0	0 0	2 0	0 0	1 2	0 0	M F	145
146	M K	4 2	0 0	5 0	1 1	1 0	2 0	2 0	3 1	1 0	2 0	0 0	2 0	2 0	7 0	1 0	1 0	0 0	M F	146
147	M K	2 0	1 1	3 0	1 0	1 1	1 0	1 0	0 0	0 1	0 0	0 1	1 0	1 1	3 0	1 1	1 0	0 0	M F	147
148	M K	0 0	7 1	4 0	2 0	1 1	5 0	2 0	7 5	5 0	3 0	3 0	9 1	1 0	4 0	1 0	12 1	0 0	M F	148
149	M K	1 2	1 0	2 1	1 0	3 0	2 0	4 1	3 4	2 0	2 0	2 0	1 1	1 0	3 0	0 0	4 2	0 0	M F	149
150	M K	14 5	14 4	18 4	13 6	15 1	10 1	23 5	26 9	10 5	13 3	10 6	21 5	6 2	29 8	16 2	10 4	0 0	M F	150
151	M K	105 38	78 49	83 39	57 37	59 29	59 26	53 32	104 45	80 38	89 52	78 53	70 45	67 34	97 66	53 21	66 47	0 0	M F	151
152	M K	8 4	3 2	0 2	0 1	3 0	2 1	1 2	1 2	1 1	0 5	3 2	3 1	4 1	3 0	0 1	1 1	0 0	M F	152
153	M K	18 15	15 22	9 21	18 16	11 15	10 15	17 15	18 24	18 13	11 15	13 24	27 27	15 25	62 67	8 17	22 13	0 0	M F	153
154	M K	47 30	39 35	34 26	20 16	20 25	13 15	23 10	35 41	17 19	34 38	37 31	46 32	20 18	53 49	26 27	33 41	0 0	M F	154
155	M K	18 32	21 18	23 17	13 17	19 15	14 15	16 19	15 27	27 18	15 24	23 29	35 39	14 16	29 36	22 29	25 33	0 0	M F	155
156	M K	10 39	5 7	7 28	10 14	4 23	1 14	2 7	10 28	7 17	9 10	8 31	6 37	8 27	15 53	4 8	4 17	0 0	M F	156
157	M K	46 19	27 21	36 25	13 23	23 20	16 13	24 8	44 34	18 22	33 24	28 32	36 29	24 14	52 58	25 21	24 23	0 0	M F	157
158	M K	3 3	3 3	2 3	2 2	1 3	3 2	0 0	1 1	2 0	5 6	4 1	2 5	1 2	2 5	1 0	0 4	0 0	M F	158

Część C LICZBY ZGONÓW NA NOWOTWORY ZŁOŚLIWE WG UMIEJSCOWIENIA, PŁCI I WOJEWÓDZTW - POLSKA 1992  
Part C NUMBERS OF DEATHS FROM CANCER BY SITE, SEX AND VOIVODESHIPS - POLAND 1992

M.KL. CH-9	P L E Ć	RADOM- SKIE	RZE- SZOW SKIE	SIED- LEC- CKIE	SIE- RADZ- KIE	SKIER- NIE- WIC- KIE	SLUP- SKIE	SUWAL- SKIE	SZCZE- CIA- SKIE	TARNO- BRZE- SKIE	TAR- NOW- SKIE	TORUŃ- SKIE	WAL- BRZY- SKIE	WŁOC- ŁAW- SKIE	WROCLA- WSKIE I MIASTO WROCLAW	ZAJ- MOJ- SKIE	ZIELO- NOGÓR- SKIE	WOJE- WÓDZ- TWO NIEZN.	SEX	ICD-9
159	M K	6 5	5 13	16 20	5 5	4 5	6 13	4 6	5 13	8 3	4 11	9 19	4 11	7 10	2 4	5 11	7 16	0 0	M F	159
160	M K	1 0	1 0	2 0	3 1	1 1	0 0	2 1	3 2	3 0	0 0	0 1	2 0	0 0	2 1	0 0	2 1	0 0	M F	160
161	M K	33 2	27 1	17 1	17 2	16 0	20 2	22 3	36 4	21 0	24 2	25 3	37 3	27 2	50 7	25 0	15 1	0 0	M F	161
162	M K	256 37	253 33	207 17	135 29	152 28	174 27	210 23	437 89	199 32	231 32	312 51	340 63	208 28	487 121	206 16	263 53	0 0	M F	162
163	M K	1 0	0 1	0 0	0 0	1 0	2 1	1 1	0 0	1 0	5 1	0 1	2 0	0 0	4 3	0 1	1 0	0 0	M F	163
164	M K	3 1	3 2	2 1	2 0	5 2	4 1	3 1	2 1	5 1	1 1	6 1	8 3	5 0	7 5	4 1	3 1	0 0	M F	164
165	M K	2 1	1 0	0 2	0 1	1 0	1 1	0 0	3 0	0 1	1 1	1 1	3 0	0 0	2 0	2 1	2 0	0 0	M F	165
170	M K	5 6	5 6	6 4	4 5	5 1	4 2	2 4	5 3	7 4	8 4	4 4	14 5	4 2	2 2	5 1	0 3	0 0	M F	170
171	M K	2 1	3 3	4 4	2 1	1 1	2 1	2 1	1 2	0 3	0 2	0 4	4 1	4 0	2 3	2 0	2 4	0 0	M F	171
172	M K	5 6	6 5	3 6	6 9	3 2	3 4	1 4	5 8	6 3	5 4	7 6	6 9	0 3	10 11	6 7	3 1	0 0	M F	172
173	M K	4 10	7 4	8 6	7 6	3 6	2 1	1 2	2 5	2 4	6 2	2 7	5 3	9 1	5 6	4 1	2 3	0 0	M F	173
174	K	84	64	69	46	46	38	47	107	56	66	69	87	36	139	47	62	0	F	174
175	M	1	1	0	1	0	0	0	1	0	0	0	2	0	1	1	1	0	M	175
179	K	2	2	7	6	3	5	2	4	2	2	2	3	4	13	6	4	0	F	179
180	K	35	23	30	19	26	20	20	70	18	31	46	42	21	64	18	39	0	F	180
181	K	0	0	0	0	0	0	0	0	0	0	0	0	0	0	0	0	0	F	181
182	K	13	22	14	9	14	9	12	15	13	23	13	23	9	23	9	15	0	F	182
183	K	24	29	33	14	14	32	16	42	27	26	31	46	31	58	16	32	0	F	183
184	K	6	6	3	8	2	5	5	11	4	5	11	8	3	27	7	7	0	F	184
185	M	47	53	38	22	21	24	32	44	35	35	38	27	26	67	27	27	0	M	185
186	M	1	3	2	6	1	1	2	0	2	2	4	3	3	3	1	4	0	M	186
187	M	5	0	3	1	1	0	1	1	3	3	2	1	1	2	0	2	0	M	187
188	M K	29 6	28 3	27 3	23 5	19 6	11 2	21 3	32 12	34 2	34 5	35 7	33 11	20 3	51 10	28 0	27 2	0 0	M F	188

Część C LICZBY ZGONÓW NA NOWOTWORY ZŁOŚLIWE WG UMIEJSCOWIENIA, PŁCI I WOJEWÓDZTW - POLSKA 1992  
Part C NUMBERS OF DEATHS FROM CANCER BY SITE, SEX AND VOIVODESHIPS - POLAND 1992

M.KL. CH-9	P L E C	RADOM- SKIE	RZE- SZOW- SKIE	SIED- LEC- CKIE	SIE- RADZ- KIE	SKIER- NIE- WIC- KIE	ŚLUP- SKIE	SUWAL- SKIE	SZCZE- CIŃ- SKIE	TARNO- BRZE- SKIE	TAR- NOW- SKIE	TORUŃ- SKIE	WAL- BRZY- SKIE	WŁOC- ŁAW- SKIE	WROCLA- WSKIE I MIASTO WROCLAW	ZA- MOJ- SKIE	ZIELO- NOGOR- SKIE	WOJE- WÓDZ- TWO NIEZM.	SEX	ICD-9
189	M	23	19	15	9	8	8	10	30	15	14	22	26	12	41	6	11	0	M	189
	K	19	8	12	4	8	4	5	18	10	19	17	13	9	21	6	10	0	F	
190	M	1	0	0	0	0	0	0	1	1	0	1	2	1	5	1	1	0	M	190
	K	0	1	1	2	1	0	0	0	1	1	0	1	1	1	0	0	0	F	
191	M	21	22	17	11	8	10	10	25	20	19	16	26	13	31	19	15	0	M	191
	K	18	10	13	6	3	12	10	21	11	12	12	17	10	22	10	15	0	F	
192	M	0	4	1	0	0	1	0	2	1	1	0	0	2	5	0	2	0	M	192
	K	1	1	0	0	0	1	1	1	2	3	0	2	0	2	0	1	0	F	
193	M	1	3	0	2	0	0	0	1	1	3	1	3	1	2	1	3	0	M	193
	K	2	5	4	3	2	2	0	2	1	4	6	4	2	8	2	1	0	F	
194	M	0	0	2	0	0	0	0	2	1	1	0	0	0	2	0	1	0	M	194
	K	0	0	0	1	0	0	0	0	0	0	3	2	0	0	0	0	0	F	
195	M	2	0	1	1	1	3	1	8	1	1	5	9	1	17	0	1	0	M	195
	K	2	2	1	5	1	1	2	6	1	2	1	10	0	21	0	3	0	F	
196	M	2	1	1	1	0	1	0	0	0	2	3	3	1	0	1	1	0	M	196
	K	3	0	0	0	0	0	0	0	1	0	0	1	0	1	0	0	0	F	
197	M	1	0	1	0	1	1	0	1	0	0	2	0	0	1	0	0	0	M	197
	K	1	0	0	0	0	1	0	2	1	0	1	0	1	1	0	0	0	F	
198	M	2	2	0	0	0	0	0	1	2	1	3	0	0	0	0	2	0	M	198
	K	3	0	0	0	0	0	0	1	1	1	1	0	1	0	0	4	0	F	
199	M	6	16	8	13	7	13	0	78	10	26	17	27	8	70	7	12	0	M	199
	K	8	13	9	11	6	7	5	50	6	16	24	32	9	66	9	10	0	F	
200	M	5	3	2	1	1	0	3	8	1	3	0	3	1	0	0	4	0	M	200
	K	1	3	2	0	0	0	0	5	0	2	0	4	0	0	1	4	0	F	
201	M	3	9	7	2	4	3	6	4	2	3	9	6	5	7	7	3	0	M	201
	K	7	4	2	3	4	1	1	7	4	2	3	7	3	4	3	3	0	F	
202	M	9	7	6	6	7	5	1	16	6	7	9	11	1	10	9	3	0	M	202
	K	4	1	7	3	2	4	0	9	3	4	4	4	3	16	3	1	0	F	
203	M	9	7	2	1	3	1	0	13	3	4	7	6	1	5	0	2	0	M	203
	K	8	5	5	5	6	4	0	7	2	0	8	7	2	6	4	4	0	F	
204	M	11	10	7	4	7	9	7	4	17	17	6	12	6	17	5	8	0	M	204
	K	13	13	5	3	5	2	7	2	7	6	5	6	5	14	2	4	0	F	
205	M	9	11	8	7	4	6	4	12	7	12	8	5	5	23	4	17	0	M	205
	K	12	8	11	6	6	4	4	12	4	9	11	11	5	14	7	11	0	F	
206	M	0	0	0	0	0	1	0	0	0	1	0	0	0	0	0	0	0	M	206
	K	0	0	0	0	0	0	0	0	0	0	0	0	0	0	0	0	0	F	
207	M	1	2	1	1	0	1	1	2	0	1	2	1	0	3	0	2	0	M	207
	K	0	1	2	1	0	0	0	1	1	1	1	0	1	0	0	1	0	F	
208	M	0	1	2	3	0	0	1	1	0	4	0	0	1	4	2	1	0	M	208
	K	1	1	2	1	0	0	0	1	2	4	0	1	0	4	0	0	0	F	





TABELA 8

LISTA KOLEJNOŚCI NOWOTWORÓW ZŁOŚLIWYCH WG WIELKOŚCI STANDARDYZOWANYCH WSPÓLCZYNNIKÓW  
UMIERALNOŚCI - MĘŻCZYŹNI - POLSKA 1992  
RANK-LIST OF CANCER STANDARDIZED MORTALITY RATES - MALES - POLAND 1992

M.KI.Ch. ICD-9	LICZBY BEZWZGL. ABSOLUTE NUMBERS	WSKAŹNIKI STRUKTURY PERCENT	WSPÓLCZ. SUROWE CRUDE RATES	WSPÓLCZ. STANDAR. STANDAR. RATES	UMIEJSCOWIENIE
			PER 100 000		
162	14688	34.6	78.6	70.3	TCHAWICA, OSKRZELA I PŁUCO
151	4522	10.6	24.2	21.3	ZOŁĄDEK
185	2084	4.9	11.2	9.6	GRUCZOŁ KROKOWY
154	1824	4.3	9.8	8.6	ODBYTNICA, ZGIĘCIE ESICZ. I ODBYT
157	1743	4.1	9.3	8.2	TRZUSTKA
188	1711	4.0	9.2	7.9	PĘCHERZ MOCZOWY
161	1591	3.7	8.5	7.7	KRTAŃ
199	1401	3.3	7.5	6.6	UMIEJSCOWIENIE NIEOKREŚLONE
153	1396	3.3	7.5	6.6	OKRĘŻNICA
155	1310	3.1	7.0	6.2	WĄTROBA I PRZEWODY ŻÓŁCIOWE WEWNĄTRZ.
189	1178	2.8	6.3	5.7	NERKA I INNE NARZĄDY MOCZOWE
191	1112	2.6	6.0	5.5	MÓZG
150	970	2.3	5.2	4.6	PRZEŁYK
204	512	1.2	2.7	2.5	BIAŁACZKA LIMFATYCZNA
205	509	1.2	2.7	2.5	BIAŁACZKA SZPIKOWA
159	483	1.1	2.6	2.3	INNE I NIEOKR. M-CE W OBRĘBIE NARZ. TRAWIEN.
202	423	1.0	2.3	2.1	INNE NOWOTW. TKANKI LIMFOI. I SIATECZK.
156	383	0.9	2.0	1.8	PĘCHERZYK ŻÓŁC. I PRZEWODY ŻÓŁCIOWE ZEWN.
170	310	0.7	1.7	1.5	KOŚCI I CHRZĄSTKA STAWOWA
172	320	0.8	1.7	1.5	CZERNIAK ZŁOŚLIWY SKÓRY
201	299	0.7	1.6	1.4	CHOROBA HODGKINA
203	271	0.6	1.5	1.3	SZPICZAK MNOGI I UKŁAD ODPORNOŚCIOWY
173	262	0.6	1.4	1.2	INNY NOWOTWÓR ZŁOŚLIWY SKÓRY
141	237	0.6	1.3	1.2	JĘZYK
148	230	0.5	1.2	1.1	CZĘŚĆ KRTANIOWA GARDŁA
164	229	0.5	1.2	1.1	GRASICA, SERCE I ŚRÓDPIERSIE
146	159	0.4	0.9	0.8	CZĘŚĆ USTNA GARDŁA
200	149	0.4	0.8	0.8	MIĘSAK LIMFAT. I SIATECZK.-KOMÓRKOWY
144	149	0.4	0.8	0.7	DNO JAMY USTNEJ
140	154	0.4	0.8	0.7	WARGA
171	132	0.3	0.7	0.7	TKANKA ŁĄCZNA I INNE TKANKI MIĘKKIE
186	137	0.3	0.7	0.7	JĄDRO
149	122	0.3	0.7	0.6	GARDŁO, JAMA USTNA, WARGA NIEOKREŚL.
195	123	0.3	0.7	0.6	INNE I NIEOKR. UMIEJSCOWIENIE
152	125	0.3	0.7	0.6	JELITO CIENKIE I DWUNASTNICA
158	121	0.3	0.6	0.6	PRZESTRZEŃ POZAOTRZ. I OTRZEWNA
193	88	0.2	0.5	0.4	TARCZYCA
192	81	0.2	0.4	0.4	INNE I NIEOKR. CZĘŚCI UKŁADU NERWOWEGO
142	88	0.2	0.5	0.4	DUŻE GRUCZOŁY ŚLINIANKOWE
208	84	0.2	0.4	0.4	BIAŁACZKA Z WYST. KOMÓREK NIEOKREŚL.
163	78	0.2	0.4	0.4	OPLUCNA
187	79	0.2	0.4	0.4	PRĄCIE I INNE NARZĄDY PŁCICOWE MĘSKIE
147	73	0.2	0.4	0.4	CZĘŚĆ NOSOWA GARDŁA
160	74	0.2	0.4	0.3	JAMY NOSOWE, UCHO ŚRODKOWE I ZATOKI PRZYN.
165	72	0.2	0.4	0.3	INNE M-CE W UKŁ. ODDECH. I NARZ. KLATKI PIERSI.
145	53	0.1	0.3	0.3	INNE I NIEOKR. CZĘŚCI JAMY UST.
190	51	0.1	0.3	0.3	OKO
196	51	0.1	0.3	0.2	WĘZŁY CHŁONNE WTÓRNE I NIEOKREŚL.
194	44	0.1	0.2	0.2	INNE GRUCZOŁY DOKREWNE
207	44	0.1	0.2	0.2	BIAŁACZKA OKREŚLONA INNEGO RODZAJU
175	33	0.1	0.2	0.2	SUTEK MĘSKI
198	35	0.1	0.2	0.2	INNE WTÓRNE, OKREŚLONE UMIEJSCOWIENIA
143	30	0.1	0.2	0.2	DZIAŚŁA
197	30	0.1	0.2	0.1	UMIEJSC. WTÓRNE W UKŁ. ODDECH. I TRAWIEN.
206	10	0.0	0.1	0.1	BIAŁACZKA MONOCYTOWA



TABELA 9

LISTA KOLEJNOŚCI NOWOTWORÓW ZŁOŚLIWYCH WG WIELKOŚCI STANDARYZOWANYCH WSPÓLCZYNNIKÓW  
UMIERALNOŚCI - KOBIECY - POLSKA 1992  
RANK-LIST OF CANCER STANDARDIZED MORTALITY RATES - FEMALES - POLAND 1992

M.KI.Ch. ICD-9	LICZBY BEZWZGL. ABSOLUTE NUMBERS	WSKAŹNIKI STRUKTURY PERCENT	WSPÓLCZ. SUROWE CRUDE RATES	WSPÓLCZ. STANDAR. STANDAR. RATES	UMIEJSCOWIENIE
			PER 100 000		
174	4429	14.1	22.5	16.2	SUTEK ŻEŃSKI
162	2852	9.1	14.5	9.9	TCHAWICA, OSKRZELA I PŁUCO
151	2485	7.9	12.6	7.7	ŻOŁĄDEK
180	1997	6.4	10.1	7.6	SZYJKA MACICY
183	1805	5.7	9.2	6.9	JAJNIK I INNE PRZYDATKI
154	1729	5.5	8.8	5.4	ODBYTNICA, ZGIĘCIE ESICZ. I ODBYT
153	1601	5.1	8.1	4.9	OKRĘŻNICA
157	1534	4.9	7.8	4.9	TRZUSTKA
155	1511	4.8	7.7	4.7	WĄTROBA I PRZEWODY ŻÓŁC. WEWNĄTRZ.
156	1468	4.7	7.5	4.5	PĘCHERZYK ŻÓŁC. I PRZEWODY ŻÓŁCIOWE ZEWN.
199	1215	3.9	6.2	3.9	UMIEJSCOWIENIE NIEOKREŚLONE
191	753	2.4	3.8	3.3	MÓZG
189	785	2.5	4.0	2.8	NERKA I INNE NARZĄDY MOCZOWE
182	781	2.5	4.0	2.6	TRZON MACICY
159	755	2.4	3.8	2.2	INNE I NIEOKR.M-CE W OBRĘBIE NARZ. TRAWIEN.
205	463	1.5	2.4	1.8	BIAŁACZKA SZPIKOWA
184	516	1.6	2.6	1.6	INNE I NIEOKR. NARZĄDY PŁCIOWE ŻEŃSKIE
179	400	1.3	2.0	1.3	CZĘŚĆ NIEKREŚLONA MACICY
172	337	1.1	1.7	1.2	CZERNIAK ZŁOŚLIWY SKÓRY
204	348	1.1	1.8	1.2	BIAŁACZKA LIMFATYCZNA
188	367	1.2	1.9	1.0	PĘCHERZ MOCZOWY
202	279	0.9	1.4	1.0	INNE NOWOTW. TKANKI LIMFOL. I SIATECZK.
203	269	0.9	1.4	0.9	SZPICZAK MNOGI I UKŁAD ODPORNOŚCIOWY
170	219	0.7	1.1	0.8	KOŚCI I CHRZĄSTKA STAWOWA
201	194	0.6	1.0	0.8	CHOROBA HODGKINA
150	233	0.7	1.2	0.7	PRZEŁYK
173	266	0.8	1.4	0.6	INNY NOWOTWÓR ZŁOŚLIWY SKÓRY
193	178	0.6	0.9	0.6	TARCZYCA
158	155	0.5	0.8	0.6	PRZESTRZEŃ POZAOTRZ. I OTRZEWNA
161	144	0.5	0.7	0.5	KRTAŃ
164	104	0.3	0.5	0.4	GRASICA, SERCE I ŚRÓDPIERSIE
171	101	0.3	0.5	0.4	TKANKA ŁĄCZNA I INNE TKANKI MIĘKKIE
195	114	0.4	0.6	0.4	INNE I NIEOKR. UMIEJSCOWIENIE
200	99	0.3	0.5	0.4	MIESAK LIMFAT. I SIATECZK.-KOMÓRKOWY
152	95	0.3	0.5	0.3	JELITO CIENKIE I DWUNASTNICA
192	63	0.2	0.3	0.3	INNE I NIEOKR. CZĘŚCI UKŁADU NERWOWEGO
208	79	0.3	0.4	0.3	BIAŁACZKA Z WYST. KOMÓREK NIEOKR.
163	60	0.2	0.3	0.2	OPŁUCNA
190	46	0.1	0.2	0.2	OKO
198	44	0.1	0.2	0.2	INNE WTÓRNE, OKREŚLONE UMIEJSCOWIENIA
141	43	0.1	0.2	0.2	JĘZYK
194	36	0.1	0.2	0.1	INNE GRUCZOŁY DOKREWNE
160	47	0.1	0.2	0.1	JAMY NOSOWE, UCHO ŚRODKOWE I ZATOKI PRZYN.
165	36	0.1	0.2	0.1	INNE M-CE W UKŁ. ODDECH. I NARZ. KLATKI PIERS.
146	36	0.1	0.2	0.1	CZĘŚĆ USTNA GARDŁA
149	40	0.1	0.2	0.1	GARDŁO, JAMA USTNA, WARGA NIEOKR.
140	41	0.1	0.2	0.1	WARGA
207	33	0.1	0.2	0.1	BIAŁACZKA OKREŚLONA INNEGO RODZAJU
148	28	0.1	0.1	0.1	CZĘŚĆ KRTANIOWA GARDŁA
196	29	0.1	0.1	0.1	WĘZŁY CHŁONNE WTÓRNE I NIEOKREŚL.
142	30	0.1	0.2	0.1	DUŻE GRUCZOŁY ŚLINIANKOWE
145	27	0.1	0.1	0.1	INNE I NIEOK. CZĘŚCI JAMY USTNEJ
147	26	0.1	0.1	0.1	CZĘŚĆ NOSOWA GARDŁA
144	23	0.1	0.1	0.1	DNO JAMY USTNEJ
197	20	0.1	0.1	0.1	UMIEJSC. WTÓRNE W UKŁADZIE ODDECH. I TRAW.
143	12	0.0	0.1	0.0	DZIAŚŁA
181	9	0.0	0.0	0.0	ŁOŻYSKO
206	8	0.0	0.0	0.0	BIAŁACZKA MONOCYTOWA

TABELA 10

**LISTA KOLEJNOŚCI WOJEWÓDZTW WG WIELKOŚCI STANDARDYZOWANYCH WSPÓŁCZYNNIKÓW  
UMIERALNOŚCI NA NOWOTWORY ZŁOŚLIWE OGÓLEM (M.KI.Ch. 140-208) WG PŁCI- POLSKA 1992**  
**RANK-LIST OF VOIVODESHIPS BY STANDARDIZED MORTALITY RATES FROM CANCER OF ALL SITES  
(I.C.D. 140-208) BY SEX - POLAND 1992**

MĘZCZYŹNI MALES			KOBIECY FEMALES		
1	SŁUPSKIE	249.5	1	GDAŃSKIE	128.7
2	ELBLĄSKIE	245.0	2	KOSZALIŃSKIE	126.9
3	GDAŃSKIE	237.7	3	POZNAŃSKIE	124.4
4	TORUŃSKIE	233.2	4	SŁUPSKIE	123.3
5	WŁOCŁAWSKIE	232.2	5	MIEJSKIE ŁÓDZKIE	120.9
6	JELENIĞÓRSKIE	231.0	6	TORUŃSKIE	120.3
7	LEGNICKIE	229.3	7	WROCLAWSKIE	120.2
8	OLSZTYŃSKIE	226.9	8	JELENIĞÓRSKIE	119.7
9	KOSZALIŃSKIE	225.6	9	PILSKIE	119.0
10	KATOWICKIE	223.5	10	STOŁ. WARSZAWSKIE	118.2
11	WAŁBRZYSKIE	221.4	11	ELBLĄSKIE	117.6
12	PILSKIE	221.3	12	WAŁBRZYSKIE	117.3
13	SZCZECIŃSKIE	220.5	13	KATOWICKIE	117.1
14	SUWALSKIE	216.3	14	MIEJSKIE KRAKOWSKIE	116.4
15	CIECHANOWSKIE	212.6	15	SZCZECIŃSKIE	115.4
16	POZNAŃSKIE	212.4	16	ZIELONOGÓRSKIE	111.8
17	BYDGOSKIE	211.4	17	GORZOWSKIE	111.7
18	OPOLSKIE	210.4	18	BYDGOSKIE	109.1
19	WROCLAWSKIE	209.8	19	OPOLSKIE	108.5
20	MIEJSKIE KRAKOWSKIE	208.5	20	OLSZTYŃSKIE	107.8
21	MIEJSKIE ŁÓDZKIE	206.4	21	PIOTRKOWSKIE	106.7
22	PŁOCKIE	206.2	22	CZĘSTOCHOWSKIE	105.1
23	ZIELONOGÓRSKIE	202.9	23	KONIŃSKIE	104.3
24	KALISKIE	201.5	24	WŁOCŁAWSKIE	103.7
25	GORZOWSKIE	201.1	25	SIERADZKIE	103.0
26	STOŁ. WARSZAWSKIE	199.0	26	CIECHANOWSKIE	103.0
27	LESZCZYŃSKIE	198.9	27	KALISKIE	101.8
28	TARNOWSKIE	195.9	28	LEGNICKIE	100.4
29	BIELSKIE	195.3	29	NOWOSĄDECKIE	100.2
30	RZESZOWSKIE	191.5	30	LESZCZYŃSKIE	99.7
31	KONIŃSKIE	190.7	31	PŁOCKIE	99.2
32	CHEŁMSKIE	189.8	32	BIELSKIE	96.1
33	BIALSKOPODLASKIE	189.8	33	TARNOWSKIE	95.5
34	OSTROŁĘCKIE	187.7	34	SKIERNIEWICKIE	95.4
35	PIOTRKOWSKIE	185.9	35	RADOMSKIE	92.6
36	KIELECKIE	183.2	36	SUWALSKIE	91.7
37	CZĘSTOCHOWSKIE	182.0	37	SIEDLECKIE	91.4
38	RADOMSKIE	180.8	38	CHEŁMSKIE	90.4
39	KROŚNIEŃSKIE	176.4	39	KIELECKIE	89.6
40	SIERADZKIE	176.3	40	OSTROŁĘCKIE	87.8
41	LUBELSKIE	174.9	41	LUBELSKIE	87.6
42	SKIERNIEWICKIE	174.1	42	BIALSKOPODLASKIE	87.6
43	TARNOBRZESKIE	172.0	43	BIĄŁOSTOCKIE	86.6
44	PRZEMYSKIE	172.0	44	RZESZOWSKIE	85.0
45	NOWOSĄDECKIE	171.5	45	PRZEMYSKIE	84.7
46	ZAMOJSKIE	170.7	46	KROŚNIEŃSKIE	83.9
47	BIĄŁOSTOCKIE	166.9	47	ŁOMŻYŃSKIE	81.3
48	SIEDLECKIE	159.5	48	ZAMOJSKIE	78.2
49	ŁOMŻYŃSKIE	147.4	49	TARNOBRZESKIE	76.7

TABELA 11

**LISTA KOLEJNOŚCI WOJEWÓDZTW WG WIELKOŚCI STANDARYZOWANYCH WSPÓLCZYNNIKÓW  
UMIERALNOŚCI NA NOWOTWORY ZŁOŚLIWE PŁUCA (M.KI.Ch. 162) WG PŁCI- POLSKA 1992**  
RANK-LIST OF VOIVODESHIPS BY STANDARDIZED MORTALITY RATES FROM LUNG CANCER  
(I.C.D. 162) BY SEX - POLAND 1992

MĘZCZYŹNI MALES			KOBIECY FEMALES		
1	KOSZALIŃSKIE	96.6	1	GDAŃSKIE	16.5
2	TORUŃSKIE	94.5	2	STOŁ. WARSZAWSKIE	16.0
3	ELBLĄSKIE	94.3	3	ELBLĄSKIE	15.3
4	SŁUPSKIE	93.4	4	WROCŁAWSKIE	13.6
5	LEGNICKIE	88.7	5	SZCZECIŃSKIE	13.6
6	WŁOCŁAWSKIE	88.4	6	KOSZALIŃSKIE	13.3
7	SZCZECIŃSKIE	88.4	7	JELENIĞÓRSKIE	13.3
8	PILSKIE	88.0	8	MIEJSKIE ŁÓDZKIE	13.2
9	CIECHANOWSKIE	87.6	9	BYDGOSKIE	13.0
10	SUWALSKIE	87.1	10	ZIELONOGÓRSKIE	12.5
11	OLSZTYŃSKIE	85.7	11	POZNAŃSKIE	11.8
12	GORZOWSKIE	82.7	12	MIEJSKIE KRAKOWSKIE	11.3
13	GDAŃSKIE	82.2	13	TORUŃSKIE	11.2
14	WAŁBRZYSKIE	81.9	14	SŁUPSKIE	11.1
15	BYDGOSKIE	81.0	15	WAŁBRZYSKIE	11.0
16	ZIELONOGÓRSKIE	80.3	16	KALISKIE	10.1
17	PŁOCKIE	78.6	17	GORZOWSKIE	9.9
18	JELENIĞÓRSKIE	77.0	18	LESZCZYŃSKIE	9.8
19	WROCŁAWSKIE	76.3	19	OLSZTYŃSKIE	9.6
20	CHEŁMSKIE	73.0	20	KATOWICKIE	9.6
21	KONIŃSKIE	72.8	21	OPOLSKIE	9.3
22	KATOWICKIE	72.3	22	SIERADZKIE	8.7
23	OSTROŁĘCKIE	71.5	23	LEGNICKIE	8.6
24	KALISKIE	71.5	24	SKIERNIEWICKIE	8.4
25	POZNAŃSKIE	69.3	25	PILSKIE	8.4
26	ZAMOJSKIE	66.2	26	NOWOSĄDECKIE	8.4
27	OPOLSKIE	66.2	27	BIELSKIE	8.1
28	MIEJSKIE ŁÓDZKIE	66.2	28	WŁOCŁAWSKIE	8.0
29	RZESZOWSKIE	66.1	29	CHEŁMSKIE	7.8
30	MIEJSKIE KRAKOWSKIE	65.6	30	CZĘSTOCHOWSKIE	7.7
31	TARNOWSKIE	64.7	31	PŁOCKIE	7.6
32	LESZCZYŃSKIE	64.1	32	SUWALSKIE	7.5
33	STOŁ. WARSZAWSKIE	63.8	33	LUBELSKIE	7.4
34	BIELSKIE	63.8	34	TARNOBRZESKIE	7.3
35	PIOTRKOWSKIE	63.5	35	CIECHANOWSKIE	7.3
36	CZĘSTOCHOWSKIE	63.2	36	OSTROŁĘCKIE	6.5
37	LUBELSKIE	62.0	37	BIĄŁOSTOCKIE	6.5
38	KROŚNIEŃSKIE	61.1	38	RZESZOWSKIE	6.3
39	KIELECKIE	61.0	39	PRZEMYSKIE	6.3
40	PRZEMYSKIE	58.7	40	TARNOWSKIE	6.2
41	BIALSKOPODLASKIE	58.5	41	RADOMSKIE	6.0
42	SKIERNIEWICKIE	58.3	42	PIOTRKOWSKIE	6.0
43	RADOMSKIE	57.9	43	KIELECKIE	5.7
44	TARNOBRZESKIE	55.8	44	KONIŃSKIE	5.5
45	NOWOSĄDECKIE	55.5	45	ŁOMŻYŃSKIE	5.4
46	SIERADZKIE	55.0	46	BIALSKOPODLASKIE	4.8
47	BIĄŁOSTOCKIE	52.3	47	ZAMOJSKIE	3.4
48	SIEDLECKIE	52.2	48	KROŚNIEŃSKIE	3.4
49	ŁOMŻYŃSKIE	44.7	49	SIEDLECKIE	3.1

TABELA 12

**LISTA KOLEJNOŚCI WOJEWÓDZTW WG WIELKOŚCI STANDARYZOWANYCH WSPÓŁCZYNNIKÓW  
UMIERALNOŚCI NA NOWOTWORY ZŁOŚLIWE OGÓLEM (M.KI.Ch. 140-208) WG PŁCI- POLSKA 1992**  
RANK-LIST OF VOIVODESHIPS BY STANDARDIZED MORTALITY RATES FROM STOMACH CANCER  
(I.C.D. 151) BY SEX - POLAND 1992

MĘZCZYŹNI MALES			KOBIECY FEMALES		
1	SŁUPSKIE	32.1	1	ELBLĄSKIE	10.9
2	BIALSKOPODLASKIE	29.8	2	SUWALSKIE	10.1
3	WŁOCŁAWSKIE	28.6	3	TORUŃSKIE	9.9
4	OLSZTYŃSKIE	27.9	4	KONIŃSKIE	9.7
5	CIECHANOWSKIE	27.3	5	SŁUPSKIE	9.5
6	ELBLĄSKIE	27.0	6	PIOTRKOWSKIE	9.4
7	KATOWICKIE	26.9	7	KATOWICKIE	9.4
8	TARNOWSKIE	23.8	8	JELENIGÓRSKIE	9.3
9	TORUŃSKIE	23.5	9	ZIELONOGÓRSKIE	9.2
10	CZĘSTOCHOWSKIE	23.3	10	PILSKIE	9.1
11	PIOTRKOWSKIE	23.2	11	SIERADZKIE	9.0
12	KIELECKIE	23.2	12	OLSZTYŃSKIE	9.0
13	SZCZECIŃSKIE	22.4	13	WŁOCŁAWSKIE	8.9
14	SKIERNIEWICKIE	22.4	14	OSTROŁĘCKIE	8.9
15	GDAŃSKIE	22.2	15	BIALSKOPODLASKIE	8.8
16	SUWALSKIE	22.1	16	TARNOWSKIE	8.7
17	TARNOBRZESKIE	21.9	17	BIELSKIE	8.7
18	KALISKIE	21.9	18	BIAŁOSTOCKIE	8.7
19	MIEJSKIE ŁÓDZKIE	21.8	19	KOSZALIŃSKIE	8.4
20	RADOMSKIE	21.5	20	MIEJSKIE KRAKOWSKIE	8.2
21	BIAŁOSTOCKIE	21.5	21	RZESZOWSKIE	8.1
22	MIEJSKIE KRAKOWSKIE	21.4	22	GDAŃSKIE	8.1
23	LEGNICKIE	21.2	23	CIECHANOWSKIE	8.1
24	KOSZALIŃSKIE	20.8	24	PŁOCKIE	7.7
25	POZNAŃSKIE	20.4	25	POZNAŃSKIE	7.5
26	ZIELONOGÓRSKIE	20.3	26	SKIERNIEWICKIE	7.4
27	SIERADZKIE	20.3	27	CZĘSTOCHOWSKIE	7.4
28	NOWOSĄDECKIE	20.2	28	KALISKIE	7.3
29	RZESZOWSKIE	20.1	29	WROCŁAWSKIE	7.2
30	PŁOCKIE	20.1	30	OPOLSKIE	7.2
31	CHEŁMSKIE	20.1	31	MIEJSKIE ŁÓDZKIE	7.2
32	BIELSKIE	19.7	32	BYDGOSKIE	7.2
33	KONIŃSKIE	19.6	33	WAŁBRZYSKIE	7.1
34	SIEDLECKIE	19.3	34	LEGNICKIE	7.0
35	JELENIGÓRSKIE	19.1	35	GORZOWSKIE	7.0
36	LESZCZYŃSKIE	19.0	36	PRZEMYSKIE	6.7
37	BYDGOSKIE	18.9	37	SIEDLECKIE	6.6
38	STOŁ. WARSZAWSKIE	18.8	38	TARNOBRZESKIE	6.5
39	OPOLSKIE	18.2	39	SZCZECIŃSKIE	6.5
40	PILSKIE	18.1	40	NOWOSĄDECKIE	6.4
41	LUBELSKIE	18.1	41	LUBELSKIE	6.4
42	WAŁBRZYSKIE	17.2	42	LESZCZYŃSKIE	6.4
43	PRZEMYSKIE	17.0	43	RADOMSKIE	6.1
44	ŁOMŻYŃSKIE	17.0	44	ŁOMŻYŃSKIE	6.1
45	ZAMOJSKIE	16.2	45	KIELECKIE	6.1
46	WROCŁAWSKIE	16.2	46	STOŁ. WARSZAWSKIE	5.8
47	GORZOWSKIE	15.1	47	KROŚNIENSKIE	5.1
48	KROŚNIENSKIE	15.0	48	ZAMOJSKIE	4.0
49	OSTROŁĘCKIE	13.9	49	CHEŁMSKIE	3.7

TABELA 13

LISTA KOLEJNOŚCI WOJEWÓDZTW WG WIELKOŚCI STANDARDYZOWANYCH WSPÓŁCZYNNIKÓW  
UMIERALNOŚCI NA NOWOTWORY ZŁOŚLIWE GRUCZOŁU KROKOWEGO (M.KI.Ch. 185) - POLSKA 1992  
RANK-LIST OF VOIVODESHIPS BY STANDARDIZED MORTALITY RATES FROM PROSTATE CANCER  
(I.C.D. 185) - POLAND 1992

MĘZCZYJNI MALES		
1	PILSKIE	13.9
2	ELBLĄSKIE	13.8
3	SŁUPSKIE	13.7
4	RZESZOWSKIE	13.3
5	SUWAŃSKIE	12.7
6	GDAŃSKIE	12.6
7	CHEŁMSKIE	12.6
8	OSTROŁĘCKIE	12.0
9	LESZCZYŃSKIE	12.0
10	OPOLSKIE	11.5
11	BYDGOSKIE	11.3
12	TORUŃSKIE	11.1
13	JELENIĞÓRSKIE	11.1
14	NOWOSĄDECKIE	11.0
15	RADOMSKIE	10.9
16	CIECHANOWSKIE	10.9
17	WROCŁAWSKIE	10.7
18	CZĘSTOCHOWSKIE	10.7
19	WŁOCŁAWSKIE	10.6
20	LEGNICKIE	10.5
21	OLSZTYŃSKIE	10.3
22	BIAŁOSTOCKIE	10.1
23	KROŚNIENSKIE	10.0
24	MIEJSKIE ŁÓDZKIE	9.9
25	POZNANSKIE	9.8
26	TARNOWSKIE	9.5
27	SZCZECIŃSKIE	9.5
28	KOSZALIŃSKIE	9.5
29	KONIŃSKIE	9.4
30	BIELSKIE	9.4
31	TARNOBRZESKIE	9.1
32	STOŁ. WARSZAWSKIE	9.1
33	SIEDLECKIE	9.0
34	KATOWICKIE	8.9
35	KIELECKIE	8.5
36	GORZOWSKIE	8.4
37	ZIELONOGÓRSKIE	8.3
38	PRZEMYSKIE	8.1
39	MIEJSKIE KRAKOWSKIE	8.1
40	KALISKIE	8.1
41	WAŁBRZYSKIE	7.7
42	SIERADZKIE	7.7
43	PIOTRKOWSKIE	7.7
44	ZAMOJSKIE	7.6
45	SKIERNIEWICKIE	7.4
46	PŁOCKIE	7.2
47	LUBELSKIE	7.0
48	BIAŁSKOPODLASKIE	6.1
49	ŁOMŻYŃSKIE	3.7

TABELA 14

LISTA KOLEJNOŚCI WOJEWÓDZTW WG WIELKOŚCI STANDARDYZOWANYCH WSPÓŁCZYNNIKÓW  
UMIERALNOŚCI NA NOWOTWORY ZŁOŚLIWE ODBYTNICY (M.KI.Ch. 154) WG PŁCI- POLSKA 1992  
RANK-LIST OF VOIVODESHIPS BY STANDARDIZED MORTALITY RATES FROM RECTUM CANCER  
(I.C.D. 154) BY SEX - POLAND 1992

MĘZCZYJNI MALES			KOBIECY FEMALES		
1	KALISKIE	14.7	1	ZIELONOGÓRSKIE	8.9
2	PILSKIE	14.0	2	KOSZALIŃSKIE	8.5
3	KROŚNIEŃSKIE	11.9	3	CIECHANOWSKIE	7.6
4	WAŁBRZYSKIE	11.5	4	ELBLĄSKIE	7.2
5	JELENIGÓRSKIE	11.1	5	PŁOCKIE	7.1
6	KOSZALIŃSKIE	10.6	6	PILSKIE	7.1
7	RADOMSKIE	10.5	7	LESZCZYŃSKIE	6.9
8	PRZEMYSKIE	10.5	8	NOWOSĄDECKIE	6.8
9	LEGNICKIE	10.5	9	JELENIGÓRSKIE	6.8
10	TORUŃSKIE	10.3	10	SKIERNIEWICKIE	6.7
11	CIECHANOWSKIE	10.1	11	RZESZOWSKIE	6.6
12	ZIELONOGÓRSKIE	9.9	12	TARNOWSKIE	6.4
13	RZESZOWSKIE	9.8	13	KONIŃSKIE	6.3
14	TARNOWSKIE	9.6	14	CZĘSTOCHOWSKIE	6.3
15	LESZCZYŃSKIE	9.5	15	PRZEMYSKIE	6.0
16	GORZOWSKIE	9.5	16	OPOLSKIE	6.0
17	BIELSKIE	9.5	17	BYDGOSKIE	6.0
18	MIEJSKIE ŁÓDZKIE	9.4	18	TORUŃSKIE	5.9
19	PŁOCKIE	9.3	19	SZCZECIŃSKIE	5.9
20	BIAŁOSTOCKIE	9.3	20	POZNAŃSKIE	5.8
21	OPOLSKIE	9.0	21	KALISKIE	5.8
22	SUWALSKIE	8.9	22	GORZOWSKIE	5.8
23	ELBLĄSKIE	8.9	23	OLSZTYŃSKIE	5.6
24	WŁOCLAWSKIE	8.8	24	SŁUPSKIE	5.4
25	OLSZTYŃSKIE	8.8	25	MIEJSKIE KRAKOWSKIE	5.3
26	MIEJSKIE KRAKOWSKIE	8.7	26	ZAMOJSKIE	5.1
27	BYDGOSKIE	8.7	27	WAŁBRZYSKIE	5.1
28	ZAMOJSKIE	8.5	28	LUBELSKIE	5.1
29	WROCLAWSKIE	8.5	29	OSTROŁĘCKIE	5.0
30	OSTROŁĘCKIE	8.4	30	MIEJSKIE ŁÓDZKIE	5.0
31	STOŁ. WARSZAWSKIE	8.3	31	KATOWICKIE	5.0
32	KIELECKIE	8.1	32	WROCLAWSKIE	4.9
33	SIEDLECKIE	7.9	33	SIEDLECKIE	4.9
34	POZNAŃSKIE	7.9	34	BIELSKIE	4.9
35	SZCZECIŃSKIE	7.7	35	LEGNICKIE	4.8
36	KONIŃSKIE	7.7	36	GDAŃSKIE	4.8
37	KATOWICKIE	7.7	37	BIALSKOPODLASKIE	4.7
38	SIERADZKIE	7.2	38	STOŁ. WARSZAWSKIE	4.7
39	SŁUPSKIE	7.1	39	KIELECKIE	4.5
40	SKIERNIEWICKIE	7.1	40	WŁOCLAWSKIE	4.4
41	PIOTRKOWSKIE	7.1	41	RADOMSKIE	4.3
42	ŁOMŻYŃSKIE	6.7	42	PIOTRKOWSKIE	4.3
43	NOWOSĄDECKIE	6.5	43	SIERADZKIE	4.2
44	LUBELSKIE	6.4	44	TARNOBRZESKIE	4.1
45	CZĘSTOCHOWSKIE	6.3	45	CHEŁMSKIE	3.9
46	GDAŃSKIE	6.0	46	BIAŁOSTOCKIE	3.5
47	CHEŁMSKIE	5.0	47	KROŚNIEŃSKIE	3.0
48	BIALSKOPODLASKIE	5.0	48	SUWALSKIE	2.9
49	TARNOBRZESKIE	4.5	49	ŁOMŻYŃSKIE	2.6

TABELA 15

LISTA KOLEJNOŚCI WOJEWÓDZTW WG WIELKOŚCI STANDARDYZOWANYCH WSPÓŁCZYNNIKÓW  
UMIERALNOŚCI NA NOWOTWORY ZŁOŚLIWE TRZUSTKI (M.KI.Ch. 157) WG PŁCI- POLSKA 1992  
RANK-LIST OF VOIVODESHIPS BY STANDARDIZED MORTALITY RATES FROM PANCREAS CANCER  
(I.C.D. 157) BY SEX - POLAND 1992

MĘZCZYJNI MALES			KOBIECY FEMALES		
1	JELENIĞÓRSKIE	13.9	1	TORUŃSKIE	7.1
2	ELBLĄSKIE	11.9	2	MIEJSKIE ŁÓDZKIE	7.0
3	CHEŁMSKIE	11.6	3	GORZOWSKIE	6.5
4	LESZCZYŃSKIE	11.4	4	WROCLĄWSKIE	6.4
5	LEGNICKIE	11.3	5	PILSKIE	6.2
6	BIALSKOPODLASKIE	11.2	6	PIOTRKOWSKIE	6.0
7	GDAŃSKIE	11.0	7	LEGNICKIE	5.9
8	RADOMSKIE	10.4	8	SIERADZKIE	5.7
9	WŁOCŁAWSKIE	10.0	9	MIEJSKIE KRAKOWSKIE	5.7
10	OLSZTYŃSKIE	9.9	10	ELBLĄSKIE	5.5
11	SUWALSKIE	9.8	11	CHEŁMSKIE	5.5
12	KROŚNIŃSKIE	9.4	12	WAŁBRZYSKIE	5.4
13	KOSZALIŃSKIE	9.4	13	POZNAŃSKIE	5.4
14	POZNAŃSKIE	9.1	14	NOWOSĄDECKIE	5.4
15	TARNOWSKIE	9.0	15	KOSZALIŃSKIE	5.4
16	SZCZECIŃSKIE	8.9	16	KALISKIE	5.4
17	SKIERNIEWICKIE	8.8	17	SŁUPSKIE	5.3
18	SIEDLECKIE	8.8	18	SKIERNIEWICKIE	5.3
19	SŁUPSKIE	8.7	19	KIELECKIE	5.3
20	KATOWICKIE	8.7	20	SZCZECIŃSKIE	5.2
21	TORUŃSKIE	8.4	21	OLSZTYŃSKIE	5.1
22	OPOLSKIE	8.2	22	STOŁ. WARSZAWSKIE	5.1
23	WAŁBRZYSKIE	8.1	23	LESZCZYŃSKIE	5.0
24	WROCLĄWSKIE	8.0	24	KATOWICKIE	5.0
25	PIOTRKOWSKIE	8.0	25	ZAMOJSKIE	4.9
26	NOWOSĄDECKIE	8.0	26	ŁOMŻYŃSKIE	4.9
27	MIEJSKIE ŁÓDZKIE	8.0	27	KONIŃSKIE	4.9
28	KALISKIE	8.0	28	CZĘSTOCHOWSKIE	4.9
29	ZIELONOGÓRSKIE	7.9	29	ZIELONOGÓRSKIE	4.8
30	ZAMOJSKIE	7.9	30	GDAŃSKIE	4.7
31	MIEJSKIE KRAKOWSKIE	7.8	31	CIECHANOWSKIE	4.7
32	PŁOCKIE	7.7	32	WŁOCŁAWSKIE	4.4
33	STOŁ. WARSZAWSKIE	7.6	33	BYDGOSKIE	4.4
34	LUBELSKIE	7.2	34	BIALSKOPODLASKIE	4.4
35	KONIŃSKIE	7.2	35	TARNOWSKIE	4.3
36	KIELECKIE	7.2	36	JELENIĞÓRSKIE	4.2
37	GORZOWSKIE	7.2	37	BIĄŁOSTOCKIE	4.1
38	BIELSKIE	7.2	38	TARNOBRZESKIE	4.0
39	PRZEMYSKIE	6.9	39	KROŚNIŃSKIE	4.0
40	RZESZOWSKIE	6.8	40	BIELSKIE	4.0
41	CZĘSTOCHOWSKIE	6.7	41	RZESZOWSKIE	3.9
42	PILSKIE	6.6	42	OSTROŁĘCKIE	3.7
43	BYDGOSKIE	6.6	43	SIEDLECKIE	3.6
44	OSTROŁĘCKIE	6.5	44	PŁOCKIE	3.6
45	CIECHANOWSKIE	5.7	45	PRZEMYSKIE	3.4
46	SIERADZKIE	5.3	46	LUBELSKIE	3.3
47	ŁOMŻYŃSKIE	5.2	47	OPOLSKIE	3.0
48	TARNOBRZESKIE	5.1	48	SUWALSKIE	2.7
49	BIĄŁOSTOCKIE	4.8	49	RADOMSKIE	2.6

TABELA 16

**LISTA KOLEJNOŚCI WOJEWÓDZTW WG WIELKOŚCI STANDARYZOWANYCH WSPÓŁCZYNNIKÓW  
UMIERALNOŚCI NA NOWOTWORY ZŁOŚLIWE SUTKA (M.KI.Ch. 174) - POLSKA 1992**

*RANK-LIST OF VOIVODESHIPS BY STANDARDIZED MORTALITY RATES FROM BREAST CANCER  
(I.C.D. 174) - POLAND 1992*

KOBIECY FEMALES		
1	STOŁ. WARSZAWSKIE	19.7
2	POZNANSKIE	19.5
3	CZĘSTOCHOWSKIE	19.1
4	MIEJSKIE ŁÓDZKIE	18.6
5	LESZCZYŃSKIE	18.5
6	OPOLSKIE	18.3
7	MIEJSKIE KRAKOWSKIE	18.3
8	GDAŃSKIE	18.2
9	KOSZALIŃSKIE	17.9
10	KATOWICKIE	17.8
11	OLSZTYŃSKIE	17.7
12	WROCLAWSKIE	17.1
13	KONIŃSKIE	17.1
14	CIECHANOWSKIE	17.1
15	KROŚNIENSKIE	16.9
16	PILSKIE	16.5
17	BIALSKOPODLASKIE	16.5
18	SZCZECIŃSKIE	16.4
19	LEGNICKIE	16.3
20	RADOMSKIE	16.2
21	JELENIĞÓRSKIE	16.2
22	BYDGOSKIE	16.1
23	SIERADZKIE	15.9
24	SUWALSKIE	15.8
25	SIEDLECKIE	15.8
26	SŁUPSKIE	15.6
27	WAŁBRZYSKIE	15.5
28	PRZEMYSKIE	15.5
29	BIELSKIE	15.5
30	ŁOMŻYŃSKIE	15.4
31	ELBLĄSKIE	15.2
32	PIOTRKOWSKIE	15.0
33	SKIERNIEWICKIE	14.6
34	GORZOWSKIE	14.6
35	TARNOWSKIE	14.3
36	ZIELONOGÓRSKIE	14.2
37	TORUŃSKIE	14.2
38	NOWOSĄDECKIE	14.1
39	ZAMOJSKIE	13.7
40	BIAŁOSTOCKIE	13.6
41	PŁOCKIE	13.5
42	RZESZOWSKIE	13.2
43	KIELECKIE	13.1
44	KALISKIE	12.9
45	LUBELSKIE	12.5
46	WŁOCŁAWSKIE	12.2
47	TARNOBRZESKIE	12.2
48	CHEŁMSKIE	9.3
49	OSTROŁĘCKIE	8.9



TABELA 17

LISTA KOLEJNOŚCI WOJEWÓDZTW WG WIELKOŚCI STANDARYZOWANYCH WSPÓŁCZYNNIKÓW  
UMIERALNOŚCI NA NOWOTWORY ZŁOŚLIWE SZYJKI MACICY (M.KI.Ch. 180) - POLSKA 1992  
RANK-LIST OF VOIVODESHIPS BY STANDARDIZED MORTALITY RATES FROM CERVIX UTERI CANCER  
(I.C.D. 180) - POLAND 1992

KOBIECY FEMALES		
1	JELENIÓRSKIE	12.8
2	KOSZALIŃSKIE	12.6
3	PIOTRKOWSKIE	11.3
4	SZCZECIŃSKIE	11.0
5	KONIŃSKIE	11.0
6	CIECHANOWSKIE	10.5
7	TORUŃSKIE	10.2
8	PILSKIE	9.8
9	ELBLĄSKIE	9.2
10	ZIELONOGÓRSKIE	9.1
11	GÓRZOWSKIE	9.0
12	BIELSKIE	8.9
13	SKIERNIEWICKIE	8.6
14	MIEJSKIE ŁÓDZKIE	8.5
15	KATOWICKIE	8.5
16	OPOLSKIE	8.1
17	WROCŁAWSKIE	8.0
18	POZNAŃSKIE	8.0
19	LEGNICKIE	8.0
20	SŁUPSKIE	7.8
21	WAŁBRZYSKIE	7.7
22	RADOMSKIE	7.7
23	KALISKIE	7.6
24	GDAŃSKIE	7.6
25	SUWAŃSKIE	7.5
26	WŁOCŁAWSKIE	7.2
27	SIEDLECKIE	7.2
28	KIELECKIE	7.2
29	OSTROŁĘCKIE	7.1
30	TARNOWSKIE	6.9
31	ŁOMŻYŃSKIE	6.9
32	STOŁ. WARSZAWSKIE	6.9
33	CHEŁMSKIE	6.8
34	BYDGOSKIE	6.8
35	MIEJSKIE KRAKOWSKIE	6.6
36	PRZEMYSKIE	6.4
37	PŁOCKIE	6.3
38	SIERADZKIE	6.2
39	LUBELSKIE	6.2
40	OLSZTYŃSKIE	6.0
41	BIAŁOSTOCKIE	5.9
42	BIAŁSKOPODLASKIE	5.2
43	KROŚNIENSKIE	5.0
44	ZAMOJSKIE	4.9
45	CZĘSTOCHOWSKIE	4.8
46	RZESZOWSKIE	4.7
47	TARNOBRZESKIE	4.6
48	NOWOSĄDECKIE	4.5
49	LESZCZYŃSKIE	3.7

TABELA 18

ILORAZ LICZBY ZACHOROWAŃ I LICZBY ZGONÓW NA NOWOTWORY ZŁOŚLIWE WG PŁCI I WOJEWÓDZTW - POLSKA 1992  
CANCER INCIDENCE/MORTALITY RATIO BY SEX AND VOIVODESHIPS - POLAND 1992

M.KL. CH.-9	PŁEĆ	POLSKA	WAR-SZAW-SKIE STOL.	BIAL-SKO-PODLA-SKIE	BIALO-STOC-KIE	BIEL-SKIE	BYDGO-SKIE	CHELM-SKIE	CIE-CHA-NOW-SKIE	CZE-STO-CHOW-SKIE	ELBLĄ-SKIE	GDAM-SKIE	GO-RZOW-SKIE	JELE-NIO-GOR-SKIE	KALI-SKIE	KATO-WIC-KIE	KIE-LEC-KIE	KONIN-SKIE	SEX	ICD-9
140-208	M	1.19	1.21	0.98	1.28	1.42	1.20	1.01	0.62	1.16	0.85	1.27	1.53	1.35	1.07	0.93	1.30	1.24	M	140-208
	K	1.42	1.42	1.14	1.52	1.74	1.53	1.10	0.76	1.28	1.06	1.48	1.80	1.71	1.39	1.14	1.53	1.27	F	

M.KL. CH.-9	PŁEĆ	KOSZA-LIN-SKIE	KRA-KOW-SKIE MIEJ.	KROS-NIE-SKIE	LEG-NIC-KIE	LESZ-CZYN-SKIE	LUBEL-SKIE	ŁOM-ŻYN-SKIE	ŁÓDZ-KIE MIEJ.	NOWO-SĄDEC-KIE	OLSZ-TYN-SKIE	OPOL-SKIE	OSTRO-LEC-KIE	PIL-SKIE	PIOTR-KOW-SKIE	PŁOC-KIE	POZ-NAN-SKIE	PRZE-MY-SKIE	SEX	ICD-9
140-208	M	1.12	1.21	1.13	1.43	1.20	1.25	1.19	1.39	1.03	1.31	1.31	1.06	1.30	1.23	0.90	1.28	1.36	M	140-208
	K	1.33	1.37	1.52	1.95	1.37	1.40	1.44	1.52	1.25	1.59	1.46	1.31	1.48	1.28	1.00	1.52	1.83	F	

M.KL. CH.-9	PŁEĆ	RADOM-SKIE	RZE-SZOW-SKIE	SIED-LEC-CKIE	SIE-RADZ-KIE	SKIER-NIE-WIC-KIE	ŚLUP-SKIE	SUWAŁ-SKIE	SZCZE-CIŃ-SKIE	TARNO-DRZE-SKIE	TAR-NOW-SKIE	TORUN-SKIE	WAL-BRZY-SKIE	WŁOC-LAW-SKIE	WROCLA-WSKIE I MIASTO WROCLAW	ZAJ-MOJ-SKIE	ZIELO-NOGÓR-SKIE	SEX	ICD-9
140-208	M	0.87	1.14	1.11	1.21	1.42	1.10	0.89	1.36	1.12	1.21	1.03	1.35	1.27	1.44	1.10	1.33	M	140-208
	K	1.18	1.56	1.27	1.10	1.45	1.25	1.26	1.84	1.38	1.35	1.27	1.67	1.54	1.76	1.30	1.53	F	

TABELA 19

ILORAZ LICZBY ZACHOROWAŃ I LICZBY ZGONÓW NA NOWOTWORY ZŁOŚLIWE WG PŁCI I UMIEJSCOWIEŃ - POLSKA 1992  
CANCER INCIDENCE/MORTALITY RATIO BY SEX AND SITE - POLAND 1992

M.KI.CH.-9	140	141	142	143	144	145	146	147	148	149	150	151	152	153	154	155	ICD-9
MĘŻCZYŹNI	4.53	1.53	1.44	1.43	1.48	1.77	1.77	1.25	0.56	1.02	1.00	0.97	0.72	1.42	1.13	0.81	MALES
KOBIETY	2.95	1.67	3.13	2.25	1.48	1.81	2.64	1.50	0.86	0.52	1.09	1.00	0.71	1.42	1.05	0.78	FEMALES

M.KI.CH.-9	156	157	158	159	160	161	162	163	164	165	170	171	172	173	174	175	ICD-9
MĘŻCZYŹNI	1.23	0.90	1.14	0.34	1.65	1.62	1.01	1.19	1.13	0.33	0.98	2.24	1.64	8.70	--	2.94	MALES
KOBIETY	1.07	0.94	1.26	0.32	1.60	2.01	1.06	1.13	1.18	0.33	1.00	2.95	1.93	8.76	1.73	--	FEMALES

M.KI.CH.-9	179	180	181	182	183	184	185	186	187	188	189	190	191	192	193	194	ICD-9
MĘŻCZYŹNI	0.00	--	--	--	--	--	1.30	3.62	2.16	1.51	1.54	2.18	1.09	1.00	1.66	2.09	MALES
KOBIETY	0.77	1.92	2.78	3.34	1.53	1.16	--	--	--	1.59	1.70	2.37	1.29	1.67	2.67	2.61	FEMALES

M.KI.CH.-9	195	196	197	198	199	200	201	202	203	204	205	206	207	208	ICD-9
MĘŻCZYŹNI	3.02	1.35	4.33	2.94	0.84	0.45	1.57	1.70	1.10	1.01	0.89	0.90	0.45	1.24	MALES
KOBIETY	4.82	1.28	5.20	1.66	0.77	0.43	1.70	1.90	1.05	1.16	0.88	0.25	0.52	1.13	FEMALES

TABELA 20

## ZAREJESTROWANE ZACHOROWANIA NA NOWOTWORY ZŁOŚLIWE WG UMIEJSCOWIENIA I PŁCI - POLSKA 1992

Liczby bezwzględne, wsp. surowe i standaryzowane, wskaźnik struktury i kolejność występowania

REGISTERED NEW CANCER CASES BY SITE AND SEX - POLAND 1992

Absolute numbers, crude and standardized rates, percentage and sequence number

M. KL. CHL-9	UMIEJSCOWIENIE	PŁEC	LICZBY BEZWZGL. ABSOLUTE NUMBER	WSPÓŁCZ. SUROWY CRUDE RATE	WSPÓŁCZ. STANDAR. STANDAR. RATE	WSKAŹNIK STRUKTURY PERCENT	KOLEJN. WYSTĘP. SEQUENCE NUMBER	SEX	PRIMARY SITE	ICD-9																																																																																																																																																																																																																																																																																																																																																		
				PER 100000																																																																																																																																																																																																																																																																																																																																																								
140-208	OGÓŁEM	M	50400	269.7	241.4	100	—	M	TOTAL	140-208																																																																																																																																																																																																																																																																																																																																																		
		K	44461	225.9	162.5	100	—	F			140	WARGA	M	697	3.7	3.3	1.4	16	M	LIP	140	K	121	0.6	0.4	0.3	34	F	141	JĘZYK	M	363	1.9	1.8	0.7	24	M	TONGUE	141	K	72	0.4	0.3	0.2	43	F	142	DUŻE GRUCZOŁY ŚLINOWE	M	127	0.7	0.6	0.3	37	M	MAJOR SALIVARY GLANDS	142	K	94	0.5	0.3	0.2	39	F	143	DZIAŚŁA	M	43	0.2	0.2	0.1	52	M	GUM	143	K	27	0.1	0.1	0.1	51	F	144	DNO JAMY USTNEJ	M	220	1.2	1.1	0.4	30	M	FLOOR OF MOUTH	144	K	34	0.2	0.1	0.1	50	F	145	INNE I NIEOKREŚLONE CZĘŚCI JAMY USTNEJ	M	94	0.5	0.5	0.2	44	M	OTHER AND UNSPECIFIED PARTS OF MOUTH	145	K	49	0.2	0.2	0.1	46	F	146	CZEŚĆ USTNA GARDŁA	M	281	1.5	1.4	0.6	28	M	OROPHARYNX	146	K	95	0.5	0.4	0.2	38	F	147	CZEŚĆ NOSOWA GARDŁA	M	91	0.5	0.5	0.2	47	M	NASOPHARYNX	147	K	39	0.2	0.1	0.1	48	F	148	CZEŚĆ KRTANIOWA GARDŁA	M	128	0.7	0.6	0.3	36	M	HYPOPHARYNX	148	K	24	0.1	0.1	0.1	53	F	149	GARDŁO, JAMA USTNA I WARGA O INNYM I NIEOK. UMIEJSC.	M	125	0.7	0.6	0.2	38	M	PHARYNX AND ILL-DEFINED SITES IN LIP, ORAL CAVITY AND PHARYNX	149	K	21	0.1	0.1	0.0	54	F	150	PRZEŁYK	M	968	5.2	4.7	1.9	14	M	ESOPHAGUS	150	K	254	1.3	0.8	0.6	29	F	151	ŻOŁĄDEK	M	4364	23.4	20.6	8.7	2	M	STOMACH	151	K	2476	12.6	7.8	5.6	6	F	152	JELITO CIENKIE ŁĄCZNIE Z DWUNASTNICĄ	M	90	0.5	0.4	0.2	48	M	SMALL INTESTINE	152	K	67	0.3	0.2	0.2	45	F	153	OKRĘŻNICA	M	1980	10.6	9.3	3.9	8	M	COLON	153	K	2268	11.5	7.4	5.1	8	F	154	ODBYTNICA, ZGIĘCIE ESICZO-ODBYTNICZE I ODBYT	M	2064	11.0	9.8	4.1	7	M	RECTUM, RECTOSIGMOID JUNCTION, ANAL CANAL AND ANUS, NOS	154	K	1814	9.2	6.0	4.1	9	F	155	WĄTROBA I PRZEWODY ŻÓŁCIOWE WEWNĄTRZ WĄTROBOWE	M	1065	5.7	5.0	2.1	13	M	LIVER AND INTRAHEPATIC BILE DUCTS	155	K	1184	6.0	3.7	2.7	13	F	156	PECHERZYK ŻÓŁC. I PRZEWODY ŻÓŁCIOWE ZEWNĄTRZ WĄTROBOWE	M	472	2.5	2.2	0.9	20	M	GALLBLADDER AND EXTRAHEPATIC BILE DUCTS	156	K	1564	7.9	4.9	3.5	10	F	157	TRZUSTKA	M	1563	8.4	7.4	3.1	10	M	PANCREAS	157	K	1448	7.4	4.6	3.3	11	F	158	PRZESTRZEŃ POZAOTRZEWNOWA I OTRZEWNA	M	138	0.7	0.7	0.3	34	M	RETROPERITONEUM AND PERITONEUM	158	K	195	1.0
140	WARGA	M	697	3.7	3.3	1.4	16	M	LIP	140																																																																																																																																																																																																																																																																																																																																																		
		K	121	0.6	0.4	0.3	34	F			141	JĘZYK	M	363	1.9	1.8	0.7	24	M	TONGUE	141	K	72	0.4	0.3	0.2	43	F	142	DUŻE GRUCZOŁY ŚLINOWE	M	127	0.7	0.6	0.3	37	M	MAJOR SALIVARY GLANDS	142	K	94	0.5	0.3	0.2	39	F	143	DZIAŚŁA	M	43	0.2	0.2	0.1	52	M	GUM	143	K	27	0.1	0.1	0.1	51	F	144	DNO JAMY USTNEJ	M	220	1.2	1.1	0.4	30	M	FLOOR OF MOUTH	144	K	34	0.2	0.1	0.1	50	F	145	INNE I NIEOKREŚLONE CZĘŚCI JAMY USTNEJ	M	94	0.5	0.5	0.2	44	M	OTHER AND UNSPECIFIED PARTS OF MOUTH	145	K	49	0.2	0.2	0.1	46	F	146	CZEŚĆ USTNA GARDŁA	M	281	1.5	1.4	0.6	28	M	OROPHARYNX	146	K	95	0.5	0.4	0.2	38	F	147	CZEŚĆ NOSOWA GARDŁA	M	91	0.5	0.5	0.2	47	M	NASOPHARYNX	147	K	39	0.2	0.1	0.1	48	F	148	CZEŚĆ KRTANIOWA GARDŁA	M	128	0.7	0.6	0.3	36	M	HYPOPHARYNX	148	K	24	0.1	0.1	0.1	53	F	149	GARDŁO, JAMA USTNA I WARGA O INNYM I NIEOK. UMIEJSC.	M	125	0.7	0.6	0.2	38	M	PHARYNX AND ILL-DEFINED SITES IN LIP, ORAL CAVITY AND PHARYNX	149	K	21	0.1	0.1	0.0	54	F	150	PRZEŁYK	M	968	5.2	4.7	1.9	14	M	ESOPHAGUS	150	K	254	1.3	0.8	0.6	29	F	151	ŻOŁĄDEK	M	4364	23.4	20.6	8.7	2	M	STOMACH	151	K	2476	12.6	7.8	5.6	6	F	152	JELITO CIENKIE ŁĄCZNIE Z DWUNASTNICĄ	M	90	0.5	0.4	0.2	48	M	SMALL INTESTINE	152	K	67	0.3	0.2	0.2	45	F	153	OKRĘŻNICA	M	1980	10.6	9.3	3.9	8	M	COLON	153	K	2268	11.5	7.4	5.1	8	F	154	ODBYTNICA, ZGIĘCIE ESICZO-ODBYTNICZE I ODBYT	M	2064	11.0	9.8	4.1	7	M	RECTUM, RECTOSIGMOID JUNCTION, ANAL CANAL AND ANUS, NOS	154	K	1814	9.2	6.0	4.1	9	F	155	WĄTROBA I PRZEWODY ŻÓŁCIOWE WEWNĄTRZ WĄTROBOWE	M	1065	5.7	5.0	2.1	13	M	LIVER AND INTRAHEPATIC BILE DUCTS	155	K	1184	6.0	3.7	2.7	13	F	156	PECHERZYK ŻÓŁC. I PRZEWODY ŻÓŁCIOWE ZEWNĄTRZ WĄTROBOWE	M	472	2.5	2.2	0.9	20	M	GALLBLADDER AND EXTRAHEPATIC BILE DUCTS	156	K	1564	7.9	4.9	3.5	10	F	157	TRZUSTKA	M	1563	8.4	7.4	3.1	10	M	PANCREAS	157	K	1448	7.4	4.6	3.3	11	F	158	PRZESTRZEŃ POZAOTRZEWNOWA I OTRZEWNA	M	138	0.7	0.7	0.3	34	M	RETROPERITONEUM AND PERITONEUM	158	K	195	1.0	0.7	0.4	32	F														
141	JĘZYK	M	363	1.9	1.8	0.7	24	M	TONGUE	141																																																																																																																																																																																																																																																																																																																																																		
		K	72	0.4	0.3	0.2	43	F			142	DUŻE GRUCZOŁY ŚLINOWE	M	127	0.7	0.6	0.3	37	M	MAJOR SALIVARY GLANDS	142	K	94	0.5	0.3	0.2	39	F	143	DZIAŚŁA	M	43	0.2	0.2	0.1	52	M	GUM	143	K	27	0.1	0.1	0.1	51	F	144	DNO JAMY USTNEJ	M	220	1.2	1.1	0.4	30	M	FLOOR OF MOUTH	144	K	34	0.2	0.1	0.1	50	F	145	INNE I NIEOKREŚLONE CZĘŚCI JAMY USTNEJ	M	94	0.5	0.5	0.2	44	M	OTHER AND UNSPECIFIED PARTS OF MOUTH	145	K	49	0.2	0.2	0.1	46	F	146	CZEŚĆ USTNA GARDŁA	M	281	1.5	1.4	0.6	28	M	OROPHARYNX	146	K	95	0.5	0.4	0.2	38	F	147	CZEŚĆ NOSOWA GARDŁA	M	91	0.5	0.5	0.2	47	M	NASOPHARYNX	147	K	39	0.2	0.1	0.1	48	F	148	CZEŚĆ KRTANIOWA GARDŁA	M	128	0.7	0.6	0.3	36	M	HYPOPHARYNX	148	K	24	0.1	0.1	0.1	53	F	149	GARDŁO, JAMA USTNA I WARGA O INNYM I NIEOK. UMIEJSC.	M	125	0.7	0.6	0.2	38	M	PHARYNX AND ILL-DEFINED SITES IN LIP, ORAL CAVITY AND PHARYNX	149	K	21	0.1	0.1	0.0	54	F	150	PRZEŁYK	M	968	5.2	4.7	1.9	14	M	ESOPHAGUS	150	K	254	1.3	0.8	0.6	29	F	151	ŻOŁĄDEK	M	4364	23.4	20.6	8.7	2	M	STOMACH	151	K	2476	12.6	7.8	5.6	6	F	152	JELITO CIENKIE ŁĄCZNIE Z DWUNASTNICĄ	M	90	0.5	0.4	0.2	48	M	SMALL INTESTINE	152	K	67	0.3	0.2	0.2	45	F	153	OKRĘŻNICA	M	1980	10.6	9.3	3.9	8	M	COLON	153	K	2268	11.5	7.4	5.1	8	F	154	ODBYTNICA, ZGIĘCIE ESICZO-ODBYTNICZE I ODBYT	M	2064	11.0	9.8	4.1	7	M	RECTUM, RECTOSIGMOID JUNCTION, ANAL CANAL AND ANUS, NOS	154	K	1814	9.2	6.0	4.1	9	F	155	WĄTROBA I PRZEWODY ŻÓŁCIOWE WEWNĄTRZ WĄTROBOWE	M	1065	5.7	5.0	2.1	13	M	LIVER AND INTRAHEPATIC BILE DUCTS	155	K	1184	6.0	3.7	2.7	13	F	156	PECHERZYK ŻÓŁC. I PRZEWODY ŻÓŁCIOWE ZEWNĄTRZ WĄTROBOWE	M	472	2.5	2.2	0.9	20	M	GALLBLADDER AND EXTRAHEPATIC BILE DUCTS	156	K	1564	7.9	4.9	3.5	10	F	157	TRZUSTKA	M	1563	8.4	7.4	3.1	10	M	PANCREAS	157	K	1448	7.4	4.6	3.3	11	F	158	PRZESTRZEŃ POZAOTRZEWNOWA I OTRZEWNA	M	138	0.7	0.7	0.3	34	M	RETROPERITONEUM AND PERITONEUM	158	K	195	1.0	0.7	0.4	32	F																																
142	DUŻE GRUCZOŁY ŚLINOWE	M	127	0.7	0.6	0.3	37	M	MAJOR SALIVARY GLANDS	142																																																																																																																																																																																																																																																																																																																																																		
		K	94	0.5	0.3	0.2	39	F			143	DZIAŚŁA	M	43	0.2	0.2	0.1	52	M	GUM	143	K	27	0.1	0.1	0.1	51	F	144	DNO JAMY USTNEJ	M	220	1.2	1.1	0.4	30	M	FLOOR OF MOUTH	144	K	34	0.2	0.1	0.1	50	F	145	INNE I NIEOKREŚLONE CZĘŚCI JAMY USTNEJ	M	94	0.5	0.5	0.2	44	M	OTHER AND UNSPECIFIED PARTS OF MOUTH	145	K	49	0.2	0.2	0.1	46	F	146	CZEŚĆ USTNA GARDŁA	M	281	1.5	1.4	0.6	28	M	OROPHARYNX	146	K	95	0.5	0.4	0.2	38	F	147	CZEŚĆ NOSOWA GARDŁA	M	91	0.5	0.5	0.2	47	M	NASOPHARYNX	147	K	39	0.2	0.1	0.1	48	F	148	CZEŚĆ KRTANIOWA GARDŁA	M	128	0.7	0.6	0.3	36	M	HYPOPHARYNX	148	K	24	0.1	0.1	0.1	53	F	149	GARDŁO, JAMA USTNA I WARGA O INNYM I NIEOK. UMIEJSC.	M	125	0.7	0.6	0.2	38	M	PHARYNX AND ILL-DEFINED SITES IN LIP, ORAL CAVITY AND PHARYNX	149	K	21	0.1	0.1	0.0	54	F	150	PRZEŁYK	M	968	5.2	4.7	1.9	14	M	ESOPHAGUS	150	K	254	1.3	0.8	0.6	29	F	151	ŻOŁĄDEK	M	4364	23.4	20.6	8.7	2	M	STOMACH	151	K	2476	12.6	7.8	5.6	6	F	152	JELITO CIENKIE ŁĄCZNIE Z DWUNASTNICĄ	M	90	0.5	0.4	0.2	48	M	SMALL INTESTINE	152	K	67	0.3	0.2	0.2	45	F	153	OKRĘŻNICA	M	1980	10.6	9.3	3.9	8	M	COLON	153	K	2268	11.5	7.4	5.1	8	F	154	ODBYTNICA, ZGIĘCIE ESICZO-ODBYTNICZE I ODBYT	M	2064	11.0	9.8	4.1	7	M	RECTUM, RECTOSIGMOID JUNCTION, ANAL CANAL AND ANUS, NOS	154	K	1814	9.2	6.0	4.1	9	F	155	WĄTROBA I PRZEWODY ŻÓŁCIOWE WEWNĄTRZ WĄTROBOWE	M	1065	5.7	5.0	2.1	13	M	LIVER AND INTRAHEPATIC BILE DUCTS	155	K	1184	6.0	3.7	2.7	13	F	156	PECHERZYK ŻÓŁC. I PRZEWODY ŻÓŁCIOWE ZEWNĄTRZ WĄTROBOWE	M	472	2.5	2.2	0.9	20	M	GALLBLADDER AND EXTRAHEPATIC BILE DUCTS	156	K	1564	7.9	4.9	3.5	10	F	157	TRZUSTKA	M	1563	8.4	7.4	3.1	10	M	PANCREAS	157	K	1448	7.4	4.6	3.3	11	F	158	PRZESTRZEŃ POZAOTRZEWNOWA I OTRZEWNA	M	138	0.7	0.7	0.3	34	M	RETROPERITONEUM AND PERITONEUM	158	K	195	1.0	0.7	0.4	32	F																																																		
143	DZIAŚŁA	M	43	0.2	0.2	0.1	52	M	GUM	143																																																																																																																																																																																																																																																																																																																																																		
		K	27	0.1	0.1	0.1	51	F			144	DNO JAMY USTNEJ	M	220	1.2	1.1	0.4	30	M	FLOOR OF MOUTH	144	K	34	0.2	0.1	0.1	50	F	145	INNE I NIEOKREŚLONE CZĘŚCI JAMY USTNEJ	M	94	0.5	0.5	0.2	44	M	OTHER AND UNSPECIFIED PARTS OF MOUTH	145	K	49	0.2	0.2	0.1	46	F	146	CZEŚĆ USTNA GARDŁA	M	281	1.5	1.4	0.6	28	M	OROPHARYNX	146	K	95	0.5	0.4	0.2	38	F	147	CZEŚĆ NOSOWA GARDŁA	M	91	0.5	0.5	0.2	47	M	NASOPHARYNX	147	K	39	0.2	0.1	0.1	48	F	148	CZEŚĆ KRTANIOWA GARDŁA	M	128	0.7	0.6	0.3	36	M	HYPOPHARYNX	148	K	24	0.1	0.1	0.1	53	F	149	GARDŁO, JAMA USTNA I WARGA O INNYM I NIEOK. UMIEJSC.	M	125	0.7	0.6	0.2	38	M	PHARYNX AND ILL-DEFINED SITES IN LIP, ORAL CAVITY AND PHARYNX	149	K	21	0.1	0.1	0.0	54	F	150	PRZEŁYK	M	968	5.2	4.7	1.9	14	M	ESOPHAGUS	150	K	254	1.3	0.8	0.6	29	F	151	ŻOŁĄDEK	M	4364	23.4	20.6	8.7	2	M	STOMACH	151	K	2476	12.6	7.8	5.6	6	F	152	JELITO CIENKIE ŁĄCZNIE Z DWUNASTNICĄ	M	90	0.5	0.4	0.2	48	M	SMALL INTESTINE	152	K	67	0.3	0.2	0.2	45	F	153	OKRĘŻNICA	M	1980	10.6	9.3	3.9	8	M	COLON	153	K	2268	11.5	7.4	5.1	8	F	154	ODBYTNICA, ZGIĘCIE ESICZO-ODBYTNICZE I ODBYT	M	2064	11.0	9.8	4.1	7	M	RECTUM, RECTOSIGMOID JUNCTION, ANAL CANAL AND ANUS, NOS	154	K	1814	9.2	6.0	4.1	9	F	155	WĄTROBA I PRZEWODY ŻÓŁCIOWE WEWNĄTRZ WĄTROBOWE	M	1065	5.7	5.0	2.1	13	M	LIVER AND INTRAHEPATIC BILE DUCTS	155	K	1184	6.0	3.7	2.7	13	F	156	PECHERZYK ŻÓŁC. I PRZEWODY ŻÓŁCIOWE ZEWNĄTRZ WĄTROBOWE	M	472	2.5	2.2	0.9	20	M	GALLBLADDER AND EXTRAHEPATIC BILE DUCTS	156	K	1564	7.9	4.9	3.5	10	F	157	TRZUSTKA	M	1563	8.4	7.4	3.1	10	M	PANCREAS	157	K	1448	7.4	4.6	3.3	11	F	158	PRZESTRZEŃ POZAOTRZEWNOWA I OTRZEWNA	M	138	0.7	0.7	0.3	34	M	RETROPERITONEUM AND PERITONEUM	158	K	195	1.0	0.7	0.4	32	F																																																																				
144	DNO JAMY USTNEJ	M	220	1.2	1.1	0.4	30	M	FLOOR OF MOUTH	144																																																																																																																																																																																																																																																																																																																																																		
		K	34	0.2	0.1	0.1	50	F			145	INNE I NIEOKREŚLONE CZĘŚCI JAMY USTNEJ	M	94	0.5	0.5	0.2	44	M	OTHER AND UNSPECIFIED PARTS OF MOUTH	145	K	49	0.2	0.2	0.1	46	F	146	CZEŚĆ USTNA GARDŁA	M	281	1.5	1.4	0.6	28	M	OROPHARYNX	146	K	95	0.5	0.4	0.2	38	F	147	CZEŚĆ NOSOWA GARDŁA	M	91	0.5	0.5	0.2	47	M	NASOPHARYNX	147	K	39	0.2	0.1	0.1	48	F	148	CZEŚĆ KRTANIOWA GARDŁA	M	128	0.7	0.6	0.3	36	M	HYPOPHARYNX	148	K	24	0.1	0.1	0.1	53	F	149	GARDŁO, JAMA USTNA I WARGA O INNYM I NIEOK. UMIEJSC.	M	125	0.7	0.6	0.2	38	M	PHARYNX AND ILL-DEFINED SITES IN LIP, ORAL CAVITY AND PHARYNX	149	K	21	0.1	0.1	0.0	54	F	150	PRZEŁYK	M	968	5.2	4.7	1.9	14	M	ESOPHAGUS	150	K	254	1.3	0.8	0.6	29	F	151	ŻOŁĄDEK	M	4364	23.4	20.6	8.7	2	M	STOMACH	151	K	2476	12.6	7.8	5.6	6	F	152	JELITO CIENKIE ŁĄCZNIE Z DWUNASTNICĄ	M	90	0.5	0.4	0.2	48	M	SMALL INTESTINE	152	K	67	0.3	0.2	0.2	45	F	153	OKRĘŻNICA	M	1980	10.6	9.3	3.9	8	M	COLON	153	K	2268	11.5	7.4	5.1	8	F	154	ODBYTNICA, ZGIĘCIE ESICZO-ODBYTNICZE I ODBYT	M	2064	11.0	9.8	4.1	7	M	RECTUM, RECTOSIGMOID JUNCTION, ANAL CANAL AND ANUS, NOS	154	K	1814	9.2	6.0	4.1	9	F	155	WĄTROBA I PRZEWODY ŻÓŁCIOWE WEWNĄTRZ WĄTROBOWE	M	1065	5.7	5.0	2.1	13	M	LIVER AND INTRAHEPATIC BILE DUCTS	155	K	1184	6.0	3.7	2.7	13	F	156	PECHERZYK ŻÓŁC. I PRZEWODY ŻÓŁCIOWE ZEWNĄTRZ WĄTROBOWE	M	472	2.5	2.2	0.9	20	M	GALLBLADDER AND EXTRAHEPATIC BILE DUCTS	156	K	1564	7.9	4.9	3.5	10	F	157	TRZUSTKA	M	1563	8.4	7.4	3.1	10	M	PANCREAS	157	K	1448	7.4	4.6	3.3	11	F	158	PRZESTRZEŃ POZAOTRZEWNOWA I OTRZEWNA	M	138	0.7	0.7	0.3	34	M	RETROPERITONEUM AND PERITONEUM	158	K	195	1.0	0.7	0.4	32	F																																																																																						
145	INNE I NIEOKREŚLONE CZĘŚCI JAMY USTNEJ	M	94	0.5	0.5	0.2	44	M	OTHER AND UNSPECIFIED PARTS OF MOUTH	145																																																																																																																																																																																																																																																																																																																																																		
		K	49	0.2	0.2	0.1	46	F			146	CZEŚĆ USTNA GARDŁA	M	281	1.5	1.4	0.6	28	M	OROPHARYNX	146	K	95	0.5	0.4	0.2	38	F	147	CZEŚĆ NOSOWA GARDŁA	M	91	0.5	0.5	0.2	47	M	NASOPHARYNX	147	K	39	0.2	0.1	0.1	48	F	148	CZEŚĆ KRTANIOWA GARDŁA	M	128	0.7	0.6	0.3	36	M	HYPOPHARYNX	148	K	24	0.1	0.1	0.1	53	F	149	GARDŁO, JAMA USTNA I WARGA O INNYM I NIEOK. UMIEJSC.	M	125	0.7	0.6	0.2	38	M	PHARYNX AND ILL-DEFINED SITES IN LIP, ORAL CAVITY AND PHARYNX	149	K	21	0.1	0.1	0.0	54	F	150	PRZEŁYK	M	968	5.2	4.7	1.9	14	M	ESOPHAGUS	150	K	254	1.3	0.8	0.6	29	F	151	ŻOŁĄDEK	M	4364	23.4	20.6	8.7	2	M	STOMACH	151	K	2476	12.6	7.8	5.6	6	F	152	JELITO CIENKIE ŁĄCZNIE Z DWUNASTNICĄ	M	90	0.5	0.4	0.2	48	M	SMALL INTESTINE	152	K	67	0.3	0.2	0.2	45	F	153	OKRĘŻNICA	M	1980	10.6	9.3	3.9	8	M	COLON	153	K	2268	11.5	7.4	5.1	8	F	154	ODBYTNICA, ZGIĘCIE ESICZO-ODBYTNICZE I ODBYT	M	2064	11.0	9.8	4.1	7	M	RECTUM, RECTOSIGMOID JUNCTION, ANAL CANAL AND ANUS, NOS	154	K	1814	9.2	6.0	4.1	9	F	155	WĄTROBA I PRZEWODY ŻÓŁCIOWE WEWNĄTRZ WĄTROBOWE	M	1065	5.7	5.0	2.1	13	M	LIVER AND INTRAHEPATIC BILE DUCTS	155	K	1184	6.0	3.7	2.7	13	F	156	PECHERZYK ŻÓŁC. I PRZEWODY ŻÓŁCIOWE ZEWNĄTRZ WĄTROBOWE	M	472	2.5	2.2	0.9	20	M	GALLBLADDER AND EXTRAHEPATIC BILE DUCTS	156	K	1564	7.9	4.9	3.5	10	F	157	TRZUSTKA	M	1563	8.4	7.4	3.1	10	M	PANCREAS	157	K	1448	7.4	4.6	3.3	11	F	158	PRZESTRZEŃ POZAOTRZEWNOWA I OTRZEWNA	M	138	0.7	0.7	0.3	34	M	RETROPERITONEUM AND PERITONEUM	158	K	195	1.0	0.7	0.4	32	F																																																																																																								
146	CZEŚĆ USTNA GARDŁA	M	281	1.5	1.4	0.6	28	M	OROPHARYNX	146																																																																																																																																																																																																																																																																																																																																																		
		K	95	0.5	0.4	0.2	38	F			147	CZEŚĆ NOSOWA GARDŁA	M	91	0.5	0.5	0.2	47	M	NASOPHARYNX	147	K	39	0.2	0.1	0.1	48	F	148	CZEŚĆ KRTANIOWA GARDŁA	M	128	0.7	0.6	0.3	36	M	HYPOPHARYNX	148	K	24	0.1	0.1	0.1	53	F	149	GARDŁO, JAMA USTNA I WARGA O INNYM I NIEOK. UMIEJSC.	M	125	0.7	0.6	0.2	38	M	PHARYNX AND ILL-DEFINED SITES IN LIP, ORAL CAVITY AND PHARYNX	149	K	21	0.1	0.1	0.0	54	F	150	PRZEŁYK	M	968	5.2	4.7	1.9	14	M	ESOPHAGUS	150	K	254	1.3	0.8	0.6	29	F	151	ŻOŁĄDEK	M	4364	23.4	20.6	8.7	2	M	STOMACH	151	K	2476	12.6	7.8	5.6	6	F	152	JELITO CIENKIE ŁĄCZNIE Z DWUNASTNICĄ	M	90	0.5	0.4	0.2	48	M	SMALL INTESTINE	152	K	67	0.3	0.2	0.2	45	F	153	OKRĘŻNICA	M	1980	10.6	9.3	3.9	8	M	COLON	153	K	2268	11.5	7.4	5.1	8	F	154	ODBYTNICA, ZGIĘCIE ESICZO-ODBYTNICZE I ODBYT	M	2064	11.0	9.8	4.1	7	M	RECTUM, RECTOSIGMOID JUNCTION, ANAL CANAL AND ANUS, NOS	154	K	1814	9.2	6.0	4.1	9	F	155	WĄTROBA I PRZEWODY ŻÓŁCIOWE WEWNĄTRZ WĄTROBOWE	M	1065	5.7	5.0	2.1	13	M	LIVER AND INTRAHEPATIC BILE DUCTS	155	K	1184	6.0	3.7	2.7	13	F	156	PECHERZYK ŻÓŁC. I PRZEWODY ŻÓŁCIOWE ZEWNĄTRZ WĄTROBOWE	M	472	2.5	2.2	0.9	20	M	GALLBLADDER AND EXTRAHEPATIC BILE DUCTS	156	K	1564	7.9	4.9	3.5	10	F	157	TRZUSTKA	M	1563	8.4	7.4	3.1	10	M	PANCREAS	157	K	1448	7.4	4.6	3.3	11	F	158	PRZESTRZEŃ POZAOTRZEWNOWA I OTRZEWNA	M	138	0.7	0.7	0.3	34	M	RETROPERITONEUM AND PERITONEUM	158	K	195	1.0	0.7	0.4	32	F																																																																																																																										
147	CZEŚĆ NOSOWA GARDŁA	M	91	0.5	0.5	0.2	47	M	NASOPHARYNX	147																																																																																																																																																																																																																																																																																																																																																		
		K	39	0.2	0.1	0.1	48	F			148	CZEŚĆ KRTANIOWA GARDŁA	M	128	0.7	0.6	0.3	36	M	HYPOPHARYNX	148	K	24	0.1	0.1	0.1	53	F	149	GARDŁO, JAMA USTNA I WARGA O INNYM I NIEOK. UMIEJSC.	M	125	0.7	0.6	0.2	38	M	PHARYNX AND ILL-DEFINED SITES IN LIP, ORAL CAVITY AND PHARYNX	149	K	21	0.1	0.1	0.0	54	F	150	PRZEŁYK	M	968	5.2	4.7	1.9	14	M	ESOPHAGUS	150	K	254	1.3	0.8	0.6	29	F	151	ŻOŁĄDEK	M	4364	23.4	20.6	8.7	2	M	STOMACH	151	K	2476	12.6	7.8	5.6	6	F	152	JELITO CIENKIE ŁĄCZNIE Z DWUNASTNICĄ	M	90	0.5	0.4	0.2	48	M	SMALL INTESTINE	152	K	67	0.3	0.2	0.2	45	F	153	OKRĘŻNICA	M	1980	10.6	9.3	3.9	8	M	COLON	153	K	2268	11.5	7.4	5.1	8	F	154	ODBYTNICA, ZGIĘCIE ESICZO-ODBYTNICZE I ODBYT	M	2064	11.0	9.8	4.1	7	M	RECTUM, RECTOSIGMOID JUNCTION, ANAL CANAL AND ANUS, NOS	154	K	1814	9.2	6.0	4.1	9	F	155	WĄTROBA I PRZEWODY ŻÓŁCIOWE WEWNĄTRZ WĄTROBOWE	M	1065	5.7	5.0	2.1	13	M	LIVER AND INTRAHEPATIC BILE DUCTS	155	K	1184	6.0	3.7	2.7	13	F	156	PECHERZYK ŻÓŁC. I PRZEWODY ŻÓŁCIOWE ZEWNĄTRZ WĄTROBOWE	M	472	2.5	2.2	0.9	20	M	GALLBLADDER AND EXTRAHEPATIC BILE DUCTS	156	K	1564	7.9	4.9	3.5	10	F	157	TRZUSTKA	M	1563	8.4	7.4	3.1	10	M	PANCREAS	157	K	1448	7.4	4.6	3.3	11	F	158	PRZESTRZEŃ POZAOTRZEWNOWA I OTRZEWNA	M	138	0.7	0.7	0.3	34	M	RETROPERITONEUM AND PERITONEUM	158	K	195	1.0	0.7	0.4	32	F																																																																																																																																												
148	CZEŚĆ KRTANIOWA GARDŁA	M	128	0.7	0.6	0.3	36	M	HYPOPHARYNX	148																																																																																																																																																																																																																																																																																																																																																		
		K	24	0.1	0.1	0.1	53	F			149	GARDŁO, JAMA USTNA I WARGA O INNYM I NIEOK. UMIEJSC.	M	125	0.7	0.6	0.2	38	M	PHARYNX AND ILL-DEFINED SITES IN LIP, ORAL CAVITY AND PHARYNX	149	K	21	0.1	0.1	0.0	54	F	150	PRZEŁYK	M	968	5.2	4.7	1.9	14	M	ESOPHAGUS	150	K	254	1.3	0.8	0.6	29	F	151	ŻOŁĄDEK	M	4364	23.4	20.6	8.7	2	M	STOMACH	151	K	2476	12.6	7.8	5.6	6	F	152	JELITO CIENKIE ŁĄCZNIE Z DWUNASTNICĄ	M	90	0.5	0.4	0.2	48	M	SMALL INTESTINE	152	K	67	0.3	0.2	0.2	45	F	153	OKRĘŻNICA	M	1980	10.6	9.3	3.9	8	M	COLON	153	K	2268	11.5	7.4	5.1	8	F	154	ODBYTNICA, ZGIĘCIE ESICZO-ODBYTNICZE I ODBYT	M	2064	11.0	9.8	4.1	7	M	RECTUM, RECTOSIGMOID JUNCTION, ANAL CANAL AND ANUS, NOS	154	K	1814	9.2	6.0	4.1	9	F	155	WĄTROBA I PRZEWODY ŻÓŁCIOWE WEWNĄTRZ WĄTROBOWE	M	1065	5.7	5.0	2.1	13	M	LIVER AND INTRAHEPATIC BILE DUCTS	155	K	1184	6.0	3.7	2.7	13	F	156	PECHERZYK ŻÓŁC. I PRZEWODY ŻÓŁCIOWE ZEWNĄTRZ WĄTROBOWE	M	472	2.5	2.2	0.9	20	M	GALLBLADDER AND EXTRAHEPATIC BILE DUCTS	156	K	1564	7.9	4.9	3.5	10	F	157	TRZUSTKA	M	1563	8.4	7.4	3.1	10	M	PANCREAS	157	K	1448	7.4	4.6	3.3	11	F	158	PRZESTRZEŃ POZAOTRZEWNOWA I OTRZEWNA	M	138	0.7	0.7	0.3	34	M	RETROPERITONEUM AND PERITONEUM	158	K	195	1.0	0.7	0.4	32	F																																																																																																																																																														
149	GARDŁO, JAMA USTNA I WARGA O INNYM I NIEOK. UMIEJSC.	M	125	0.7	0.6	0.2	38	M	PHARYNX AND ILL-DEFINED SITES IN LIP, ORAL CAVITY AND PHARYNX	149																																																																																																																																																																																																																																																																																																																																																		
		K	21	0.1	0.1	0.0	54	F			150	PRZEŁYK	M	968	5.2	4.7	1.9	14	M	ESOPHAGUS	150	K	254	1.3	0.8	0.6	29	F	151	ŻOŁĄDEK	M	4364	23.4	20.6	8.7	2	M	STOMACH	151	K	2476	12.6	7.8	5.6	6	F	152	JELITO CIENKIE ŁĄCZNIE Z DWUNASTNICĄ	M	90	0.5	0.4	0.2	48	M	SMALL INTESTINE	152	K	67	0.3	0.2	0.2	45	F	153	OKRĘŻNICA	M	1980	10.6	9.3	3.9	8	M	COLON	153	K	2268	11.5	7.4	5.1	8	F	154	ODBYTNICA, ZGIĘCIE ESICZO-ODBYTNICZE I ODBYT	M	2064	11.0	9.8	4.1	7	M	RECTUM, RECTOSIGMOID JUNCTION, ANAL CANAL AND ANUS, NOS	154	K	1814	9.2	6.0	4.1	9	F	155	WĄTROBA I PRZEWODY ŻÓŁCIOWE WEWNĄTRZ WĄTROBOWE	M	1065	5.7	5.0	2.1	13	M	LIVER AND INTRAHEPATIC BILE DUCTS	155	K	1184	6.0	3.7	2.7	13	F	156	PECHERZYK ŻÓŁC. I PRZEWODY ŻÓŁCIOWE ZEWNĄTRZ WĄTROBOWE	M	472	2.5	2.2	0.9	20	M	GALLBLADDER AND EXTRAHEPATIC BILE DUCTS	156	K	1564	7.9	4.9	3.5	10	F	157	TRZUSTKA	M	1563	8.4	7.4	3.1	10	M	PANCREAS	157	K	1448	7.4	4.6	3.3	11	F	158	PRZESTRZEŃ POZAOTRZEWNOWA I OTRZEWNA	M	138	0.7	0.7	0.3	34	M	RETROPERITONEUM AND PERITONEUM	158	K	195	1.0	0.7	0.4	32	F																																																																																																																																																																																
150	PRZEŁYK	M	968	5.2	4.7	1.9	14	M	ESOPHAGUS	150																																																																																																																																																																																																																																																																																																																																																		
		K	254	1.3	0.8	0.6	29	F			151	ŻOŁĄDEK	M	4364	23.4	20.6	8.7	2	M	STOMACH	151	K	2476	12.6	7.8	5.6	6	F	152	JELITO CIENKIE ŁĄCZNIE Z DWUNASTNICĄ	M	90	0.5	0.4	0.2	48	M	SMALL INTESTINE	152	K	67	0.3	0.2	0.2	45	F	153	OKRĘŻNICA	M	1980	10.6	9.3	3.9	8	M	COLON	153	K	2268	11.5	7.4	5.1	8	F	154	ODBYTNICA, ZGIĘCIE ESICZO-ODBYTNICZE I ODBYT	M	2064	11.0	9.8	4.1	7	M	RECTUM, RECTOSIGMOID JUNCTION, ANAL CANAL AND ANUS, NOS	154	K	1814	9.2	6.0	4.1	9	F	155	WĄTROBA I PRZEWODY ŻÓŁCIOWE WEWNĄTRZ WĄTROBOWE	M	1065	5.7	5.0	2.1	13	M	LIVER AND INTRAHEPATIC BILE DUCTS	155	K	1184	6.0	3.7	2.7	13	F	156	PECHERZYK ŻÓŁC. I PRZEWODY ŻÓŁCIOWE ZEWNĄTRZ WĄTROBOWE	M	472	2.5	2.2	0.9	20	M	GALLBLADDER AND EXTRAHEPATIC BILE DUCTS	156	K	1564	7.9	4.9	3.5	10	F	157	TRZUSTKA	M	1563	8.4	7.4	3.1	10	M	PANCREAS	157	K	1448	7.4	4.6	3.3	11	F	158	PRZESTRZEŃ POZAOTRZEWNOWA I OTRZEWNA	M	138	0.7	0.7	0.3	34	M	RETROPERITONEUM AND PERITONEUM	158	K	195	1.0	0.7	0.4	32	F																																																																																																																																																																																																		
151	ŻOŁĄDEK	M	4364	23.4	20.6	8.7	2	M	STOMACH	151																																																																																																																																																																																																																																																																																																																																																		
		K	2476	12.6	7.8	5.6	6	F			152	JELITO CIENKIE ŁĄCZNIE Z DWUNASTNICĄ	M	90	0.5	0.4	0.2	48	M	SMALL INTESTINE	152	K	67	0.3	0.2	0.2	45	F	153	OKRĘŻNICA	M	1980	10.6	9.3	3.9	8	M	COLON	153	K	2268	11.5	7.4	5.1	8	F	154	ODBYTNICA, ZGIĘCIE ESICZO-ODBYTNICZE I ODBYT	M	2064	11.0	9.8	4.1	7	M	RECTUM, RECTOSIGMOID JUNCTION, ANAL CANAL AND ANUS, NOS	154	K	1814	9.2	6.0	4.1	9	F	155	WĄTROBA I PRZEWODY ŻÓŁCIOWE WEWNĄTRZ WĄTROBOWE	M	1065	5.7	5.0	2.1	13	M	LIVER AND INTRAHEPATIC BILE DUCTS	155	K	1184	6.0	3.7	2.7	13	F	156	PECHERZYK ŻÓŁC. I PRZEWODY ŻÓŁCIOWE ZEWNĄTRZ WĄTROBOWE	M	472	2.5	2.2	0.9	20	M	GALLBLADDER AND EXTRAHEPATIC BILE DUCTS	156	K	1564	7.9	4.9	3.5	10	F	157	TRZUSTKA	M	1563	8.4	7.4	3.1	10	M	PANCREAS	157	K	1448	7.4	4.6	3.3	11	F	158	PRZESTRZEŃ POZAOTRZEWNOWA I OTRZEWNA	M	138	0.7	0.7	0.3	34	M	RETROPERITONEUM AND PERITONEUM	158	K	195	1.0	0.7	0.4	32	F																																																																																																																																																																																																																				
152	JELITO CIENKIE ŁĄCZNIE Z DWUNASTNICĄ	M	90	0.5	0.4	0.2	48	M	SMALL INTESTINE	152																																																																																																																																																																																																																																																																																																																																																		
		K	67	0.3	0.2	0.2	45	F			153	OKRĘŻNICA	M	1980	10.6	9.3	3.9	8	M	COLON	153	K	2268	11.5	7.4	5.1	8	F	154	ODBYTNICA, ZGIĘCIE ESICZO-ODBYTNICZE I ODBYT	M	2064	11.0	9.8	4.1	7	M	RECTUM, RECTOSIGMOID JUNCTION, ANAL CANAL AND ANUS, NOS	154	K	1814	9.2	6.0	4.1	9	F	155	WĄTROBA I PRZEWODY ŻÓŁCIOWE WEWNĄTRZ WĄTROBOWE	M	1065	5.7	5.0	2.1	13	M	LIVER AND INTRAHEPATIC BILE DUCTS	155	K	1184	6.0	3.7	2.7	13	F	156	PECHERZYK ŻÓŁC. I PRZEWODY ŻÓŁCIOWE ZEWNĄTRZ WĄTROBOWE	M	472	2.5	2.2	0.9	20	M	GALLBLADDER AND EXTRAHEPATIC BILE DUCTS	156	K	1564	7.9	4.9	3.5	10	F	157	TRZUSTKA	M	1563	8.4	7.4	3.1	10	M	PANCREAS	157	K	1448	7.4	4.6	3.3	11	F	158	PRZESTRZEŃ POZAOTRZEWNOWA I OTRZEWNA	M	138	0.7	0.7	0.3	34	M	RETROPERITONEUM AND PERITONEUM	158	K	195	1.0	0.7	0.4	32	F																																																																																																																																																																																																																																						
153	OKRĘŻNICA	M	1980	10.6	9.3	3.9	8	M	COLON	153																																																																																																																																																																																																																																																																																																																																																		
		K	2268	11.5	7.4	5.1	8	F			154	ODBYTNICA, ZGIĘCIE ESICZO-ODBYTNICZE I ODBYT	M	2064	11.0	9.8	4.1	7	M	RECTUM, RECTOSIGMOID JUNCTION, ANAL CANAL AND ANUS, NOS	154	K	1814	9.2	6.0	4.1	9	F	155	WĄTROBA I PRZEWODY ŻÓŁCIOWE WEWNĄTRZ WĄTROBOWE	M	1065	5.7	5.0	2.1	13	M	LIVER AND INTRAHEPATIC BILE DUCTS	155	K	1184	6.0	3.7	2.7	13	F	156	PECHERZYK ŻÓŁC. I PRZEWODY ŻÓŁCIOWE ZEWNĄTRZ WĄTROBOWE	M	472	2.5	2.2	0.9	20	M	GALLBLADDER AND EXTRAHEPATIC BILE DUCTS	156	K	1564	7.9	4.9	3.5	10	F	157	TRZUSTKA	M	1563	8.4	7.4	3.1	10	M	PANCREAS	157	K	1448	7.4	4.6	3.3	11	F	158	PRZESTRZEŃ POZAOTRZEWNOWA I OTRZEWNA	M	138	0.7	0.7	0.3	34	M	RETROPERITONEUM AND PERITONEUM	158	K	195	1.0	0.7	0.4	32	F																																																																																																																																																																																																																																																								
154	ODBYTNICA, ZGIĘCIE ESICZO-ODBYTNICZE I ODBYT	M	2064	11.0	9.8	4.1	7	M	RECTUM, RECTOSIGMOID JUNCTION, ANAL CANAL AND ANUS, NOS	154																																																																																																																																																																																																																																																																																																																																																		
		K	1814	9.2	6.0	4.1	9	F			155	WĄTROBA I PRZEWODY ŻÓŁCIOWE WEWNĄTRZ WĄTROBOWE	M	1065	5.7	5.0	2.1	13	M	LIVER AND INTRAHEPATIC BILE DUCTS	155	K	1184	6.0	3.7	2.7	13	F	156	PECHERZYK ŻÓŁC. I PRZEWODY ŻÓŁCIOWE ZEWNĄTRZ WĄTROBOWE	M	472	2.5	2.2	0.9	20	M	GALLBLADDER AND EXTRAHEPATIC BILE DUCTS	156	K	1564	7.9	4.9	3.5	10	F	157	TRZUSTKA	M	1563	8.4	7.4	3.1	10	M	PANCREAS	157	K	1448	7.4	4.6	3.3	11	F	158	PRZESTRZEŃ POZAOTRZEWNOWA I OTRZEWNA	M	138	0.7	0.7	0.3	34	M	RETROPERITONEUM AND PERITONEUM	158	K	195	1.0	0.7	0.4	32	F																																																																																																																																																																																																																																																																										
155	WĄTROBA I PRZEWODY ŻÓŁCIOWE WEWNĄTRZ WĄTROBOWE	M	1065	5.7	5.0	2.1	13	M	LIVER AND INTRAHEPATIC BILE DUCTS	155																																																																																																																																																																																																																																																																																																																																																		
		K	1184	6.0	3.7	2.7	13	F			156	PECHERZYK ŻÓŁC. I PRZEWODY ŻÓŁCIOWE ZEWNĄTRZ WĄTROBOWE	M	472	2.5	2.2	0.9	20	M	GALLBLADDER AND EXTRAHEPATIC BILE DUCTS	156	K	1564	7.9	4.9	3.5	10	F	157	TRZUSTKA	M	1563	8.4	7.4	3.1	10	M	PANCREAS	157	K	1448	7.4	4.6	3.3	11	F	158	PRZESTRZEŃ POZAOTRZEWNOWA I OTRZEWNA	M	138	0.7	0.7	0.3	34	M	RETROPERITONEUM AND PERITONEUM	158	K	195	1.0	0.7	0.4	32	F																																																																																																																																																																																																																																																																																												
156	PECHERZYK ŻÓŁC. I PRZEWODY ŻÓŁCIOWE ZEWNĄTRZ WĄTROBOWE	M	472	2.5	2.2	0.9	20	M	GALLBLADDER AND EXTRAHEPATIC BILE DUCTS	156																																																																																																																																																																																																																																																																																																																																																		
		K	1564	7.9	4.9	3.5	10	F			157	TRZUSTKA	M	1563	8.4	7.4	3.1	10	M	PANCREAS	157	K	1448	7.4	4.6	3.3	11	F	158	PRZESTRZEŃ POZAOTRZEWNOWA I OTRZEWNA	M	138	0.7	0.7	0.3	34	M	RETROPERITONEUM AND PERITONEUM	158	K	195	1.0	0.7	0.4	32	F																																																																																																																																																																																																																																																																																																														
157	TRZUSTKA	M	1563	8.4	7.4	3.1	10	M	PANCREAS	157																																																																																																																																																																																																																																																																																																																																																		
		K	1448	7.4	4.6	3.3	11	F			158	PRZESTRZEŃ POZAOTRZEWNOWA I OTRZEWNA	M	138	0.7	0.7	0.3	34	M	RETROPERITONEUM AND PERITONEUM	158	K	195	1.0	0.7	0.4	32	F																																																																																																																																																																																																																																																																																																																																
158	PRZESTRZEŃ POZAOTRZEWNOWA I OTRZEWNA	M	138	0.7	0.7	0.3	34	M	RETROPERITONEUM AND PERITONEUM	158																																																																																																																																																																																																																																																																																																																																																		
		K	195	1.0	0.7	0.4	32	F																																																																																																																																																																																																																																																																																																																																																				

## ZAREJESTROWANE ZACHOROWANIA NA NOWOTWORY ZŁOŚLIWE WG UMIEJSCOWIENIA I PŁCI - POLSKA 1992

Liczby bezwzględne, wsp. surowe i standaryzowane, wskaźnik struktury i kolejność występowania

REGISTERED NEW CANCER CASES BY SITE AND SEX - POLAND 1992

Absolute numbers, crude and standardized rates, percentage and sequence number

M. KL. CH-9	UMIEJSCOWIENIE	PŁEĆ	LICZBY BEZWZGL. ABSOLUTE NUMBER	WSPÓŁCZ. SUROWY CRUDE RATE	WSPÓŁCZ. STANDAR. STANDAR. RATE	WSKAŹNIK STRUKTURY PERCENT	KOLEJN. WYSTĘP. SEQUENCE NUMBER	SEX	PRIMARY SITE	ICD-9
				PER 100000						
159	INNE I NIEOK. M-CE W OBRĘBIE NARZĄDÓW TRAWIEN. I OTRZEW.	M	163	0.9	0.8	0.3	32	M	OTHER AND ILL-DEFINED SITES WITHIN DIGESTIVE ORG. AND PERIT.	159
		K	243	1.2	0.7	0.5	30	F		
160	JAMY NOSOWE, UCHO ŚRODKOWE I ZATOKI PRZYNOSOWE	M	122	0.7	0.6	0.2	39	M	NASAL CAVITIES, ACCESSORY SINUSES MIDDLE EAR AND INNER EAR	160
		K	75	0.4	0.3	0.2	41	F		
161	KRTAŃ	M	2582	13.8	12.6	5.1	5	M	LARYNX	161
		K	290	1.5	1.2	0.7	27	F		
162	TCHAWICA, OSKRZELA I PŁUCO	M	14867	79.6	71.3	29.5	1	M	TRACHEA, BRONCHUS AND LUNG	162
		K	3024	15.4	10.7	6.8	3	F		
163	OPŁUCNA	M	93	0.5	0.5	0.2	45	M	PLEURA	163
		K	68	0.3	0.2	0.2	44	F		
164	GRASICA, SERCE I ŚRÓDPIERSIE	M	258	1.4	1.3	0.5	29	M	THYMUS, HEART AND MEDIASTINUM	164
		K	123	0.6	0.5	0.3	33	F		
165	INNE I NIEOK. M-CE W UKŁ. ODDECH. I NARZ. KLATKI PIER.	M	24	0.1	0.1	0.0	53	M	OTHER AND ILL-DEFINED SITES WITHIN RESPIRATORY SYSTEM	165
		K	12	0.1	0.0	0.0	56	F		
170	KOŚCI I CHRZĄSTKA STAWOWA	M	304	1.6	1.5	0.6	25	M	BONES AND ARTICULAR CARTILAGE	170
		K	219	1.1	0.9	0.5	31	F		
171	TKANKA ŁĄCZNA I INNE TKANKI MIĘKKIE	M	296	1.6	1.5	0.6	27	M	CONNECTIVE, SUBCUTANEOUS AND OTHER SOFT TISSUES	171
		K	298	1.5	1.2	0.7	26	F		
172	ZŁOŚLIWY CZERNIAK SKÓRY	M	524	2.8	2.5	1.0	17	M	MELANOMA OF SKIN	172
		K	652	3.3	2.6	1.5	16	F		
173	INNY NOWOTWÓR ZŁOŚLIWY SKÓRY	M	2280	12.2	10.8	4.5	6	M	SKIN	173
		K	2330	11.8	7.6	5.2	7	F		
174	SUTEK ŻEŃSKI	K	7671	39.0	30.0	17.3	1	F	FEMALE BREAST	174
175	SUTEK MĘSKI	M	97	0.5	0.5	0.2	43	M	MALE BREAST	175
179	CZĘŚĆ NIEOKREŚLONA MACICY	K	307	1.6	1.1	0.7	25	F	UTERUS, NOS	179
180	SZYJKA MACICY	K	3832	19.5	15.5	8.6	2	F	CERVIX UTERI	180
181	ŁOŻYSKO	K	25	0.1	0.1	0.1	52	F	PLACENTA	181
182	TRZON MACICY	K	2611	13.3	10.1	5.9	5	F	CORPUS UTERI	182
183	JAJNIK I INNE PRZYDATKI	K	2765	14.1	11.2	6.2	4	F	OVARY, FALLOP. TUBE, BROAD LIGAM.	183
184	INNE I NIEOKREŚLONE NARZĄDY PŁCIOWE ŻEŃSKIE	K	599	3.0	2.0	1.3	17	F	OTHER AND UNSPECIFIED FEMALE GENITAL ORGANS	184
185	GRUCZOŁ KROKOWY	M	2704	14.5	12.6	5.4	3	M	PROSTATE GLAND	185
186	JĄDRO	M	496	2.7	2.4	1.0	19	M	TESTIS	186
187	PRĄCIE I INNE NARZĄDY PŁCIOWE MĘSKIE	M	171	0.9	0.8	0.3	31	M	PENIS AND OTHER MALE GENITAL ORGANS	187
188	PEČHERZ MOCZOWY	M	2587	13.8	12.1	5.1	4	M	URINARY BLADDER	188
		K	583	3.0	1.8	1.3	18	F		

TABELA 20 /c.d.,cont./

## ZAREJESTROWANE ZACHOROWANIA NA NOWOTWORY ZŁOŚLIWE WG UMIEJSCOWIENIA I PŁCI - POLSKA 1992

Liczby bezwzględne, wsp. surowe i standaryzowane, wskaźnik struktury i kolejność występowania

REGISTERED NEW CANCER CASES BY SITE AND SEX - POLAND 1992

Absolute numbers, crude and standardized rates, percentage and sequence number

M. KL. CH.-9	UMIEJSCOWIENIE	PŁEC	LICZBY BEZWZGL. ABSOLUTE NUMBER	WSPÓŁCZ. SUROWY CRUDE RATE	WSPÓŁCZ. STANDAR. STANDAR. RATE	WSKAŹNIK STRUKTURY PERCENT	KOLJ.N. WYSTĘP. SEQUENCE NUMBER	SEX	LOCALIZATION	(I.C.D.-9)
				PER 10000						
189	NERKA I INNE NARZĄDY MOCZOWE	M	1814	9.7	8.9	3.6	9	M	KIDNEY AND OTHER URINARY ORGANS	189
		K	1335	6.8	5.1	3.0	12	F		
190	OKO	M	111	0.6	0.6	0.2	40	M	EYE AND LACHRIMAL GLAND	190
		K	109	0.6	0.5	0.2	35	F		
191	MÓZG	M	1212	6.5	6.0	2.4	11	M	BRAIN	191
		K	969	4.9	4.4	2.2	14	F		
192	INNE I NIEOKREŚLONE CZĘŚCI UKŁADU NERWOWEGO	M	81	0.4	0.4	0.2	49	M	OTHER AND UNSPECIFIED PARTS OF NERVOUS SYSTEM	192
		K	105	0.5	0.5	0.2	36	F		
193	TARCZYCA	M	146	0.8	0.7	0.3	33	M	THYROID GLAND	193
		K	475	2.4	1.9	1.1	21	F		
194	INNE GRUCZOŁY DOKREWNE I TKANKI O PODOBNEJ BUDOWIE	M	92	0.5	0.5	0.2	46	M	OTHER ENDOCRINE GLANDS	194
		K	94	0.5	0.4	0.2	39	F		
195	INNE I NIEOKREŚLONE UMIEJSCOWIENIE	M	371	2.0	1.8	0.7	23	M	OTHER ILL-DEFINED SITES	195
		K	549	2.8	1.7	1.2	19	F		
196	WĘZŁY CHŁONNE W TÓRNE I NIEOKREŚLONE	M	69	0.4	0.3	0.1	50	M	LYMPH NODES	196
		K	37	0.2	0.1	0.1	49	F		
197	UMIEJSC. W TÓRNE W UKŁADZIE ODDECHOWYM I TRAWIENNYM	M	130	0.7	0.6	0.3	35	M	SECONDARY RESPIRATORY AND DIGESTIVE SYSTEM	197
		K	104	0.5	0.4	0.2	37	F		
198	INNE W TÓRNE, OKREŚLONE UMIEJSCOWIENIA	M	103	0.6	0.5	0.2	42	M	OTHER SECONDARY, SPECIFIED SITES	198
		K	73	0.4	0.3	0.2	42	F		
199	UMIEJSCOWIENIE NIEOKREŚLONE	M	1173	6.3	5.5	2.3	12	M	WITHOUT SPECIFICATION OF SITE	199
		K	933	4.7	3.0	2.1	15	F		
200	MIESAK LIMFAT. I MIESAK SIATECZKOWO-KOMÓRKOWY	M	67	0.4	0.3	0.1	51	M	LYMPHOSARCOMA AND RETICULUM-C SARCOMA	200
		K	43	0.2	0.2	0.1	47	F		
201	CHOROBA HODGKINA	M	469	2.5	2.3	0.9	21	M	HODGKINS DISEASE	201
		K	330	1.7	1.5	0.7	24	F		
202	INNE NOWOTWORY TKANKI LIMFODAL. I SIATECZK.	M	720	3.9	3.5	1.4	15	M	OTHER LYMPHOID AND RETICULAR TISSUE	202
		K	530	2.7	2.0	1.2	20	F		
203	SZPICZAK MNOGI I UKŁAD ODPORNOŚCIOWY	M	297	1.6	1.4	0.6	26	M	MULTIPLE MYELOMA AND IMMUNOLOGICAL SYSTEM	203
		K	282	1.4	1.0	0.6	28	F		
204	BIAŁACZKA LIMFATYCZNA	M	518	2.8	2.7	1.0	18	M	LYMPHATIC LEUKAEMIA	204
		K	403	2.0	1.8	0.9	23	F		
205	BIAŁACZKA SZPIKOWA	M	453	2.4	2.2	0.9	22	M	MYELOID LEUKAEMIA	205
		K	409	2.1	1.7	0.9	22	F		
206	BIAŁACZKA MONOCYTOWA	M	9	0.0	0.0	0.0	55	M	MONOCYTIC LEUKAEMIA	206
		K	2	0.0	0.0	0.0	57	F		
207	BIAŁACZKA OKREŚLONA INNEGO RODZAJU	M	20	0.1	0.1	0.0	54	M	OTHER SPECIFIED LEUKAEMIA	207
		K	17	0.1	0.1	0.0	55	F		
208	BIAŁACZKA Z WYSTĘPOWANIEM KOMÓREK NIEOKR. RODZAJU	M	104	0.6	0.5	0.2	41	M	LEUKAEMIA, NOS	208
		K	89	0.5	0.3	0.2	40	F		





TABELA 23

Część A LICZBY ZAREJESTROWANYCH ZACHOROWAŃ NA NOWOTWORY ZŁOŚLIWE WG UMIEJSCOWIENIA, PŁCI I WOJEWÓDZTW - POLSKA 1992  
Part A REGISTERED NEW CANCER CASES BY SITE, SEX AND VOIVODESHIPS - POLAND 1992

M.KL. CH.-9	P L E Ć	POLSKA	WAR- SZAW- SKIE STOL.	BIAL- SKO- PODLA- SKIE	BIALO- STOC- KIE	BIEL- SKIE	BYDGO- SKIE	CHELM- SKIE	CIE- CHA- NOW- SKIE	CZE- STO- CHOW- SKIE	ELBLĄ- SKIE	GDAŃ- SKIE	GO- RZOW- SKIE	JELE- NIO- GÓR- SKIE	KALI- SKIE	KATO- WIC- KIE	KIE- LEC- KIE	KOMIĄ- SKIE	SEX	ICD-9
140-208	O	94861	7541	612	1663	2482	2864	486	586	1855	848	4192	1414	1642	1648	7928	2920	1065	T	140-208
	M	50400	3675	362	921	1345	1478	276	318	993	468	2228	759	869	852	4099	1646	619	M	
	K	44461	3866	250	742	1137	1386	210	268	862	380	1964	655	773	796	3829	1274	446	F	
140	M	697	25	12	24	21	25	6	7	18	10	12	6	11	20	32	39	14	M	140
	K	121	6	0	5	5	2	1	2	0	1	0	4	0	5	7	10	0	F	
141	M	363	24	2	9	13	12	3	1	9	4	13	7	10	10	48	5	3	M	141
	K	72	8	2	2	2	0	0	0	4	2	1	1	4	0	9	2	0	F	
142	M	127	12	1	1	3	8	0	1	4	5	6	2	2	1	8	2	0	M	142
	K	94	10	1	1	2	7	2	0	0	1	5	0	2	2	8	3	1	F	
143	M	43	4	1	1	3	0	0	0	0	1	1	1	0	0	5	0	0	M	143
	K	27	7	0	2	0	0	0	0	1	0	1	0	0	1	2	1	0	F	
144	M	220	16	0	3	12	9	1	1	2	3	10	4	5	7	32	3	1	M	144
	K	34	3	0	0	1	0	1	0	0	1	2	0	1	0	9	0	0	F	
145	M	94	7	0	3	1	1	0	1	1	0	5	2	0	0	10	3	3	M	145
	K	49	1	0	0	1	2	0	0	0	2	3	0	4	0	5	0	1	F	
146	M	281	27	2	7	17	17	1	2	7	5	7	2	5	3	33	5	0	M	146
	K	95	5	0	2	8	4	0	1	1	1	2	2	0	0	16	2	3	F	
147	M	91	8	1	0	2	6	0	1	4	2	6	0	0	3	13	1	0	M	147
	K	39	3	0	0	0	2	0	0	1	1	2	1	2	0	4	1	0	F	
148	M	128	10	0	4	1	1	0	4	1	0	9	0	1	2	20	1	2	M	148
	K	24	4	0	1	0	0	1	0	0	2	0	0	0	1	2	0	0	F	
149	M	125	4	1	0	1	5	1	0	2	1	3	2	3	4	22	2	0	M	149
	K	21	0	0	0	0	0	0	0	2	0	0	1	0	0	6	0	0	F	
150	M	968	86	9	26	27	19	5	2	25	9	48	9	16	15	104	26	10	M	150
	K	254	22	2	4	4	6	1	3	9	1	8	1	8	8	21	6	2	F	
151	M	4364	307	41	92	129	114	16	32	107	42	185	48	60	73	366	149	61	M	151
	K	2476	165	22	53	78	66	10	9	53	18	109	33	43	37	211	73	28	F	
152	M	90	3	1	1	1	1	0	0	2	2	15	0	0	1	12	3	0	M	152
	K	67	6	1	2	2	1	0	0	5	0	3	0	0	2	7	1	0	F	
153	M	1980	200	9	39	45	49	6	9	35	13	92	29	29	37	145	57	27	M	153
	K	2268	231	10	33	62	56	10	11	47	13	101	47	40	38	218	52	22	F	
154	M	2064	148	11	41	68	55	11	8	43	5	93	32	37	38	169	63	34	M	154
	K	1814	160	12	37	58	50	7	12	38	9	76	23	33	31	173	49	24	F	
155	M	1065	87	12	36	33	24	6	1	22	2	52	11	11	10	72	36	12	M	155
	K	1184	82	5	31	24	34	12	5	32	4	59	14	10	17	97	45	8	F	
156	M	472	61	1	4	9	19	2	3	3	6	23	6	4	6	33	18	8	M	156
	K	1564	178	11	14	23	51	7	10	28	6	68	27	21	28	97	67	25	F	
157	M	1563	117	20	16	35	40	13	3	37	15	79	24	37	28	117	58	15	M	157
	K	1448	115	14	21	41	45	8	6	27	13	54	22	23	21	116	44	12	F	
158	M	138	11	1	0	7	3	2	0	2	3	6	0	3	2	13	6	4	M	158
	K	195	7	1	1	6	19	2	0	3	0	12	1	1	5	10	10	0	F	



**Część A** LICZBY ZAREJESTROWANYCH ZACHOROWAŃ NA NOWOTWORY ZŁOŚLIWE WG UMIEJSCOWIENIA, PŁCI I WOJEWÓDZTW - POLSKA 1992  
**Part A** REGISTERED NEW CANCER CASES BY SITE, SEX AND VOIVODESHIPS - POLAND 1992

M.KL. CH-9	P Ł E Ć	POLSKA	WAR- SZAW- SKIE STOL.	BIAL- SKO- PODLA- SKIE	BIALO- STOC- KIE	BIEL- SKIE	BYDGO- SKIE	CHELM- SKIE	CIE- CHA- NOW- SKIE	CZE- STO- CHOW- SKIE	ELBLĄ- SKIE	GDAŃ- SKIE	GO- RZOW- SKIE	JELE- NIO- GÓR- SKIE	KALI- SKIE	KATO- WIC- KIE	KIE- LEC- KIE	KONIN- SKIE	SEX	ICD-9
159	M	163	9	0	8	4	2	2	1	5	1	20	5	1	1	15	3	0	M	159
	K	243	17	2	1	2	3	1	0	8	1	45	3	1	0	24	6	0	F	
160	M	122	10	0	1	4	5	2	1	4	0	7	0	1	2	13	2	2	M	160
	K	75	5	0	0	2	2	0	0	1	5	7	1	1	2	7	1	1	F	
161	M	2582	146	21	41	82	60	14	12	67	33	103	38	56	33	249	82	34	M	161
	K	290	31	2	4	5	15	2	3	9	1	17	2	6	4	30	9	1	F	
162	M	14867	961	93	222	351	427	107	120	282	178	670	263	270	224	1179	475	167	M	162
	K	3024	341	10	39	60	108	15	15	52	29	180	47	73	39	195	58	18	F	
163	M	93	9	0	1	2	4	0	0	2	2	5	0	6	1	4	3	0	M	163
	K	68	6	0	0	1	4	0	0	2	3	2	1	7	1	5	3	1	F	
164	M	258	14	4	4	3	7	4	1	3	1	12	2	16	4	31	5	3	M	164
	K	123	11	0	1	1	3	0	2	5	0	2	6	4	3	7	0	2	F	
165	M	24	1	0	0	1	1	0	0	1	0	0	0	2	0	2	1	0	M	165
	K	12	1	0	0	1	1	0	0	0	0	1	0	0	0	1	2	0	F	
170	M	304	11	5	7	8	20	0	0	10	2	12	3	6	6	26	8	1	M	170
	K	219	8	2	4	2	15	1	3	7	3	11	2	5	2	13	5	1	F	
171	M	296	19	1	17	12	11	1	0	4	4	9	7	1	11	35	14	2	M	171
	K	298	12	1	16	16	34	3	0	4	4	5	5	5	4	7	10	2	F	
172	M	524	39	2	11	17	26	1	3	5	5	16	5	14	8	42	24	10	M	172
	K	652	52	4	16	22	23	2	3	12	5	20	7	18	17	42	12	8	F	
173	M	2280	188	11	41	64	125	7	19	50	12	45	30	28	59	161	127	26	M	173
	K	2330	228	11	36	58	131	14	7	40	13	40	41	35	66	164	115	16	F	
174	K	7671	687	47	153	177	255	25	54	167	78	313	97	120	138	757	209	75	F	174
175	M	97	8	1	0	1	4	0	0	3	2	3	4	4	3	3	3	3	M	175
179	K	307	16	1	3	8	3	4	0	20	0	17	5	0	3	49	5	2	F	179
180	K	3832	239	16	60	120	91	14	28	77	57	152	63	85	77	322	129	56	F	180
181	K	25	8	0	0	2	0	0	1	0	0	2	0	0	1	3	0	0	F	181
182	K	2611	215	17	48	69	80	11	20	49	25	86	30	38	48	311	74	32	F	182
183	K	2765	205	14	49	64	69	15	25	37	19	127	35	50	57	259	66	37	F	183
184	K	599	48	4	12	12	20	1	7	18	8	30	11	6	5	56	22	7	F	184
185	M	2704	198	21	59	71	84	15	6	66	13	145	46	47	52	167	98	48	M	185
186	M	496	33	2	9	10	12	1	5	5	11	34	7	4	11	45	18	7	M	186
187	M	171	19	3	3	4	6	0	1	2	1	4	0	2	5	12	3	3	M	187
188	M	2587	202	9	44	87	73	15	31	38	16	84	40	31	46	226	93	35	M	188
	K	583	66	2	10	19	22	1	1	9	4	35	3	2	13	55	15	4	F	

Część A LICZBY ZAREJESTROWANYCH ZACHOROWAŃ NA NOWOTWORY ZŁOŚLIWE WG UMIEJSCOWIENIA, PŁCI I WOJEWÓDZTW - POLSKA 1992  
Part A REGISTERED NEW CANCER CASES BY SITE, SEX AND VOIVODESHIPS - POLAND 1992

M.KL. CH.-9	P L E Ć	POLSKA	WAR- SZAW- SKIE STOL.	BIAL- SKO- PODLA- SKIE	BIAŁO- STOC- KIE	BIEL- SKIE	BYDGO- SKIE	CHELM- SKIE	CIE- CHA- NOW- SKIE	CZE- STO- CHOW- SKIE	ELBLA- SKIE	GDAŃ- SKIE	GO- RZOW- SKIE	JELE- NIO- GÓR- SKIE	KALI- SKIE	KATO- WIC- KIE	KIE- LEC- KIE	KONIN- SKIE	SEX	ICD-9
189	M K	1814 1335	157 116	8 5	40 19	49 46	67 35	2 7	12 6	30 21	20 13	84 72	28 32	40 19	44 23	166 130	44 31	9 10	M F	189
190	M K	111 109	5 3	0 2	3 3	2 2	2 0	0 0	1 0	0 3	0 2	3 3	2 2	0 2	0 3	11 8	3 1	2 1	M F	190
191	M K	1212 969	90 96	16 6	32 17	33 14	31 23	7 7	3 6	18 16	9 3	53 45	18 23	20 20	12 15	105 67	36 26	14 10	M F	191
192	M K	81 105	9 26	1 2	1 2	2 2	2 0	0 0	0 1	2 0	0 0	3 7	0 0	5 4	1 2	4 8	1 1	1 0	M F	192
193	M K	146 475	10 39	4 1	5 8	4 13	6 28	1 1	2 3	2 4	2 5	5 16	1 4	2 8	3 6	16 45	1 4	2 5	M F	193
194	M K	92 94	5 10	1 0	0 0	5 5	2 3	0 1	1 0	3 0	2 0	1 6	1 0	5 0	1 4	13 10	2 9	2 0	M F	194
195	M K	371 549	26 42	7 2	0 2	5 15	1 2	2 4	1 1	2 7	1 3	11 9	3 5	12 14	8 19	34 30	5 5	13 4	M F	195
196	M K	69 37	9 4	0 0	0 0	1 2	0 0	1 0	2 1	2 1	0 0	3 5	0 0	0 0	0 0	3 1	0 0	0 1	M F	196
197	M K	130 104	20 19	1 2	0 0	0 0	0 0	0 3	2 0	0 0	1 0	2 2	0 0	5 5	0 0	7 7	3 1	0 0	M F	197
198	M K	103 73	21 20	0 3	0 0	0 0	0 1	1 2	0 1	0 0	3 0	0 2	0 1	4 5	0 0	7 3	0 2	0 0	M F	198
199	M K	1173 933	100 84	8 1	11 6	30 19	34 36	3 5	4 3	16 6	5 5	101 102	20 18	15 10	15 10	77 50	25 22	6 6	M F	199
200	M K	67 43	11 5	0 0	0 0	1 0	0 0	0 0	1 1	1 0	0 0	15 7	1 2	1 0	0 0	1 3	1 0	0 0	M F	200
201	M K	469 330	21 18	0 2	7 2	12 11	12 11	3 0	4 2	9 5	3 4	19 17	12 7	3 10	3 6	52 37	15 9	5 1	M F	201
202	M K	720 530	59 48	4 0	9 5	21 18	19 11	4 0	4 4	12 8	3 8	25 17	15 16	12 8	15 12	56 42	20 19	13 2	M F	202
203	M K	297 282	25 42	5 1	5 6	7 5	9 4	2 6	0 3	2 6	4 1	24 16	6 2	2 0	5 3	12 11	12 7	1 3	M F	203
204	M K	518 403	41 41	3 4	16 4	12 10	8 4	4 1	2 3	10 8	4 4	26 17	7 3	10 10	7 11	28 19	26 16	10 7	M F	204
205	M K	453 409	31 33	4 4	14 5	11 12	10 3	4 2	3 5	7 7	2 2	12 20	10 4	8 5	9 4	34 29	12 9	6 5	M F	205
206	M K	9 2	0 0	0 0	0 0	0 0	0 0	0 0	0 0	0 0	0 0	3 0	0 0	0 0	0 0	0 0	1 0	0 0	M F	206
207	M K	20 17	0 0	0 0	0 0	0 0	0 0	0 0	0 0	3 1	0 0	2 1	0 0	1 2	1 0	0 2	0 0	0 0	M F	207
208	M K	104 89	11 11	2 1	3 2	1 5	0 1	0 0	0 0	3 1	0 0	2 2	0 0	1 3	2 2	9 2	3 5	0 2	M	208

Część B LICZBY ZAREJESTROWANYCH ZACHOROWAŃ NA NOWOTWORY ZŁOŚLIWE WG UMIEJSCOWIENIA, PŁCI I WOJEWÓDZTW - POLSKA 1992  
Part B REGISTERED NEW CANCER CASES BY SITE, SEX AND VOIVODESHIPS - POLAND 1992

M.KL. CH.-9	P L E Ć	KOSZA- LIŃ- SKIE	KRA- KOW- SKIE MIEJ.	KROŚ- NIEŃ- SKIE	LEG- NIC- KIE	LESZ- CZYŃ- SKIE	LUBEL- SKIE	ŁOM- ŻYŃ- SKIE	ŁÓDZ- KIE MIEJ.	NOWO- SĄDEC- KIE	OLSZ- TYŃ- SKIE	OPOL- SKIE	OSTRO- LEC- KIE	PIL- SKIE	PIOTR- KOW- SKIE	PŁOC- KIE	POZ- NAŃ- SKIE	PRZE- MY- SKIE	SEX	ICD-9
140-208	O	1152	3461	1005	1359	881	2267	682	4094	1250	1845	2513	778	1251	1585	951	3898	1052	T	140-208
	M	612	1779	533	747	492	1279	373	2080	636	1032	1379	447	676	872	550	1929	535	M	
	K	540	1682	472	612	389	988	309	2014	614	813	1134	331	575	713	401	1969	517	F	
140	M	14	11	15	8	6	14	13	6	9	18	11	11	5	17	11	30	10	M	140
	K	0	5	0	0	2	3	1	5	3	3	1	2	0	3	1	3	4	F	
141	M	2	10	4	7	4	7	2	16	6	8	16	4	6	3	3	14	3	M	141
	K	0	1	1	1	0	2	1	3	2	0	1	0	0	1	0	5	0	F	
142	M	1	2	1	1	0	4	1	5	2	0	2	2	0	1	0	4	2	M	142
	K	1	0	0	1	3	2	1	1	2	3	3	1	1	3	0	3	0	F	
143	M	0	1	0	2	0	0	0	0	3	1	1	1	0	4	1	0	1	M	143
	K	1	0	0	0	0	1	1	1	0	1	0	0	0	2	0	0	0	F	
144	M	1	6	3	4	4	3	3	4	2	0	12	1	1	5	0	9	2	M	144
	K	0	0	0	0	1	1	0	2	0	0	0	0	1	1	0	1	0	F	
145	M	1	4	0	1	0	1	1	1	2	4	3	0	1	2	0	4	1	M	145
	K	0	3	0	2	0	0	0	4	1	1	0	1	0	0	0	7	1	F	
146	M	2	12	2	2	2	4	4	11	4	5	11	4	2	6	2	11	2	M	146
	K	2	5	0	1	0	2	0	5	1	1	2	0	2	2	1	3	1	F	
147	M	1	1	2	2	0	2	2	5	1	1	3	2	0	3	1	3	0	M	147
	K	0	3	0	1	0	1	0	1	0	1	1	0	0	0	0	2	1	F	
148	M	1	3	1	0	0	2	5	6	0	0	9	1	0	2	0	1	1	M	148
	K	0	2	0	0	0	0	0	0	0	0	1	0	0	0	0	0	0	F	
149	M	2	4	0	4	1	4	0	8	1	8	4	1	1	6	0	2	1	M	149
	K	0	2	0	0	0	1	0	1	1	0	1	0	1	1	0	0	0	F	
150	M	12	33	7	12	6	14	10	33	14	18	30	13	15	21	9	28	1	M	150
	K	0	11	2	5	5	5	4	16	6	6	6	2	2	3	0	9	0	F	
151	M	58	171	29	58	46	102	43	183	76	102	95	31	49	71	58	154	50	M	151
	K	21	106	23	32	21	62	17	113	43	41	67	28	28	41	23	85	27	F	
152	M	0	1	0	1	1	4	2	4	0	1	4	0	2	5	1	3	0	M	152
	K	1	2	0	1	1	2	1	4	0	1	1	0	2	3	0	1	0	F	
153	M	7	85	18	30	22	42	20	114	19	38	48	18	28	35	18	101	14	M	153
	K	20	67	8	36	24	46	11	138	25	36	57	15	45	36	19	118	17	F	
154	M	30	61	25	30	18	51	8	98	29	45	71	17	39	29	30	82	28	M	154
	K	25	61	21	33	16	52	9	78	26	34	39	9	20	34	22	81	28	F	
155	M	5	23	8	12	13	39	11	59	15	24	24	13	24	10	7	56	11	M	155
	K	9	36	14	13	12	30	7	81	33	31	27	7	25	15	5	58	12	F	
156	M	5	32	5	4	1	10	1	21	6	8	13	2	7	7	5	13	4	M	156
	K	16	67	18	20	14	33	11	106	19	24	34	8	14	29	24	49	19	F	
157	M	14	43	22	29	17	41	12	76	11	34	39	10	19	35	14	71	14	M	157
	K	16	64	19	25	14	35	11	99	22	28	31	8	18	32	11	54	13	F	
158	M	0	5	0	4	1	1	0	7	2	1	7	0	0	0	2	3	2	M	158
	K	1	4	1	3	1	4	0	12	5	1	5	1	2	6	2	5	3	F	

Część B LICZBY ZAREJESTROWANYCH ZACHOROWAŃ NA NOWOTWORY ZŁOŚLIWE WG UMIEJSCOWIENIA, PŁCI I WOJEWÓDZTW - POLSKA 1992  
Part B REGISTERED NEW CANCER CASES BY SITE, SEX AND VOIVODESHIPS - POLAND 1992

M.KL. CH.-9	P L E Ć	KOSZA- LIŃ- SKIE	KRA- KOW- SKIE MIEJ.	KROS- NIEŃ- SKIE	LEG- NIC- KIE	LESZ- CZYŃ- SKIE	LUBEL- SKIE	ŁOM- ŻYŃ- SKIE	ŁÓDZ- KIE MIEJ.	NOWO- SADEC- KIE	OLSZ- TYŃ- SKIE	OPOL- SKIE	OSTRO- LEC- KIE	PIL- SKIE	PIOTR- KOW- SKIE	PŁOC- KIE	POZ- NAŃ- SKIE	PRZE- MY- SKIE	SEX	ICD-9
159	M K	0 7	2 7	3 5	1 1	1 2	4 3	1 2	18 22	0 0	7 12	2 2	3 3	3 1	2 2	1 2	3 4	3 2	M F	159
160	M K	2 1	1 3	2 1	1 0	1 1	3 3	0 0	4 2	1 1	2 3	2 1	1 1	2 2	0 1	5 2	7 2	2 2	M F	160
161	M K	28 5	72 9	32 4	41 3	23 2	66 7	19 3	114 12	38 1	65 8	75 2	33 2	21 1	50 4	34 3	71 14	23 3	M F	161
162	M K	232 49	548 125	143 19	223 46	127 21	437 70	90 15	570 179	174 34	322 57	405 61	145 15	200 39	259 44	149 25	518 124	138 36	M F	162
163	M K	0 1	5 2	0 0	3 0	1 1	2 3	0 0	2 0	1 0	3 1	3 3	1 1	1 0	1 2	0 0	2 1	0 0	M F	163
164	M K	5 0	2 2	1 0	6 3	1 1	8 3	0 1	14 9	0 2	9 3	5 2	2 0	5 0	5 0	4 0	9 1	1 3	M F	164
165	M K	0 0	0 0	0 0	1 0	0 0	1 0	0 0	4 0	0 0	0 0	0 0	0 1	0 0	0 0	1 0	0 0	0 0	M F	165
170	M K	4 4	9 9	2 6	10 4	3 2	7 9	4 4	14 13	2 4	10 3	9 5	1 0	6 2	5 2	4 4	12 10	4 5	M F	170
171	M K	3 2	5 2	4 1	0 3	6 2	7 5	6 7	7 8	0 1	9 10	7 6	4 6	5 6	6 3	1 3	10 21	1 6	M F	171
172	M K	8 7	31 31	10 10	4 6	9 5	11 12	4 8	13 13	9 13	7 15	13 25	0 6	7 9	10 10	3 7	21 28	8 5	M F	172
173	M K	28 14	99 84	34 50	27 25	31 20	55 40	16 21	48 32	22 29	43 54	94 95	10 32	9 14	28 38	17 11	98 98	39 39	M F	173
174	K	97	321	99	88	86	144	62	260	97	127	204	43	104	95	53	410	85	F	174
175	M	2	1	0	3	0	0	0	6	1	1	1	0	2	3	3	1	1	M	175
179	K	2	7	0	4	0	14	1	44	5	1	5	1	8	6	3	16	2	F	179
180	K	61	154	41	77	36	79	26	143	62	58	81	24	49	64	43	168	47	F	180
181	K	0	0	0	0	0	0	0	0	0	0	2	0	0	0	1	0	0	F	181
182	K	21	88	22	37	23	55	14	92	37	27	71	19	39	43	35	113	30	F	182
183	K	39	102	34	42	12	57	25	110	37	54	95	20	40	39	38	120	37	F	183
184	K	21	23	5	4	4	7	6	26	13	14	15	2	6	6	5	16	5	F	184
185	M	20	75	48	35	33	70	11	96	45	44	63	25	54	46	26	99	30	M	185
186	M	5	17	0	6	7	3	1	32	6	6	13	4	5	11	9	33	6	M	186
187	M	1	5	3	3	2	1	4	7	0	4	3	2	0	4	2	2	1	M	187
188	M K	27 7	70 16	31 5	43 4	20 1	39 8	25 6	150 41	37 6	39 12	67 15	12 2	46 9	42 3	35 3	108 27	44 14	M F	188

TABELA 23 /c.d.,cont./

**Część B** LICZBY ZAREJESTROWANYCH ZACHOROWAŃ NA NOWOTWORY ZŁOŚLIWE WG UMIEJSCOWIENIA, PŁCI I WOJEWÓDZTW - POLSKA 1992  
**Part B** REGISTERED NEW CANCER CASES BY SITE, SEX AND VOIVODESHIPS - POLAND 1992

M.KL. CH.-9	P L E Ć	KOSZA- LIŃ- SKIE	KRA- KOW- SKIE MIEJ.	KROS- NIEŃ- SKIE	LEG- NIC- KIE	LESZ- CZYŃ- SKIE	LUBEL- SKIE	ŁOM- ŻYŃ- SKIE	ŁÓDZ- KIE MIEJ.	NOWO- SADEC- KIE	OLSZ- TYŃ- SKIE	OPOL- SKIE	OSTRO- ŁĘC- KIE	PIL- SKIE	PIOTR- KOW- SKIE	PŁOC- KIE	POZ- NAŃ- SKIE	PRZE- MY- SKIE	SEX	ICD-9
189	M	29	72	12	33	15	49	10	71	14	24	51	10	39	25	17	77	26	M	189
	K	21	43	12	14	15	35	8	69	9	24	27	10	18	22	6	74	18	F	
190	M	1	4	3	2	2	1	0	8	3	0	4	0	0	4	2	3	2	M	190
	K	1	5	0	2	2	0	1	3	4	1	7	1	0	5	2	4	2	F	
191	M	10	30	19	19	13	34	12	36	14	38	32	14	15	26	13	48	12	M	191
	K	20	20	11	7	8	34	5	29	5	26	17	9	7	24	8	46	10	F	
192	M	1	0	3	1	0	0	2	5	0	1	1	2	2	1	2	4	1	M	192
	K	0	1	0	4	1	5	1	2	0	1	3	1	0	1	2	1	1	F	
193	M	0	4	3	2	1	5	1	7	3	2	0	2	0	5	0	2	2	M	193
	K	4	13	9	3	0	12	4	27	7	18	11	9	6	12	6	11	6	F	
194	M	0	2	1	3	1	1	0	3	1	1	5	0	0	0	2	4	2	M	194
	K	1	4	0	0	2	2	0	1	1	1	2	1	2	3	0	4	0	F	
195	M	0	20	1	10	8	21	2	13	11	0	7	2	7	10	7	28	1	M	195
	K	0	13	0	17	5	22	0	35	10	0	14	6	16	15	5	48	4	F	
196	M	0	4	0	1	0	3	0	3	1	1	8	0	0	3	1	0	0	M	196
	K	0	0	1	0	0	1	0	2	0	2	0	0	0	2	1	0	1	F	
197	M	0	7	0	3	0	5	0	9	1	0	10	0	0	6	8	0	1	M	197
	K	0	10	0	1	0	1	0	10	0	0	6	2	0	2	2	0	0	F	
198	M	0	1	0	3	0	5	0	8	2	0	9	0	0	1	8	0	0	M	198
	K	0	0	1	0	0	4	0	5	0	0	6	0	0	1	0	0	0	F	
199	M	25	72	3	13	7	40	6	79	11	25	24	14	13	5	7	41	9	M	199
	K	16	60	4	14	6	20	3	89	12	25	16	9	8	17	2	31	0	F	
200	M	0	0	1	0	0	0	0	0	0	7	0	4	0	0	2	0	0	M	200
	K	1	0	1	0	0	0	0	2	0	7	0	1	0	0	1	0	0	F	
201	M	5	19	7	5	8	13	3	9	8	8	14	5	4	8	3	25	9	M	201
	K	1	20	8	2	3	12	0	10	7	8	5	4	7	1	2	17	7	F	
202	M	7	34	8	9	14	16	8	20	2	5	19	3	15	7	6	59	10	M	202
	K	9	23	5	6	2	12	3	16	5	3	18	6	7	7	7	35	6	F	
203	M	2	19	2	4	1	6	2	16	5	6	4	3	2	8	2	19	2	M	203
	K	1	16	1	2	1	9	3	11	5	4	10	0	3	6	3	10	7	F	
204	M	10	22	10	8	7	12	1	16	7	16	5	8	7	11	6	15	5	M	204
	K	6	17	5	11	5	9	1	14	7	9	6	6	5	9	5	8	6	F	
205	M	1	13	3	7	8	6	6	14	13	9	18	5	6	14	8	16	4	M	205
	K	7	8	4	4	5	8	0	12	11	8	17	4	5	10	3	19	0	F	
206	M	0	0	0	0	0	0	0	2	0	0	0	0	0	0	0	0	1	M	206
	K	0	0	0	0	0	0	0	0	0	0	0	0	0	0	0	0	2	F	
207	M	0	0	0	4	0	0	0	0	0	0	2	0	0	1	0	0	0	M	207
	K	0	0	0	3	0	0	0	0	0	0	2	0	0	1	0	0	0	F	
208	M	0	6	2	2	0	3	1	5	2	2	1	1	1	3	0	5	0	M	208
	K	1	5	1	1	1	1	4	1	0	5	0	2	1	1	0	4	0	F	

Część C LICZBY ZAREJESTROWANYCH ZACHOROWAŃ NA NOWOTWORY ZŁOŚLIWE WG UMIEJSCOWIENIA, PŁCI I WOJEWÓDZTW - POLSKA 1992  
Part C REGISTERED NEW CANCER CASES BY SITE, SEX AND VOIVODESHIPS - POLAND 1992

M.KL. CH.-9	P L E Ć	RADOM- SKIE	RZE- SZOW- SKIE	SIED- LEC- CKIE	SIE- RADZ- KIE	SKIER- NIE- WIC- KIE	SŁUP- SKIE	SUWAL- SKIE	SZCZE- CIAŃ- SKIE	TARNO- BRZE- SKIE	TAR- NOW- SKIE	TORUŃ- SKIE	WAL- BRZY- SKIE	WŁOC- LAW- SKIE	WROCLA- WSKIE I MIASTO WROCLAW	ZA- MOJ- SKIE	ZIELO- NOGÓR- SKIE	WOJE- WÓDZ- TWO RIEZN.	SEX	ICD-9
140-208	O	1327	1560	1314	940	1136	896	823	2856	1200	1509	1550	2337	1223	3742	1006	1672	0	T	140-208
	M	698	846	721	551	646	508	464	1458	692	855	804	1218	689	1903	594	894	0	M	
	K	629	714	593	389	490	388	359	1398	508	654	746	1119	534	1839	412	778	0	F	
140	M	20	12	14	14	4	6	5	17	13	5	21	15	11	20	19	10	0	M	140
	K	1	4	3	3	0	0	2	1	4	1	3	1	3	3	4	4	0	F	
141	M	7	5	6	0	3	5	2	10	4	2	6	5	2	6	2	10	0	M	141
	K	2	0	1	0	0	0	0	2	0	0	0	8	1	2	1	0	0	F	
142	M	0	9	1	1	3	4	0	5	3	1	3	1	2	4	4	2	0	M	142
	K	2	1	2	1	0	2	0	2	2	2	4	2	0	1	2	1	0	F	
143	M	1	1	0	0	1	0	1	0	1	0	0	0	3	2	1	0	0	M	143
	K	1	0	0	1	0	0	0	0	1	0	1	0	0	1	0	0	0	F	
144	M	3	3	3	6	3	0	2	6	4	6	1	5	1	2	1	5	0	M	144
	K	0	1	0	1	0	0	0	0	1	0	3	1	0	1	1	0	0	F	
145	M	2	2	1	2	0	1	4	3	2	1	1	4	1	4	0	3	0	M	145
	K	2	1	0	0	0	1	1	2	0	0	1	2	0	0	0	0	0	F	
146	M	2	3	2	4	1	5	2	6	1	7	0	3	1	13	2	3	0	M	146
	K	3	0	1	0	3	0	0	4	0	2	0	2	0	3	1	1	0	F	
147	M	1	1	0	0	1	2	0	1	0	2	5	0	1	0	0	1	0	M	147
	K	0	3	1	0	0	1	0	3	1	1	0	0	0	0	1	0	0	F	
148	M	3	3	2	0	1	1	5	3	11	3	0	1	0	4	0	3	0	M	148
	K	2	1	0	1	0	2	0	2	1	1	0	0	0	0	0	0	0	F	
149	M	0	3	0	2	2	0	0	2	1	4	0	2	1	7	1	2	0	M	149
	K	0	0	0	1	0	0	1	0	0	1	0	0	0	0	0	1	0	F	
150	M	13	12	12	11	14	11	22	31	12	15	12	18	12	36	12	13	0	M	150
	K	1	5	2	7	2	0	2	8	3	5	1	9	4	10	1	6	0	F	
151	M	52	65	78	51	62	60	45	124	85	89	73	97	68	110	40	67	0	M	151
	K	31	41	41	30	36	25	27	62	37	63	26	65	44	90	23	49	0	F	
152	M	2	2	0	0	3	1	0	2	1	0	0	2	4	1	0	1	0	M	152
	K	0	1	1	1	0	1	1	3	1	3	0	0	2	1	1	1	0	F	
153	M	33	20	29	25	15	16	17	62	26	18	27	54	20	92	14	34	0	M	153
	K	31	32	36	20	24	19	13	60	22	21	43	54	28	104	22	30	0	F	
154	M	31	37	38	22	27	15	9	37	20	40	32	51	26	79	19	34	0	M	154
	K	19	31	29	5	22	12	10	42	21	24	27	44	28	66	15	39	0	F	
155	M	8	18	20	8	19	12	8	27	19	15	8	32	21	30	20	19	0	M	155
	K	10	12	13	10	15	12	11	21	14	14	9	32	21	32	26	38	0	F	
156	M	8	5	5	8	5	7	2	17	9	6	4	7	11	20	1	7	0	M	156
	K	30	13	21	18	21	15	6	37	12	14	34	43	29	74	7	24	0	F	
157	M	28	15	22	13	26	13	11	52	21	14	12	45	23	62	23	28	0	M	157
	K	13	23	25	13	22	9	7	34	15	18	20	46	14	53	28	26	0	F	
158	M	3	4	4	3	3	1	0	3	1	2	2	2	6	4	2	0	0	M	158
	K	1	6	2	4	1	2	1	4	2	4	4	9	7	12	0	2	0	F	

Część C LICZBY ZAREJESTROWANYCH ZACHOROWAŃ NA NOWOTWORY ZŁOŚLIWE WG UMIEJSCOWIENIA, PŁCI I WOJEWÓDZTW - POLSKA 1992  
Part C REGISTERED NEW CANCER CASES BY SITE, SEX AND VOIVODESHIPS - POLAND 1992

M.KL. CH-9	P Ł E Ć	RADOM- SKIE	RZE- SZOW- SKIE	SIED- LEC- CKIE	SIE- RADZ- KIE	SKIER- NIE- WIC- KIE	SLUP- SKIE	SUWAL- SKIE	SZCZE- CIĄ- SKIE	TARNO- BRZE- SKIE	TAR- NOW- SKIE	TORUŃ- SKIE	WAL- BRZY- SKIE	WLOC- LAW- SKIE	WROCLA- WSKIE I MIASTO WROCLAW	ZA- MOJ- SKIE	ZIELO- NOGÓR- SKIE	WOJE- WÓDZ- TWO NIEZN.	SEX	ICD-9
159	M K	0 0	2 3	1 3	1 2	6 2	3 9	1 1	2 9	2 1	1 1	0 0	3 0	2 3	1 4	2 4	5 10	0 0	M F	159
160	M K	1 0	2 1	3 0	1 2	1 0	1 2	1 0	4 0	3 2	0 2	2 2	3 1	0 3	3 0	3 1	4 0	0 0	M F	160
161	M K	44 2	38 3	32 0	25 3	48 4	28 6	24 2	78 11	27 1	46 1	49 9	65 14	41 1	84 7	39 2	38 0	0 0	M F	161
162	M K	191 34	240 35	187 20	137 20	196 27	174 28	152 24	474 143	200 30	278 32	277 42	390 80	221 31	546 153	192 17	343 70	0 0	M F	162
163	M K	0 1	2 1	0 1	0 0	2 1	0 2	1 0	2 0	1 0	9 1	1 0	4 3	1 0	3 7	0 0	3 0	0 0	M F	163
164	M K	3 1	3 1	3 4	4 5	4 2	0 2	2 0	6 2	2 3	0 1	7 3	10 8	6 2	10 9	2 3	5 0	0 0	M F	164
165	M K	0 0	0 0	0 0	0 0	1 0	2 1	0 0	0 0	0 1	0 0	0 1	1 0	0 1	2 0	2 0	0 0	0 0	M F	165
170	M K	5 .1	3 8	2 0	1 1	6 2	2 0	4 5	6 2	12 4	3 4	3 4	8 3	7 6	5 5	3 2	3 2	0 0	M F	170
171	M K	6 6	2 1	4 1	2 2	3 5	4 3	5 7	5 9	1 6	3 1	2 3	10 11	2 1	11 14	2 3	5 5	0 0	M F	171
172	M K	8 8	17 18	4 6	7 6	5 6	3 8	2 6	7 31	2 4	7 10	7 15	14 13	1 4	29 30	4 8	11 6	0 0	M F	172
173	M K	38 39	69 66	25 30	31 26	18 16	16 15	19 16	81 98	12 26	26 24	41 47	43 35	25 26	111 108	17 24	17 23	0 0	M F	173
174	K	104	119	83	66	74	66	81	266	88	102	149	159	93	308	50	136	0	F	174
175	M	3	6	0	2	1	0	1	4	3	3	1	1	0	4	1	0	0	M	175
179	K	0	6	1	6	5	0	1	3	0	0	1	11	4	5	5	4	0	F	179
180	K	63	43	52	17	43	47	42	142	46	51	90	103	47	147	27	73	0	F	180
181	K	2	0	2	0	0	0	0	0	0	0	0	0	0	1	0	0	0	F	181
182	K	49	52	37	25	29	23	21	56	43	63	40	60	23	98	23	50	0	F	182
183	K	48	53	37	18	24	23	20	83	38	60	47	80	34	108	24	39	0	F	183
184	K	11	11	6	6	6	2	3	13	14	11	8	8	4	29	7	15	0	F	184
185	M	39	64	48	46	30	25	31	57	53	48	47	41	36	100	43	40	0	M	185
186	M	5	5	6	9	4	2	6	11	4	6	11	12	6	20	3	8	0	M	186
187	M	3	3	2	2	2	0	4	15	5	1	1	8	4	4	3	2	0	M	187
188	M K	25 4	35 12	39 6	39 5	43 10	12 3	26 5	59 18	37 4	49 5	44 9	66 18	34 9	98 28	41 4	35 3	0 0	M F	188

Część C LICZBY ZAREJESTROWANYCH ZACHOROWAŃ NA NOWOTWORY ZŁOŚLIWE WG UMIEJSCOWIENIA, PŁCI I WOJEWÓDZTW - POLSKA 1992  
Part C REGISTERED NEW CANCER CASES BY SITE, SEX AND VOIVODESHIPS - POLAND 1992

M.KL. CH-9	P Ł E Ć	RADOM- SKIE	RZE- SZOW- SKIE	SIED- LEC- CKIE	SIE- RADZ- KIE	SKIER- NIE- WIC- KIE	ŚLUP- SKIE	SUWAL- SKIE	SZCZE- CIĄ- SKIE	TARNO- BRZE- SKIE	TAR- NOW- SKIE	TORUŃ- SKIE	WAL- BRZY- SKIE	WŁOC- ŁAW- SKIE	WROCLA- WSKIE I MIASTO WROCLAW	ZA- MOJ- SKIE	ZIEŁO- NOGÓR- SKIE	WOJE- WÓDZ- TWO NIEZN.	SEX	ICD-9
189	M	20	24	25	16	20	12	11	45	22	27	28	49	17	94	8	22	0	M	189
	K	22	13	17	10	19	8	11	42	10	15	15	31	12	66	13	21	0	F	
190	M	1	3	2	2	0	1	0	6	1	1	6	6	2	6	0	1	0	M	190
	K	0	2	0	2	3	0	0	4	1	0	0	3	1	10	4	4	0	F	
191	M	17	19	25	13	11	11	15	38	21	17	13	29	18	48	22	13	0	M	191
	K	16	17	21	7	10	9	9	38	7	25	15	30	10	38	13	24	0	F	
192	M	5	2	2	0	0	0	0	2	1	0	1	1	1	6	1	1	0	M	192
	K	2	0	5	0	1	1	0	0	0	2	0	2	1	10	0	2	0	F	
193	M	2	5	3	2	1	0	1	5	1	3	1	4	0	10	1	2	0	M	193
	K	13	11	6	10	6	0	3	11	3	7	9	19	2	14	9	4	0	F	
194	M	3	2	2	0	2	1	0	3	1	0	1	1	2	3	0	1	0	M	194
	K	2	3	1	2	1	2	0	1	2	1	1	1	0	5	0	0	0	F	
195	M	2	4	11	5	3	4	0	4	1	1	3	10	6	26	5	7	0	M	195
	K	6	12	14	6	11	4	2	9	5	5	11	24	9	32	10	15	0	F	
196	M	1	0	0	1	2	2	0	0	0	1	4	5	1	5	1	0	0	M	196
	K	0	0	1	0	0	0	0	0	1	1	1	3	0	5	0	0	0	F	
197	M	6	2	6	3	1	1	0	0	1	0	1	7	1	10	0	0	0	M	197
	K	1	2	1	5	3	3	0	0	1	0	1	5	2	7	0	0	0	F	
198	M	7	1	2	0	2	1	0	1	1	0	0	4	0	9	2	0	0	M	198
	K	1	1	4	1	0	2	0	0	0	0	0	2	0	5	0	0	0	F	
199	M	3	13	10	4	14	14	1	63	12	30	18	30	20	48	3	26	0	M	199
	K	4	12	10	8	10	6	2	35	5	13	12	23	9	43	4	22	0	F	
200	M	6	3	8	0	0	0	0	0	0	0	0	2	0	1	0	0	0	M	200
	K	2	2	3	0	0	0	0	4	0	0	0	1	0	0	0	0	0	F	
201	M	4	11	7	7	6	5	7	14	6	15	9	4	4	22	6	9	0	M	201
	K	4	5	2	0	2	2	2	6	8	7	8	8	3	15	1	1	0	F	
202	M	16	17	6	8	5	9	5	23	8	7	9	17	7	22	8	20	0	M	202
	K	13	5	10	4	4	3	2	34	2	9	11	10	3	22	5	5	0	F	
203	M	3	9	3	3	3	3	2	13	2	7	3	2	1	7	6	6	0	M	203
	K	6	4	7	1	2	3	3	14	4	0	2	9	3	11	3	2	0	F	
204	M	6	11	10	2	7	4	2	5	10	22	4	15	2	24	4	10	0	M	204
	K	4	11	7	2	7	0	4	10	7	15	8	7	3	15	5	7	0	F	
205	M	8	7	5	5	6	5	4	8	5	12	3	7	3	27	8	12	0	M	205
	K	9	6	16	4	9	3	4	11	2	10	7	8	4	24	6	12	0	F	
206	M	0	0	0	0	0	1	0	0	0	0	0	0	0	1	0	0	0	M	206
	K	0	0	0	0	0	0	0	0	0	0	0	0	0	0	0	0	0	F	
207	M	0	0	0	0	0	0	0	1	0	2	0	1	0	2	0	0	0	M	207
	K	0	0	0	0	0	0	0	0	0	1	0	1	0	1	1	1	0	F	
208	M	0	2	1	3	0	2	2	8	1	0	0	1	4	5	1	3	0	M	208
	K	2	0	1	1	0	1	1	6	2	0	0	5	2	1	2	0	0	F	







TABELA 26

LISTA KOLEJNOŚCI NOWOTWORÓW ZŁOŚLIWYCH WG WIELKOŚCI STANDARYZOWANYCH WSPÓŁCZYNNIKÓW  
ZAREJESTROWANEJ ZACHOROWALNOŚCI - MĘŻCZYŹNI - POLSKA 1992  
RANK-LIST OF CANCER REGISTERED INCIDENCE STANDARDIZED RATES - MALES - POLAND 1992

M.Kl.Ch. ICD-9	LICZBY BEZWZGL. ABSOLUTE NUMBERS	WSKAŹNIKI STRUKTURY PERCENT	WSPÓŁCZ. SUROWE	WSPÓŁCZ. STANDAR.	UMIEJSCOWIENIE
			CRUDE RATES PER 100 000	STANDAR. RATES	
162	14867	29.5	79.6	71.3	TCHAWICA, OSKRZELA I PŁUCO
151	4364	8.7	23.4	20.6	ŻOŁĄDEK
185	2704	5.4	14.5	12.6	GRUCZOŁ KROKOWY
161	2582	5.1	13.8	12.6	KRTAŃ
188	2587	5.1	13.8	12.1	PĘCHERZ MOCZOWY
173	2280	4.5	12.2	10.8	INNY NOWOTWÓR ZŁOŚLIWY SKÓRY
154	2064	4.1	11.0	9.8	ODBYTNICA, ZGIĘCIE ESICZ I ODBYT
153	1980	3.9	10.6	9.3	OKRĘŻNICA
189	1814	3.6	9.7	8.9	NERKA I INNE NARZĄDY MOCZOWE
157	1563	3.1	8.4	7.4	TRZUSTKA
191	1212	2.4	6.5	6.0	MÓZG
199	1173	2.3	6.3	5.5	UMIEJSCOWIENIE NIEOKREŚLONE
155	1065	2.1	5.7	5.0	WĄTROBA I PRZEWODY ŻÓŁCIOWE WEWNĄTRZ
150	968	1.9	5.2	4.7	PRZELYK
202	720	1.4	3.9	3.5	INNE NOWOTW. TKANKI LIMFOI. I SIATECZK.
140	697	1.4	3.7	3.3	WARGA
204	518	1.0	2.8	2.7	BIAŁACZKA LIMFATYCZNA
172	524	1.0	2.8	2.5	CZERNIAK ZŁOŚLIWY SKÓRY
186	496	1.0	2.7	2.4	JĄDRO
201	469	0.9	2.5	2.3	CHOROBA HODGKINA
156	472	0.9	2.5	2.2	PĘCHERZYK ŻOŁC. I PRZEWODY ŻÓŁCIOWE ZEWN.
205	453	0.9	2.4	2.2	BIAŁACZKA SZPIKOWA
195	371	0.7	2.0	1.8	INNE I NIEOKR. UMIEJSCOWIENIE
141	363	0.7	1.9	1.8	JĘZYK
170	304	0.6	1.6	1.5	KOŚCI I CHRZĄSTKA STAWOWA
171	296	0.6	1.6	1.5	TKANKA ŁĄCZNA I INNE TKANKI MIĘKKIE
203	297	0.6	1.6	1.4	SZPICZAK MNOGI I UKŁAD ODPORNOŚCIOWY
146	281	0.6	1.5	1.4	CZEŚĆ USTNA GARDŁA
164	258	0.5	1.4	1.3	GRASICA, SERCE I ŚRÓDPIERSIE
144	220	0.4	1.2	1.1	DNO JAMY USTNEJ
187	171	0.3	0.9	0.8	PRĄCIE I INNE NARZĄDY PŁCIOWE MĘSKIE
159	163	0.3	0.9	0.8	INNE I NIEOKR. M-CE W OBRĘBIE NARZ. TRAWIEN.
193	146	0.3	0.8	0.7	TARCZYCA
158	138	0.3	0.7	0.7	PRZESTRZEŃ POZAOTRZ. I OTRZEWNA
197	130	0.3	0.7	0.6	UMIEJSC. WTÓRNE W UKŁ. ODDECH. I TRAWIEN.
148	128	0.3	0.7	0.6	CZEŚĆ KRTANIOWA GARDŁA
142	127	0.3	0.7	0.6	DUŻE GRUCZOŁY ŚLINIANKOWE
149	125	0.2	0.7	0.6	GARDŁO, JAMA USTNA, WARGA NIEOKREŚL.
160	122	0.2	0.7	0.6	JAMY NOSOWE, UCHO ŚRODKOWE I ZATOKI PRZYN.
190	111	0.2	0.6	0.6	OKO
208	104	0.2	0.6	0.5	BIAŁACZKA Z WYST. KOMÓREK NIEOKREŚL.
198	103	0.2	0.6	0.5	INNE WTÓRNE, OKREŚLONE UMIEJSCOWIENIA
175	97	0.2	0.5	0.5	SUTEK MĘSKI
145	94	0.2	0.5	0.5	INNE I NIEOKR. CZĘŚCI JAMY UST.
163	93	0.2	0.5	0.5	OPŁUCNA
194	92	0.2	0.5	0.5	INNE GRUCZOŁY DOKREWNE
147	91	0.2	0.5	0.5	CZEŚĆ NOSOWA GARDŁA
152	90	0.2	0.5	0.4	JELITO CIENKIE I DWUNASTNICA
192	81	0.2	0.4	0.4	INNE I NIEOKR. CZĘŚCI UKŁADU NERWOWEGO
196	69	0.1	0.4	0.3	WĘZŁY CHŁONNE WTÓRNE I NIEOKREŚL.
200	67	0.1	0.4	0.3	MIĘSAK LIMFAT. I SIATECZK.-KOMÓRKOWY
143	43	0.1	0.2	0.2	DZIAŚŁA
165	24	0.0	0.1	0.1	INNE M-CE W UKŁ. ODDECH. I NARZ. KLATKI PIERŚ.
207	20	0.0	0.1	0.1	BIAŁACZKA OKREŚLONA INNEGO RODZAJU
206	9	0.0	0.0	0.0	BIAŁACZKA MONOCYTOWA

TABELA 27

LISTA KOLEJNOŚCI NOWOTWORÓW ZŁOŚLIWYCH WG WIELKOŚCI STANDARDYZOWANYCH WSPÓLCZYNNIKÓW  
ZAREJESTROWANEJ ZACHOROWALNOŚCI - KOBIETY - POLSKA 1992  
RANK-LIST OF CANCER REGISTERED INCIDENCE STANDARDIZED RATES - FEMALES - POLAND 1992

M.KI.Ch. ICD-9	LICZBY BEZWZGL. ABSOLUTE NUMBERS	WSKAŹNIKI STRUKTURY PERCENT	WSPÓLCZ. SUROWE CRUDE RATES	WSPÓLCZ. STANDAR. STANDAR. RATES	UMIEJSCOWIENIE
			PER 100 000		
174	7671	17.3	39.0	30.0	SUTEK ŻEŃSKI
180	3832	8.6	19.5	15.5	SZYJKA MACICY
183	2765	6.2	14.1	11.2	JAJNIK I INNE PRZYDATKI
162	3024	6.8	15.4	10.7	TCHAWICA, OSKRZĘLA I PŁUCO
182	2611	5.9	13.3	10.1	TRZON MACICY
151	2476	5.6	12.6	7.8	ŻOŁĄDEK
173	2330	5.2	11.8	7.6	INNY NOWOTWÓR ZŁOŚLIWY SKÓRY
153	2268	5.1	11.5	7.4	OKRĘŻNICA
154	1814	4.1	9.2	6.0	ODBYTNICA, ZGIĘCIE ESICZ. I ODBYT
189	1335	3.0	6.8	5.1	NERKA I INNE NARZĄDY MOCZOWE
156	1564	3.5	7.9	4.9	PĘCHERZYK ŻOŁC. I PRZEWODY ŻÓLCIOWE ZEWN.
157	1448	3.3	7.4	4.6	TRZUSTKA
191	969	2.2	4.9	4.4	MÓZG
155	1184	2.7	6.0	3.7	WĄTROBA I PRZEWODY ŻOŁC. WEWNĄTRZ
199	933	2.1	4.7	3.0	UMIEJSCOWIENIE NIEOKREŚLONE
172	652	1.5	3.3	2.6	CZERNIAK ZŁOŚLIWY SKÓRY
184	599	1.3	3.0	2.0	INNE I NIEOKRES. NARZĄDY PŁCIOWE ŻEŃSKIE
202	530	1.2	2.7	2.0	INNE NOWOTW. TKANKI LIMFOI. I SIATECZK.
193	475	1.1	2.4	1.9	TARCZYCA
188	583	1.3	3.0	1.8	PĘCHERZ MOCZOWY
204	403	0.9	2.0	1.8	BIAŁACZKA LIMFATYCZNA
195	549	1.2	2.8	1.7	INNE I NIEOKR. UMIEJSCOWIENIE
205	409	0.9	2.1	1.7	BIAŁACZKA SZPIKOWA
201	330	0.7	1.7	1.5	CHOROBA HODGKINA
171	298	0.7	1.5	1.2	TKANKA ŁĄCZNA I INNE TKANKI MIĘKKIE
161	290	0.7	1.5	1.2	KRTAŃ
179	307	0.7	1.6	1.1	CZĘŚĆ NIEKREŚLONA MACICY
203	282	0.6	1.4	1.0	SZPICZAK MNOGI I UKŁAD ODPORNOŚCIOWY
170	219	0.5	1.1	0.9	KOŚCI I CHRZĄSTKA STAWOWA
150	254	0.6	1.3	0.8	PRZĘLYK
159	243	0.5	1.2	0.7	INNE I NIEOKR. M-CE W OBRĘBIE NARZ. TRAWIEN.
158	195	0.4	1.0	0.7	PRZESTRZEŃ POZAOTRZ. I OTRZEWNA
164	123	0.3	0.6	0.5	GRASICA, SERCE I ŚRÓDPIERSIE
190	109	0.2	0.6	0.5	OKO
192	105	0.2	0.5	0.5	INNE I NIEOKR. CZĘŚCI UKŁADU NERWOWEGO
140	121	0.3	0.6	0.4	WARGA
197	104	0.2	0.5	0.4	UMIEJSC.-WTÓRNE W UKŁADZIE ODDECH. I TRAW.
146	95	0.2	0.5	0.4	CZĘŚĆ USTNA GARDŁA
194	94	0.2	0.5	0.4	INNE GRUCZOŁY DOKREWNE
142	94	0.2	0.5	0.3	DUŻE GRUCZOŁY ŚLINIANKOWE
208	89	0.2	0.5	0.3	BIAŁACZKA Z WYST. KOMÓREK NIEOKR.
160	75	0.2	0.4	0.3	JAMY NOSOWE, UCHO ŚRODKOWE I ZATOKI PRZYN.
198	73	0.2	0.4	0.3	INNE WTÓRNE, OKREŚLONE UMIEJSCOWIENIA
141	72	0.2	0.4	0.3	JĘZYK
163	68	0.2	0.3	0.2	OPŁUCNA
152	67	0.2	0.3	0.2	JELITO CIENKIE I DWUNASTNICA
145	49	0.1	0.2	0.2	INNE I NIEOK. CZĘŚCI JAMY USTNEJ
200	43	0.1	0.2	0.2	MIESAK LIMFAT. I SIATECZK.-KOMÓRKOWY
147	39	0.1	0.2	0.1	CZĘŚĆ NOSOWA GARDŁA
196	37	0.1	0.2	0.1	WĘZŁY CHŁONNE WTÓRNE I NIEOKREŚL.
144	34	0.1	0.2	0.1	DNO JAMY USTNEJ
143	27	0.1	0.1	0.1	DZIAŚŁA
181	25	0.1	0.1	0.1	ŁOŻYSKO
148	24	0.1	0.1	0.1	CZĘŚĆ KRTANIOWA GARDŁA
149	21	0.0	0.1	0.1	GARDŁO, JAMA USTNA, WARGA NIEOKR.
207	17	0.0	0.1	0.1	BIAŁACZKA OKREŚLONA INNEGO RODZAJU
165	12	0.0	0.1	0.0	INNE M-CE W UKŁ. ODDECH. I NARZ. KLATKI PIERŚ.
206	2	0.0	0.0	0.0	BIAŁACZKA MONOCYTOWA

TABELA 28

LISTA KOLEJNOŚCI WOJEWÓDZTW WG WIELKOŚCI STANDARDYZOWANYCH WSPÓŁCZYNNIKÓW  
ZAREJESTROWANEJ ZACHOROWALNOŚCI NA NOWOTWORY ZŁOŚLIWE OGÓLEM (M.KI.Ch. 140-208)  
WG PŁCI- POLSKA 1992  
RANK-LIST OF VOIVODESHIPS REGISTERED INCIDENCE STANDARDIZED RATES OF CANCER  
ALL SITES (I.C.D. 140-208) BY SEX - POLAND 1992

MĘCZYŻNI MALES			KOBIECY FEMALES		
1	LEGNICKIE	320.1	1	WROCŁAWSKIE	221.1
2	JELENIĞÓRSKIE	313.3	2	SZCZECIŃSKIE	220.5
3	GORZOWSKIE	310.3	3	JELENIĞÓRSKIE	209.1
4	WROCŁAWSKIE	307.9	4	GORZOWSKIE	207.1
5	GDAŃSKIE	301.8	5	POZNAŃSKIE	206.6
6	OLSZTYŃSKIE	299.7	6	WAŁBRZYSKIE	205.5
7	SZCZECIŃSKIE	298.3	7	LEGNICKIE	198.9
8	WAŁBRZYSKIE	298.1	8	GDAŃSKIE	198.1
9	WŁOCŁAWSKIE	296.7	9	MIEJSKIE ŁÓDZKIE	192.1
10	MIEJSKIE ŁÓDZKIE	290.5	10	PILSKIE	191.1
11	PILSKIE	286.3	11	BYDGOSKIE	182.3
12	BIELSKIE	278.3	12	STOŁ. WARSZAWSKIE	180.4
13	OPOLSKIE	274.6	13	BIELSKIE	178.6
14	POZNAŃSKIE	272.4	14	ZIELONOGÓRSKIE	177.7
15	ZIELONOGÓRSKIE	271.3	15	MIEJSKIE KRAKOWSKIE	175.8
16	SŁUPSKIE	270.8	16	OLSZTYŃSKIE	174.8
17	BYDGOSKIE	255.0	17	PRZEMYSKIE	172.0
18	MIEJSKIE KRAKOWSKIE	253.8	18	KOSZALIŃSKIE	171.8
19	KOSZALIŃSKIE	253.0	19	TORUŃSKIE	167.5
20	SKIERNIEWICKIE	251.9	20	WŁOCŁAWSKIE	167.4
21	KIELECKIE	243.9	21	KALISKIE	162.4
22	TORUŃSKIE	242.6	22	OPOLSKIE	160.9
23	STOŁ. WARSZAWSKIE	242.4	23	SŁUPSKIE	156.2
24	LESZCZYŃSKIE	241.3	24	KIELECKIE	151.0
25	TARNOWSKIE	241.1	25	LESZCZYŃSKIE	150.8
26	KONIŃSKIE	237.5	26	PIOTRKOWSKIE	148.2
27	PRZEMYSKIE	235.2	27	SKIERNIEWICKIE	147.6
28	PIOTRKOWSKIE	234.5	28	KONIŃSKIE	146.0
29	LUBELSKIE	221.0	29	BIAŁOSTOCKIE	144.8
30	KALISKIE	219.8	30	CZĘSTOCHOWSKIE	144.2
31	RZESZOWSKIE	219.4	31	RZESZOWSKIE	144.0
32	BIAŁOSTOCKIE	216.9	32	TARNOWSKIE	143.8
33	SIERADZKIE	216.2	33	KATOWICKIE	143.4
34	CZĘSTOCHOWSKIE	213.7	34	KROŚNIŃSKIE	137.4
35	KATOWICKIE	206.4	35	LUBELSKIE	132.7
36	ELBLĄSKIE	203.5	36	NOWOSĄDECKIE	131.8
37	OSTROŁĘCKIE	203.1	37	ELBLĄSKIE	128.8
38	KROŚNIŃSKIE	202.1	38	SIERADZKIE	127.7
39	TARNOBRZESKIE	195.8	39	ŁOMŻYŃSKIE	126.8
40	SUWALSKIE	195.3	40	SUWALSKIE	124.5
41	CHEŁMSKIE	191.0	41	SIEDLECKIE	124.3
42	ZAMOJSKIE	190.4	42	RADOMSKIE	122.4
43	PŁOCKIE	189.1	43	OSTROŁĘCKIE	122.2
44	BIAŁSKOPODLASKIE	188.5	44	TARNOBRZESKIE	122.1
45	ŁOMŻYŃSKIE	179.8	45	PŁOCKIE	111.1
46	SIEDLECKIE	179.4	46	BIAŁSKOPODLASKIE	109.6
47	NOWOSĄDECKIE	178.4	47	CHEŁMSKIE	106.4
48	RADOMSKIE	161.7	48	ZAMOJSKIE	106.4
49	CIECHANOWSKIE	134.2	49	CIECHANOWSKIE	97.2

